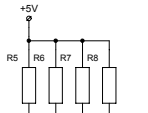
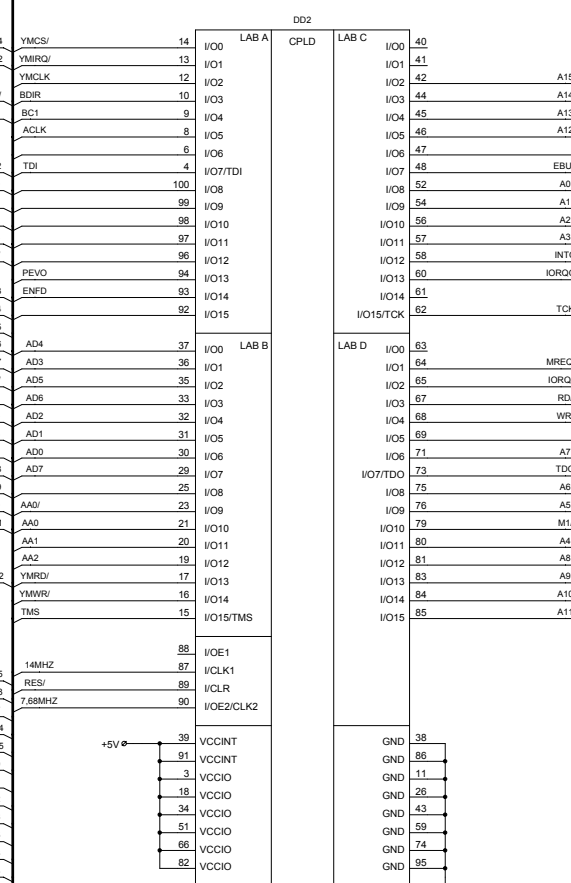


**XP1.A "ZX BUS"**

Контакт	Цель	Цепь
A14	1	A14
A12	2	A12
+5V	3	+5V
DOS/	4	DOS/
F	5	EXT1
GND	6	GND
GND	7	GND
CLK	8	EXT2
A0	9	A0
A1	10	A1
A2	11	A2
A3	12	A3
IORQGE	13	IORQGE/
GND	14	GND
RDR/	15	EXT3
RS	16	EXT4
	17	EXT5
	18	EXT6
BRQ	19	EXT7
RES	20	RES/
A7	21	A7
A6	22	A6
A5	23	A5
A4	24	A4
CSR/	25	EXT8
BUSAK/	26	EXT9
A8	27	A8
A9	28	A9
A11	29	A11
+5V	30	+5V
GND	31	GND
-5V	32	EXT12

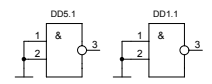
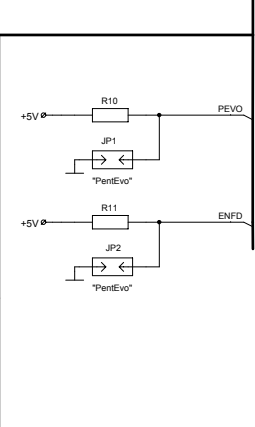
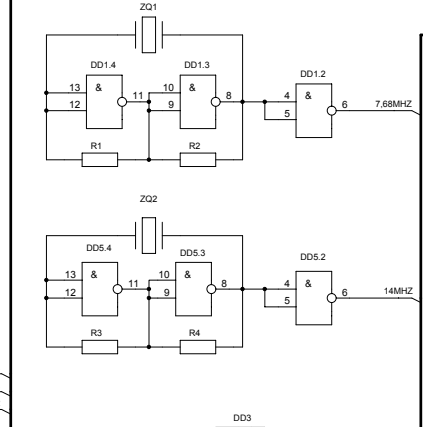
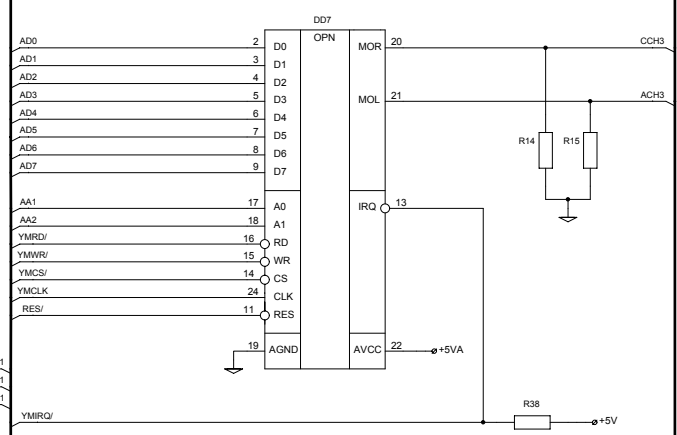
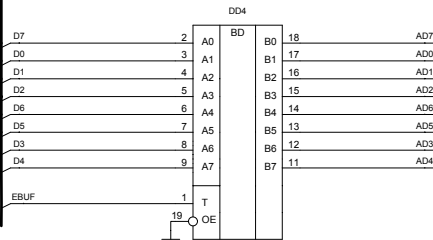
**XP1.B "ZX BUS"**

Контакт	Цель	Цепь
A15	1	A15
A13	2	A13
D7	3	D7
BLK	4	EXT14
TURBO	5	EXT15
D0	6	D0
D1	7	D1
D2	8	D2
D6	9	D6
D5	10	D5
D3	11	D3
D4	12	D4
INT	13	INT/
NMI	14	EXT17
HALT	15	EXT18
MREQ	16	MREQ/
IORQ	17	IORQ/
RD	18	RD/
WR	19	WR/
IODOS	20	IODOS/
WAIT	21	EXT19
	22	EXT20
	23	EXT21
M1	24	M1/
RFSH	25	EXT22
A8	26	A8
A10	27	A10
+5V	28	+5V
+12V	29	+12V
GND	30	GND
-12V	31	EXT24



**XP7 "JTAG"**

Цепь	Контакт
1	TCK
2	GND
3	TDO
4	+5V
5	TMS
6	GND
7	GND
8	GND
9	TDI
10	GND



				<b>ZXM-WizardSound Lite</b>				
Изм.	Лист	№ докум	Подп.	Дата	Схема принципиальная электрическая звуковой карты "ZXM - WizardSound Lite" вариант 2018 года.	Лит.	Масса	Масштаб
Разраб.								
Прое.								
Т.контр.								
Н.контр.								
Уме.								
						Лист	Листов	
						micklab@mail.ru		

Листа. прошивки.

Справ. №

Подп. и дата

Име. № модиф.

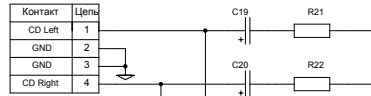
XP5.A "ZX BUS"

Контакт	Цель	
A14	1	A14
A12	2	A12
+5V	3	+5V
DOS/	4	DOS/
F	5	EXT1
GND	6	
GND	7	
CLK	8	EXT2
A0	9	A0
A1	10	A1
A2	11	A2
A3	12	A3
IORQGE	13	IORQGE/
GND	14	
RDR/	15	EXT3
RS	16	EXT4
	17	EXT5
	18	EXT6
BRQ	19	EXT7
RES	20	RES/
A7	21	A7
A6	22	A6
A5	23	A5
A4	24	A4
CSW/	25	EXT8
BUSAK/	26	EXT9
A9	27	A9
A11	28	A11
+5V	29	+5V
GND	30	
-5V	31	EXT12

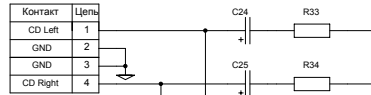
XP5.B "ZX BUS"

Контакт	Цель	
A15	1	A15
A13	2	A13
D7	3	D7
BLK	4	EXT14
TURBO	5	EXT15
D0	6	D0
D1	7	D1
D2	8	D2
D6	9	D6
D5	10	D5
D3	11	D3
D4	12	D4
INT	13	INT/
NMI	14	EXT17
HALT	15	EXT18
MREQ	16	MREQ/
IORQ	17	IORQ/
RD	18	RD/
WR	19	WR/
IODOS	20	IODOS/
WAIT	21	EXT19
	22	EXT20
	23	EXT21
M1	24	M1/
RFSH	25	EXT22
A8	26	A8
A10	27	A10
+5V	28	+5V
+12V	29	+12V
GND	30	
-12V	31	EXT24

XP2 "Аудио Вх. 1"



XP8 "Аудио Вх. 2"



XP6.1 "Аудио Вых RCA"

Цель	Контакт
1	Left Out
2	GND

XP6.2 "Аудио Вых RCA"

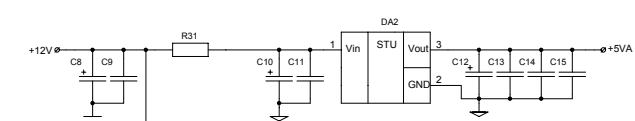
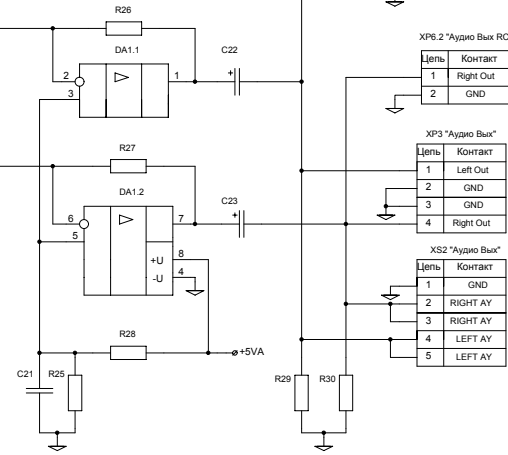
Цель	Контакт
1	Right Out
2	GND

XP3 "Аудио Вых"

Цель	Контакт
1	Left Out
2	GND
3	GND
4	Right Out

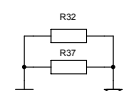
XS2 "Аудио Вых"

Цель	Контакт
1	GND
2	RIGHT AY
3	RIGHT AY
4	LEFT AY
5	LEFT AY

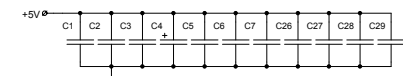


XP4 "POWER"

Контакт	Цель
1	+12V
2	GND
3	GND
4	+5V



Примечание: Резисторы R32 и R37 разделяют две области металлизации печатной платы (цифровую и аналоговые части).



Изд. № 0000  
Лист № 0000  
Дата 00.00.00