

Перв. примен. Справ. № Подп. и дата Ине. № дубл. Взам. ине. № Подп. и дата Ине. № подл.

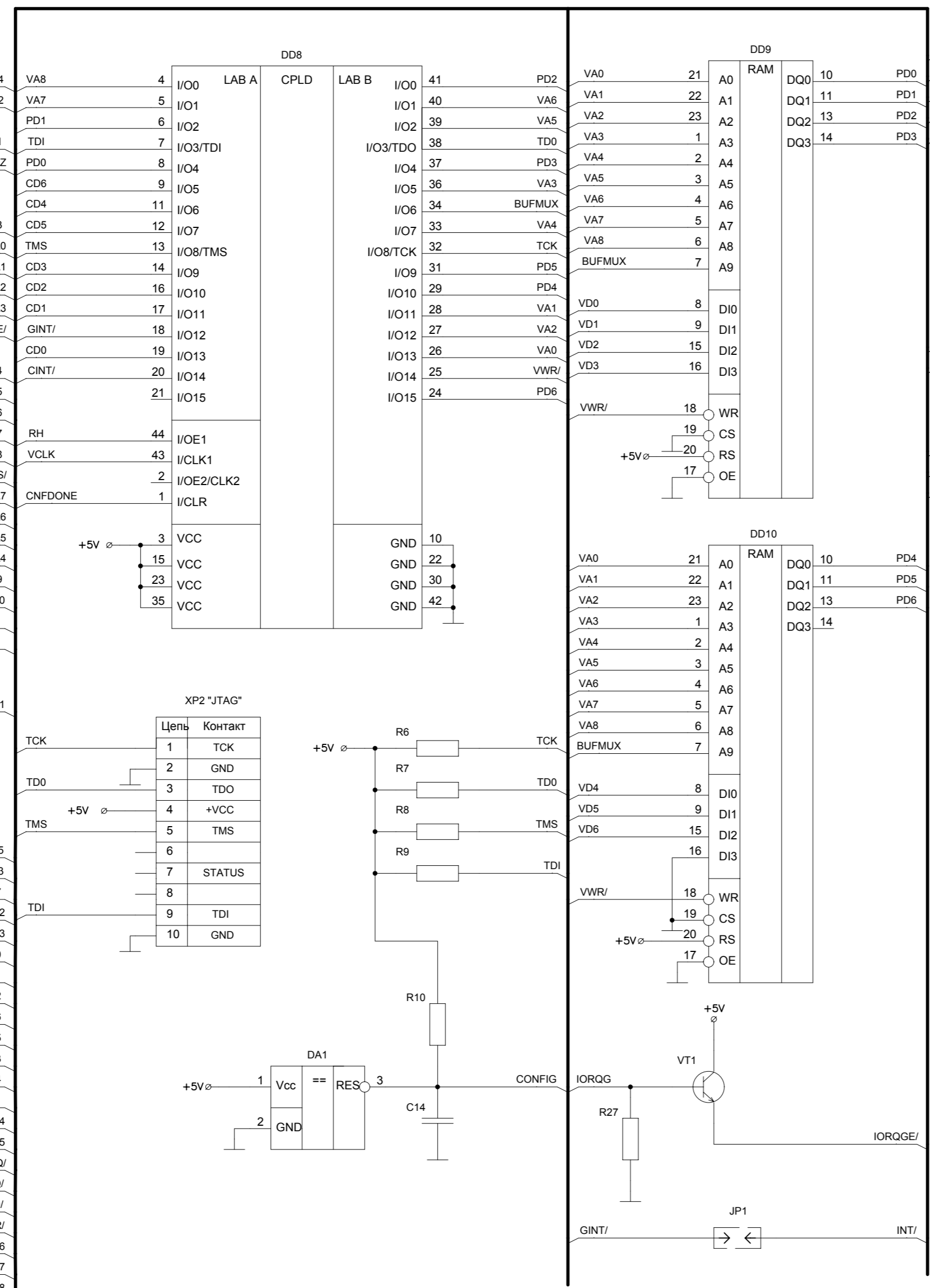
				ZXM-VideoCard Classic		
Изм.	Лист	№ докум	Подп.	Дата	Лист	Листов
Разраб.						
Пров.						
Т.контр.						
Н.контр.						
Уме.						
Схема принципиальная электрическая видео карты "ZXM - VideoCard Classic" вариант 2014 года.					Лит.	Масса
					Масштаб	
revision 0.1 (2015)					micklab@mail.ru	

XP5.A "ZX BUS"

Контакт	Цепь	Контакт	Цепь
A14	1	A14	VA8
A12	2	A12	VA7
+5V	3	EXT1	PD1
DOS/	4	EXT1	TDI
F	5	EXT1	PD0
GND	6	EXT1	CD6
GND	7	EXT1	CD4
CLK	8	EXT3	CD5
A0	9	A0	TMS
A1	10	A1	CD3
A2	11	A2	CD2
A3	12	A3	CD1
IORQGE	13	EXT4	GINT/
GND	14	EXT4	CD0
RDR/	15	EXT5	CINT/
RS	16	EXT6	
	17	EXT7	
	18	EXT8	RH
BRQ	19	EXT9	VCLK
RES	20	EXT10	RES/
A7	21	A7	CNFDONE
A6	22	A6	
A5	23	A5	
A4	24	A4	
CSR/	25	EXT9	
BUSAK/	26	EXT10	
A9	27	A9	
A11	28	A11	
+5V	29	EXT11	
GND	30	EXT11	
-5V	31	EXT11	

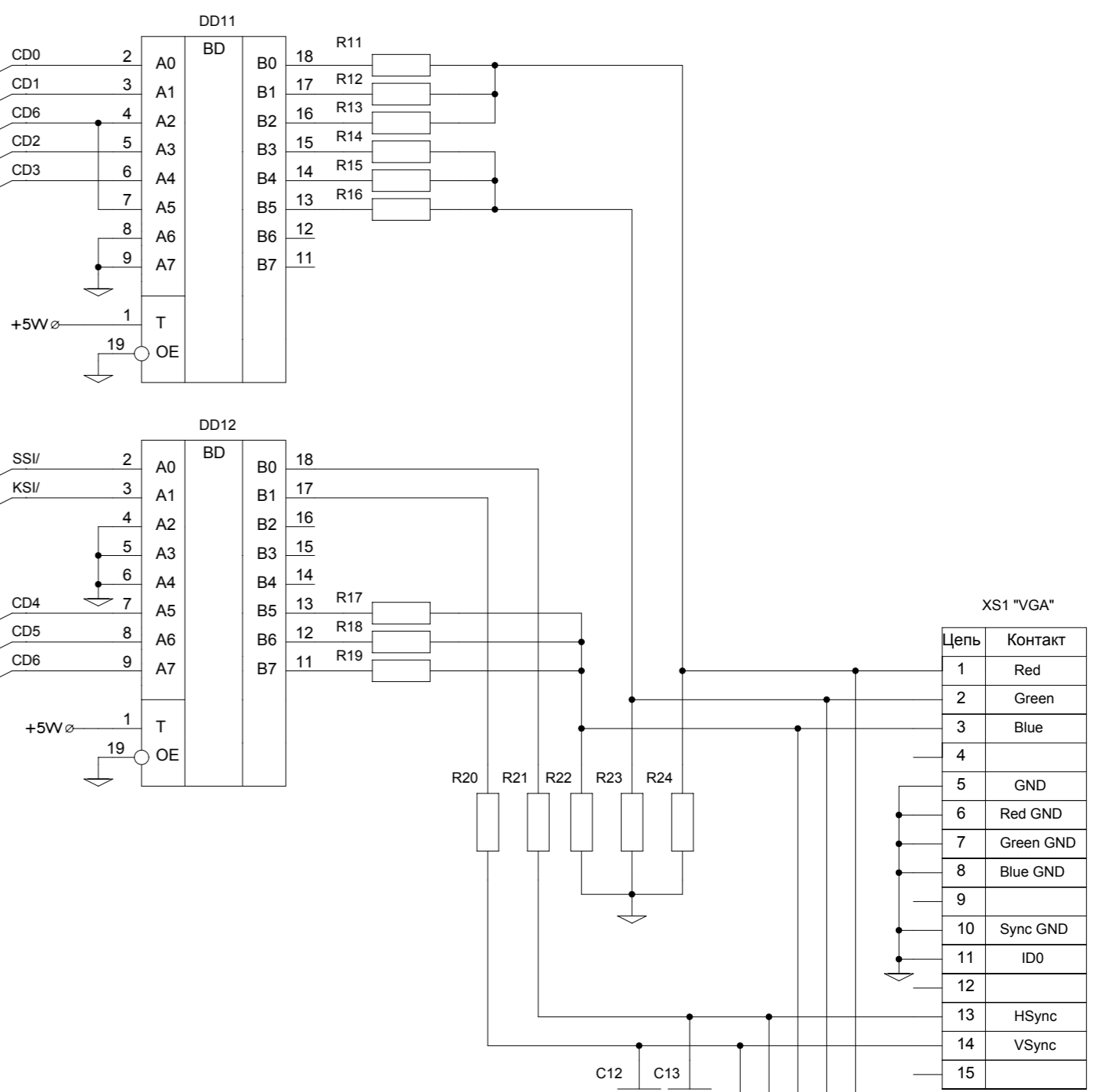
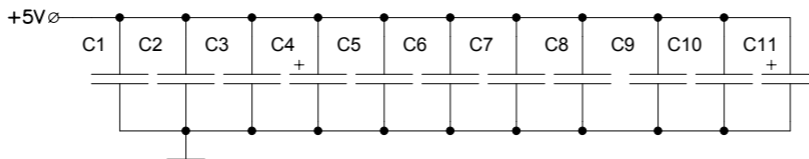
XP5.B "ZX BUS"

Контакт	Цепь	Контакт	Цепь
A15	1	A15	D0
A13	2	A13	D1
D7	3	D7	D2
BLK	4	EXT12	D6
TURBO	5	EXT13	D5
D0	6	D0	D3
D1	7	D1	D4
D2	8	D2	D4
D6	9	D6	D4
D5	10	D5	D4
D3	11	D3	D4
D4	12	D4	D4
INT	13	INT/	
NMI	14	EXT14	
HALT	15	EXT15	
MREQ	16	MREQ/	
IORQ	17	IORQ/	
RD	18	RD/	
WR	19	WR/	
IODOS	20	EXT16	
WAIT	21	EXT17	
	22	EXT18	
	23	EXT19	
M1	24	M1/	
RFSH	25	EXT20	
A8	26	A8	
A10	27	A10	
+5V	28	EXT21	
+12V	29	EXT21	
GND	30	EXT22	
-12V	31	EXT22	



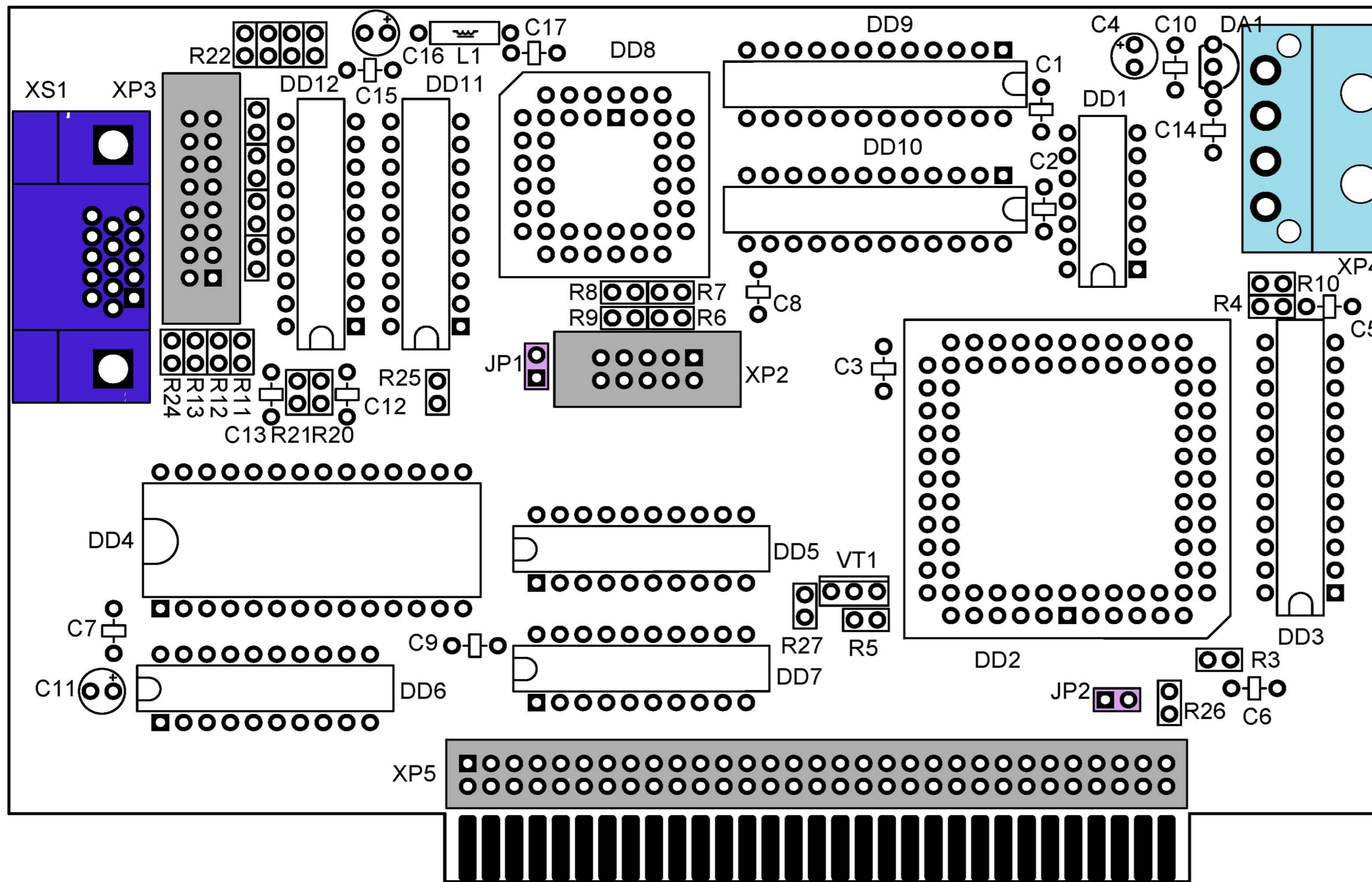
XP4 "POWER"

Контакт	Цепь
+12V	1
GND	2
GND	3
+5V	4



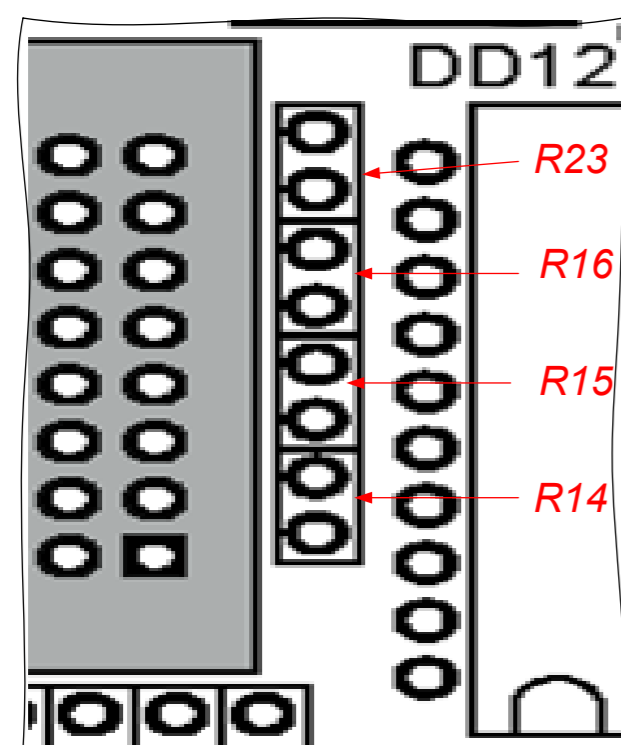
Примечание: Резистор R25 разделяет две области металлизации печатной платы (цифровую и аналоговые части).

Име. № подл. / Подл. и дата / Взам. ине. № / Ине. № дубл. / Подл. и дата / Име. № подл.



Позиц. Обозначение.	Наименование	Позиц. Обозначение.	Наименование
	Микросхемы		Разъемы
DD1	74ACT04N	XS1	DHR-15F
DD2	EPF8636ALC84 (PLCC84)	XP2	BH-10
DD3	V53C8256H	XP3	BH-16
DD4	W27C512-45Z	XP4	THP-4MR
DD5...DD7	74ABT245BN	XP5	PLD-64
DD8	EPM7064SLC44 (PLCC44)		Джамперы
DD9, DD10	CY7C150-15PC	JP1, JP2	BLD-2
DD11, DD12	74AHCT245N		
DA1	PST529D (KP1171СП42)		
	Резисторы		
R3...R5, R26	МЛТ-0,125 1,0 кОм		
R6...R10	МЛТ-0,125 10 кОм		
R11, R14, R17	МЛТ-0,125 390 Ом		
R12, R15, R18, R27	МЛТ-0,125 680 Ом		
R13, R16, R19	МЛТ-0,125 1,2 кОм		
R20, R21	МЛТ-0,125 75 Ом		
R22...R24	МЛТ-0,125 100 Ом		
R25	CF-0,25 0,22 Ом		
	Конденсаторы		
C1...C3, C5...C10, C15, C17	K10-17 0,1 мкФ		
C4, C11, C16	K50 - 35 47мкФ x 15В		
C12, C13	K10-17 68 пФ		
C14	K10-17 0,22 мкФ		
	Транзисторы		
VT1	КТ315		
	Дроссели		
L1	ЕС24-470К (47мкГн)		

Расположение резисторов R14...R16, R23



Расположение резисторов R17...R19, R22

