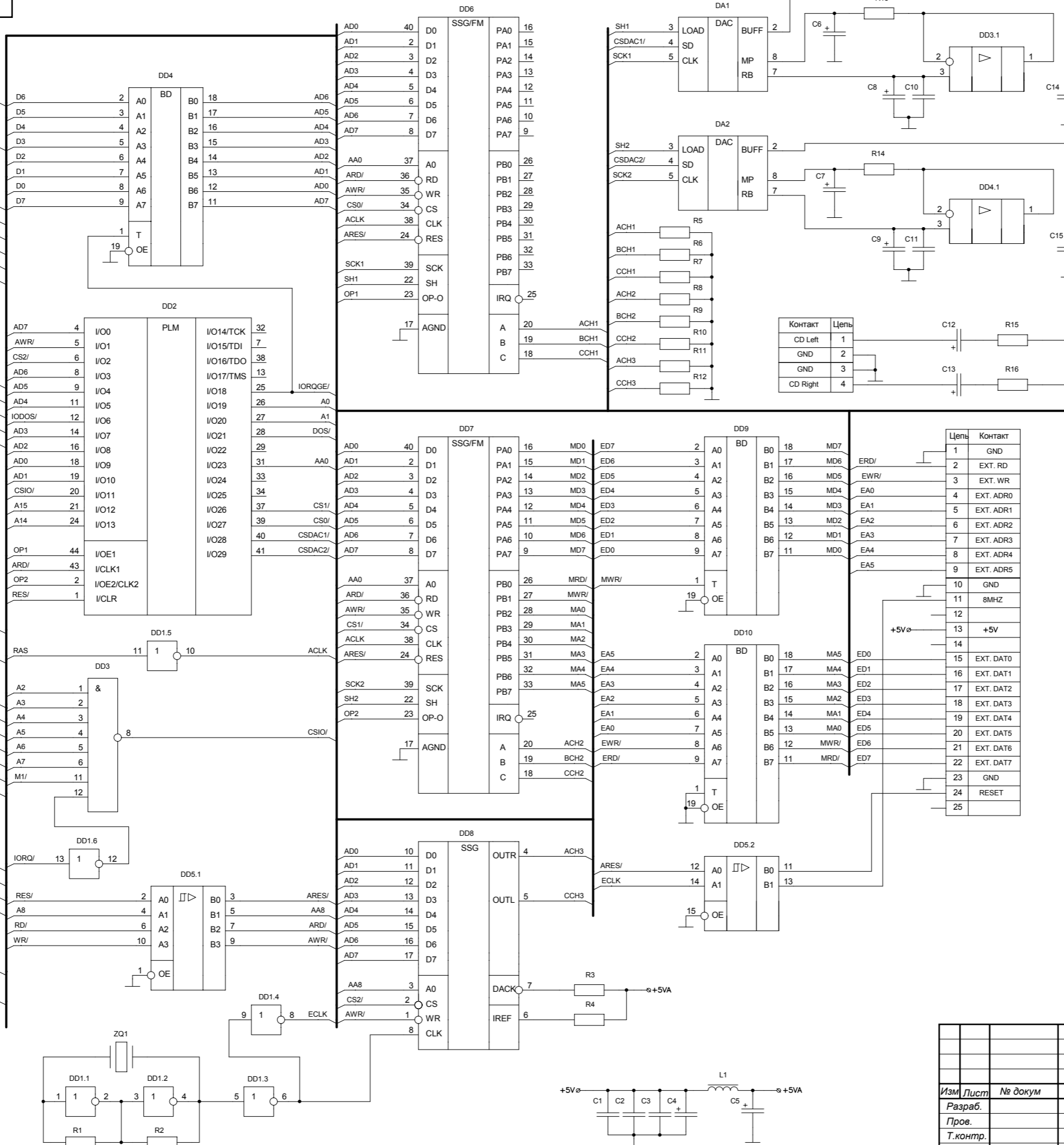


XP1.A "ZX BUS"

Контакт	Цепь
A14	1
A12	2
+5V	3
DOS/	4
F	5
GND	6
GND	7
CLK	8
A0	9
A1	10
A2	11
A3	12
IORQGE/	13
GND	14
RDR/	15
RS	16
17	
18	
BRQ	19
RES	20
A7	21
A6	22
A5	23
A4	24
CSR/	25
BUSAK/	26
A9	27
A11	28
+5V	29
GND	30
-5V	31

XP1.B "ZX BUS"

Контакт	Цепь
A15	1
A13	2
D7	3
BLK	4
TURBO	5
D0	6
D1	7
D2	8
D6	9
D5	10
D3	11
D4	12
INT	13
NMI	14
HALT	15
MREQ	16
IORQ	17
RD	18
WR	19
IODOS	20
WAIT	21
22	
23	
M1	24
RFSH	25
A8	26
A10	27
+5V	28
+12V	29
GND	30
-12V	31

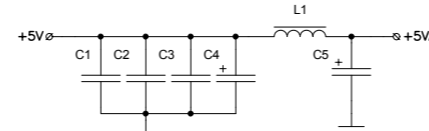


Контакт	Цепь
CD Left	1
GND	2
GND	3
CD Right	4

Цепь	Контакт
1	GND
2	EXT. RD
3	EXT. WR
4	EXT. ADR0
5	EXT. ADR1
6	EXT. ADR2
7	EXT. ADR3
8	EXT. ADR4
9	EXT. ADR5
10	GND
11	8MHZ
12	
13	+5V
14	
15	EXT. DAT0
16	EXT. DAT1
17	EXT. DAT2
18	EXT. DAT3
19	EXT. DAT4
20	EXT. DAT5
21	EXT. DAT6
22	EXT. DAT7
23	GND
24	RESET
25	

Контакт	Цепь
Left Out	1
GND	2
GND	3
Right Out	4

Контакт	Цепь
GND	1
RIGHT AY	2
RIGHT AY	3
LEFT AY	4
LEFT AY	5



Iзм				Лист				№ докум				Подп.				Дата			
Разраб.																			
Пров.																			
Т.контр.																			
Н.контр.																			
Уме.																			

ZXM-SoundCard

Схема принципиальная электрическая звуковой карты "ZXM - SoundCard" вариант 2009 года.

Лист	Листов	Масса	Масштаб
1	2		

revision 0

micklab@mail.ru

Пере. примен.

Справ. №

Подп. и дата

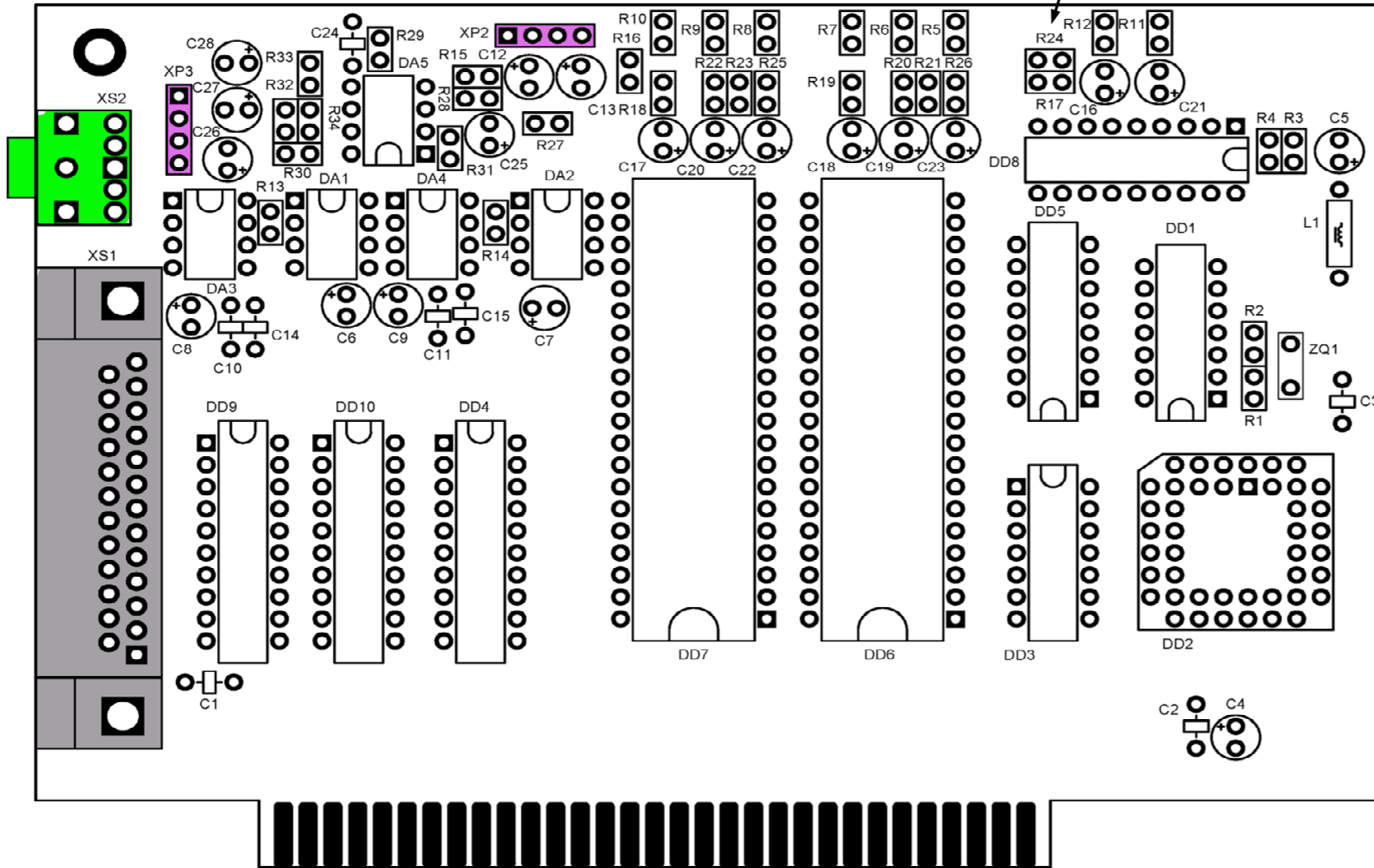
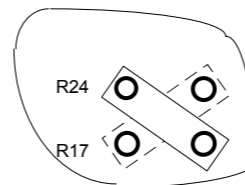
Взам. инв. №

Име. № дубл.

Подп. и дата

Име. № подл.

Внимание!
Расположение
резисторов на плате
реvisions 00



Позиц. Обозначение.	Наименование	Позиц. Обозначение.	Наименование
	<i>Микросхемы</i>		<i>Разъемы</i>
DD1	74HC04N	XS1	DRB-25F
DD2	ATF1502AS (EPM7032SLC44)	XS2	ST-029N06
DD3	74HC30N	XP2, XP3	BLD-4
DD4	74HC245N		
DD6, DD7	YM2203		
DD8	SAA1099		
DD9, DD10	K1533АП6		
DA1, DA2	YM3014		
DA3...DA5	LM358N		
	<i>Резисторы</i>		
R1, R2, R13, R14	МЛТ-0.125 470 Ом		
R3, R4, R17, R24, R33, R34	МЛТ-0.125 10 кОм		
R5...R10	МЛТ-0.125 3,3 кОм		
R15, R16, R18, R19, R25...R28, R30, R32	МЛТ-0.125 24 кОм		
R20...R23, R31	МЛТ-0.125 47 кОм		
R29	МЛТ-0.125 27 кОм		
	<i>Конденсаторы</i>		
C1...C3, C10, C11, C24, C34, C35	K10 - 17 0,1 мкФ		
C4, C5, C33	K50 - 35 100мкФ x 15В		
C6...C9, C12, C13, C16...C23, C25...C28	K50 - 35 10мкФ x 15В		
C14, C15	K10 - 17 2200 пФ		
	<i>Кварц. резонаторы</i>		
ZQ1	HC-49U 8,0 мГц		