

Примечание: Резистор R26 разделяет две области металлизации печатной платы (цифровую и аналоговые части).

ZXM-SoundCard Middle				Лист	Масса	Масштаб
Изм.	Лист	№ докум	Подп.	Дата	Схема принципиальная электрическая звуковой карты "ZXM - SoundCard Middle" вариант 2013 года.	
Разраб.					Лист	Листов
Пров.						
Т.контр.						
Н.контр.						
Утв.					SAA+SounDrive Edition	
					micklab@mail.ru	

Перв. примен.

Справ. №

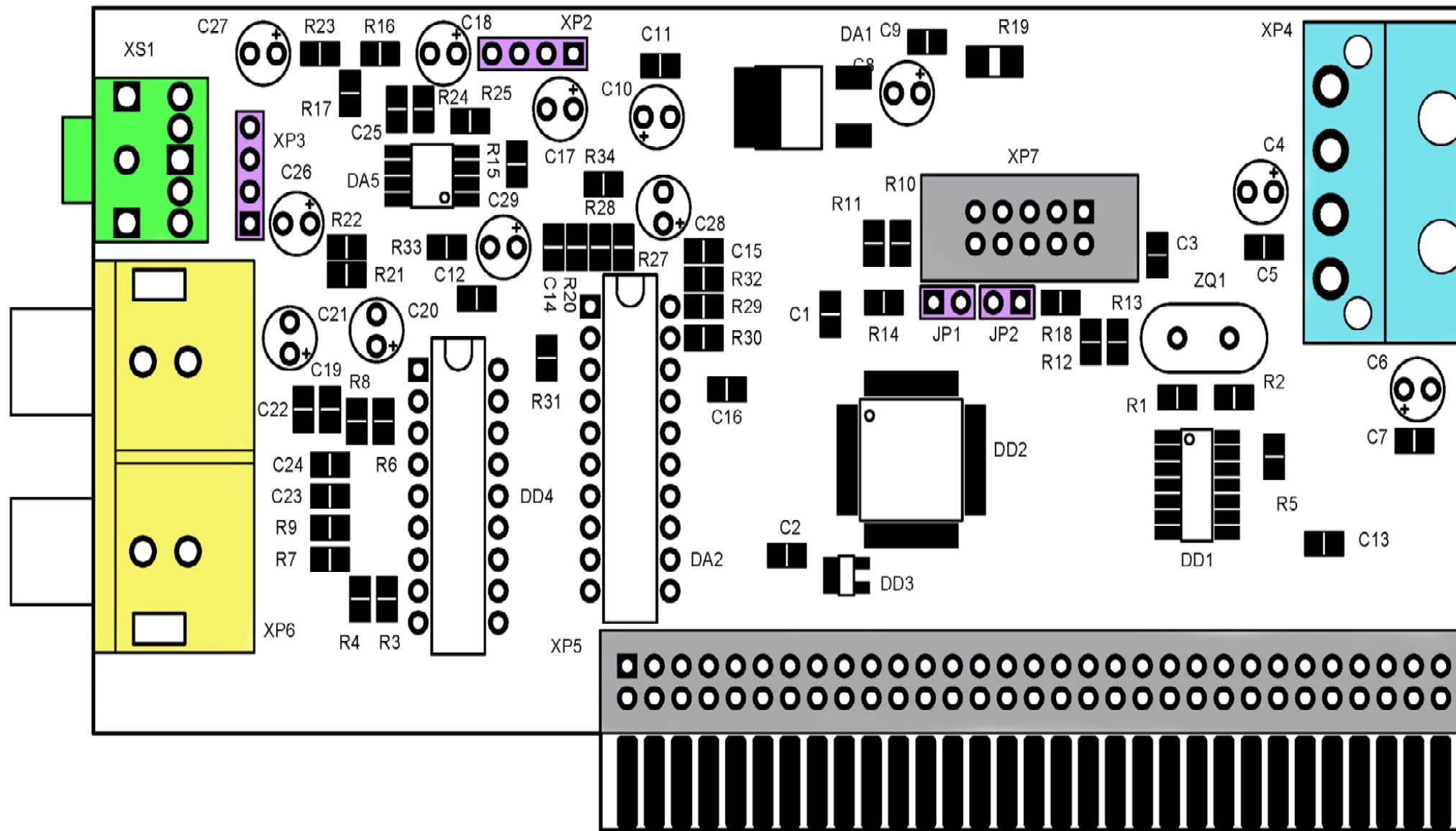
Подп. и дата

Име. № дубл.

Взам. инв. №

Подп. и дата

Име. № подл.

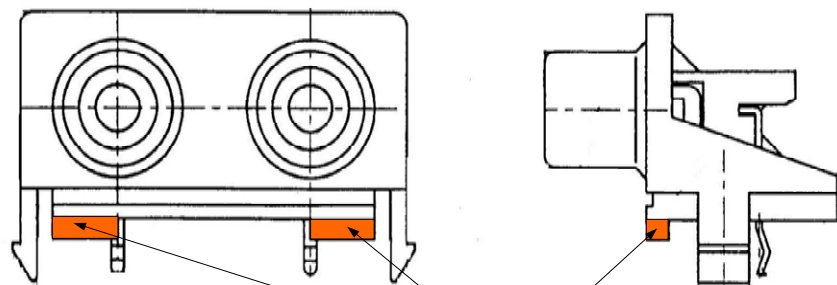


Позиц. Обозначение.	Наименование	Позиц. Обозначение.	Наименование
	Микросхемы		Разъемы
DD1	74HCT00D	XS1	ST-029N06
DD2	EPM7032STC44-10 (TQFP-44)	XP2, XP3	BLD-4
DD3	74LVC1G00DBV	XP4	THP-4MR
DD4	SAA1099	XP5	PLD-64
DA1	78M05CS	XP6	RS-211
DA2	TLC7226CN	XP7	BH-10
DA5	LM358D		Джамперы
	Резисторы	JP1, JP2	BLD-2
R1, R2	RR0805 1,5 кОм		
R3, R4, R10...R13, R17, R20...R23, R27...R30, R32...R34	RR0805 10 кОм		
R5...R9, R14, R18	RR0805 1,0 кОм		
R15, R16	RR0805 24 кОм		
R19	RR1206 18 Ом		
R24	RR0805 27 кОм		
R25	RR0805 47 кОм		
R26	RR0805 1 Ом		
R31	RR0805 820 Ом		
	Конденсаторы		
C1...C3, C5, C7, C9, C11...C13, C16, C25	CC0805 0,1 мкФ		
C4, C6	K50 - 35 100мкФ x 15B		
C8, C10	K50 - 35 47мкФ x 15B		
C14, C15	CC0805 100 пФ		
C17, C18, C20, C21, C26, C27...C29	K50 - 35 10мкФ x 15B		
C19, C22...C24	CC0805 0,01 мкФ		
	Кварц. резонаторы		
ZQ1	HC-49S 8,0 МГц		

Выводы микросхем:

цепь питания +5B	цепь питания +5BA	цепь питания GND	цепь питания AGND
Выв. 14: DD1	Выв. 8: DA5	Выв. 7: DD1	Выв. 4: DA5
Выв. 9, 17, 29, 41: DD2	Выв. 18: DD4	Выв. 4, 16, 24, 36: DD2	Выв. 9: DD4
Выв. 5: DD3	Выв. 18: DA2	Выв. 3: DD3	Выв. 3: DA2

Разъем XP6 – RS211



Перед установкой удалить выступы

Примечание:

- Сборку платы необходимо начинать с распайки дискретных SMD компонентов (резисторы и конденсаторы). Это важно потому, что потом их будет трудно запааять при установленных других компонентах.
- Резистор R26 находится с обратной стороны платы.