

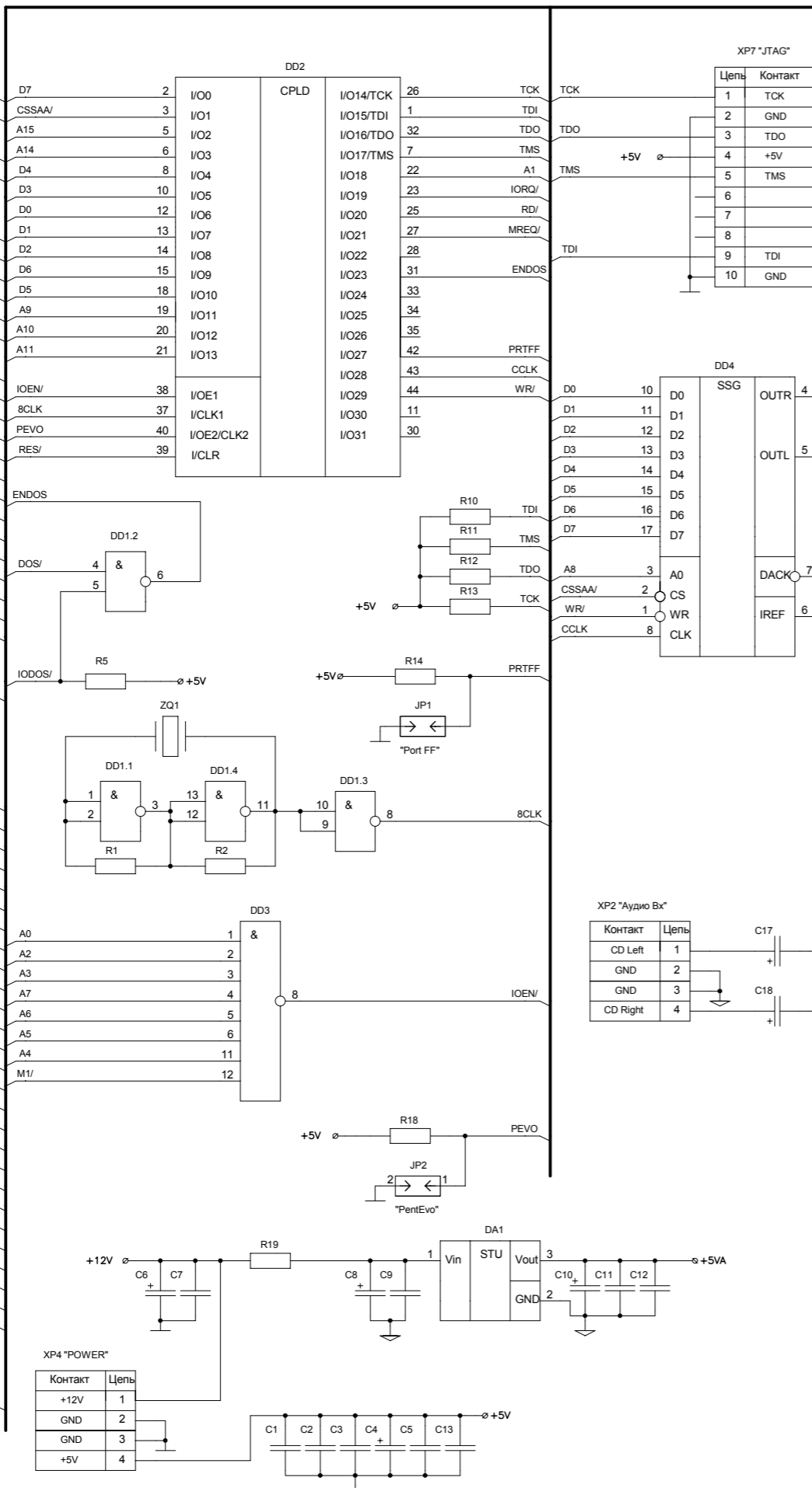
Перв. примен. / Справ. № / Подп. и дата / Имя, инв. № / Имя, № дубл. / Подп. и дата / Имя, № подл.

XP1.A "ZX BUS"

Контакт	Цепь
A14	1
A12	2
+5V	3
DOS/	4
F	5
GND	6
GND	7
CLK	8
A0	9
A1	10
A2	11
A3	12
IORQGE/	13
GND	14
RDR/	15
RS	16
	17
BRQ	19
RES	20
A7	21
A6	22
A5	23
A4	24
CSR/	25
BUSAK/	26
A9	27
A11	28
+5V	29
GND	30
-5V	31

XP1.B "ZX BUS"

Контакт	Цепь
A15	1
A13	2
D7	3
BLK	4
TURBO	5
D0	6
D1	7
D2	8
D6	9
D5	10
D3	11
D4	12
INT	13
NMI	14
HALT	15
MREQ/	16
IORQ/	17
RD/	18
WR/	19
IODOS/	20
WAIT	21
	22
	23
M1	24
RFSH	25
A8	26
A10	27
+5V	28
+12V	29
GND	30
-12V	31



XP7 "JTAG"

Цепь	Контакт
1	TCK
2	GND
3	TDO
4	+5V
5	TMS
6	
7	
8	
9	TDI
10	GND

XP5.A "ZX BUS"

Цепь	Контакт
1	A14
2	A12
3	+5V
4	DOS/
5	F
6	GND
7	GND
8	CLK
9	A0
10	A1
11	A2
12	A3
13	IORQGE/
14	GND
15	RDR/
16	RS
17	
18	
19	BRQ
20	RES
21	A7
22	A6
23	A5
24	A4
25	CSR/
26	BUSAK/
27	A9
28	A11
29	+5V
30	GND
31	-5V

XP5.B "ZX BUS"

Цепь	Контакт
1	A15
2	A13
3	D7
4	BLK
5	TURBO
6	D0
7	D1
8	D2
9	D6
10	D5
11	D3
12	D4
13	INT
14	NMI
15	HALT
16	MREQ
17	IORQ
18	RD
19	WR
20	IODOS
21	WAIT
22	
23	
24	M1
25	RFSH
26	A8
27	A10
28	+5V
29	+12V
30	GND
31	-12V

XP2 "Аудио Вх"

Контакт	Цепь
CD Left	1
GND	2
GND	3
CD Right	4

XP6.1 "Аудио Вых RCA"

Цепь	Контакт
1	Left Out
2	GND

XP6.2 "Аудио Вых RCA"

Цепь	Контакт
1	Right Out
2	GND

XP3 "Аудио Вых"

Цепь	Контакт
1	Left Out
2	GND
3	GND
4	Right Out

XS1 "Аудио Вых"

Цепь	Контакт
1	GND
2	RIGHT AY
3	RIGHT AY
4	LEFT AY
5	LEFT AY

XP4 "POWER"

Контакт	Цепь
+12V	1
GND	2
GND	3
+5V	4

Примечание: Резистор R26 разделяет две области металлизации печатной платы (цифровую и аналоговые части).

ZXM-SoundCard Light

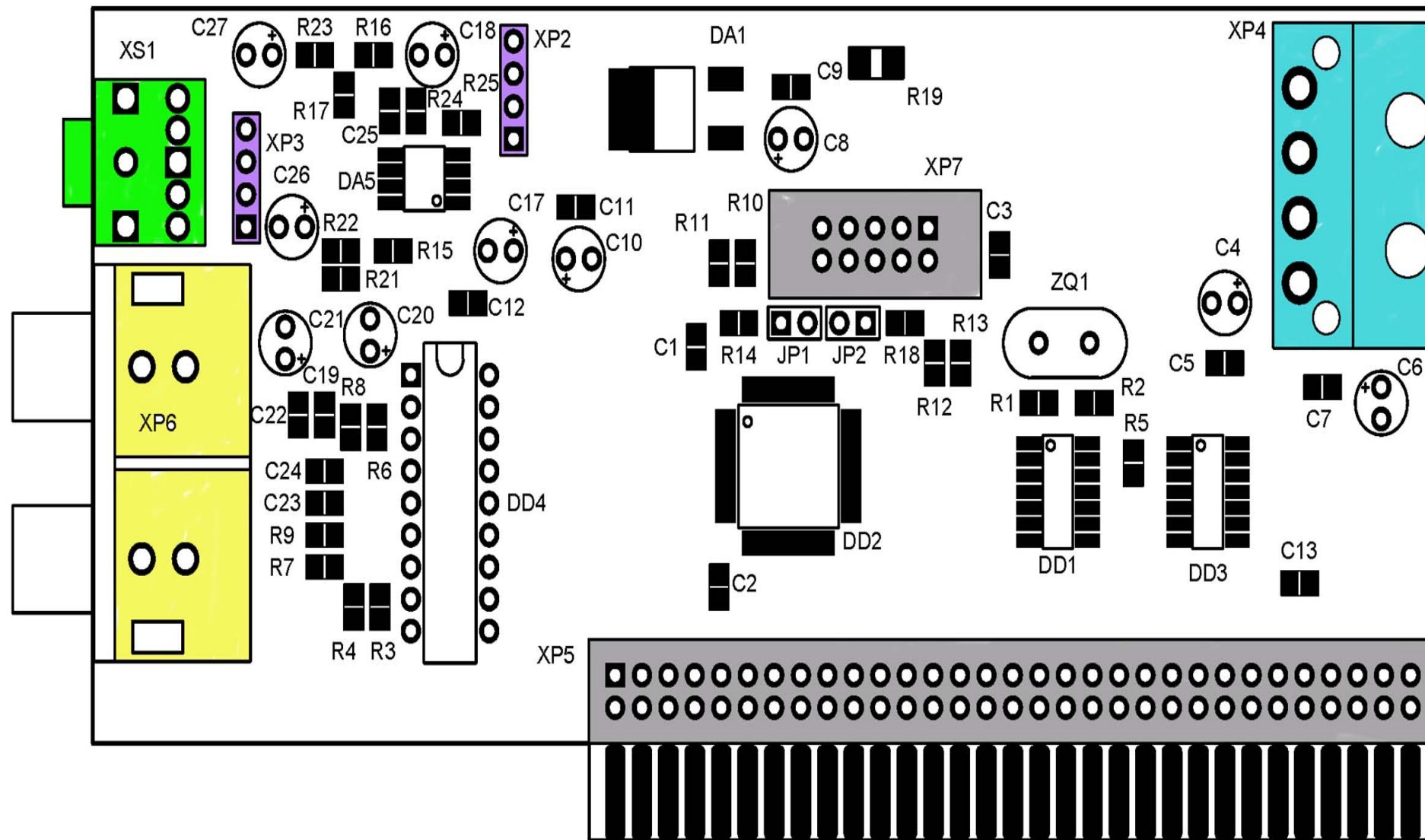
Изм.	Лист	№ докум	Подп.	Дата
Разраб.				
Пров.				
Т.контр.				
Н.контр.				
Утв.				

Схема принципиальная электрическая звуковой карты "ZXM - SoundCard Light" вариант 2013 года.

Лист	Листов	Масса	Масштаб

SAA Edition

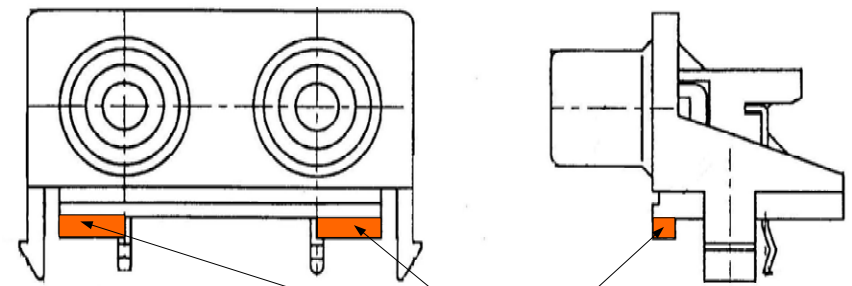
micklab@mail.ru



Позиц. Обозначение.	Наименование	Позиц. Обозначение.	Наименование
	Микросхемы		Разъемы
DD1	74НСТ00D	XP6	RS-211
DD2	ЕРМ7032STС44-10 (TQFP-44)	XP7	ВН-10
DD3	74НСТ30D		
DD4	SAА1099		Джамперы
DA1	78M05СS	JP1, JP2	BLD-2
DA5	LM358D		
	Резисторы		
R1, R2	RR0805 1,5 кОм		
R3, R4, R10...R13, R17, R21...R23	RR0805 10 кОм		
R5...R9, R14, R18	RR0805 1,0 кОм		
R15, R16	RR0805 24 кОм		
R19	RR1206 18 Ом		
R24	RR0805 27 кОм		
R25	RR0805 47 кОм		
R26	RR0805 1 Ом		
	Конденсаторы		
C1...C3, C5, C7, C9, C11...C13, C25	CC0805 0,1 мкФ		
C4, C6	K50 - 35 100мкФ x 15В		
C8, C10	K50 - 35 47мкФ x 15В		
C17, C18, C20, C21, C26, C27	K50 - 35 10мкФ x 15В		
C19, C22...C24	CC0805 0,01 мкФ		
	Кварц, резонаторы		
ZQ1	HC-49S 8,0 МГц		
	Разъемы		
XS1	ST-029N06		
XP2, XP3	BLD-4		
XP4	ТНР-4MR		
XP5	PLD-64		

Выводы микросхем:			
цель питания +5В	цель питания +5ВА	цель питания GND	цель питания AGND
Выв. 14: DD1, DD3	Выв. 8: DA5	Выв. 7: DD1, DD3	Выв. 4: DA5
Выв. 9, 17, 29, 41: DD2	Выв. 18: DD4	Выв. 4, 16, 24, 36: DD2	Выв. 9: DD4

Разъем XP6 – RS211



Перед установкой удалить выступы

Примечание:

1. Сборку платы необходимо начинать с распайки дискретных SMD компонентов (резисторы и конденсаторы). Это важно потому, что потом их будет трудно запаять при установленных других компонентах.
2. Резистор R26 находится с обратной стороны платы.