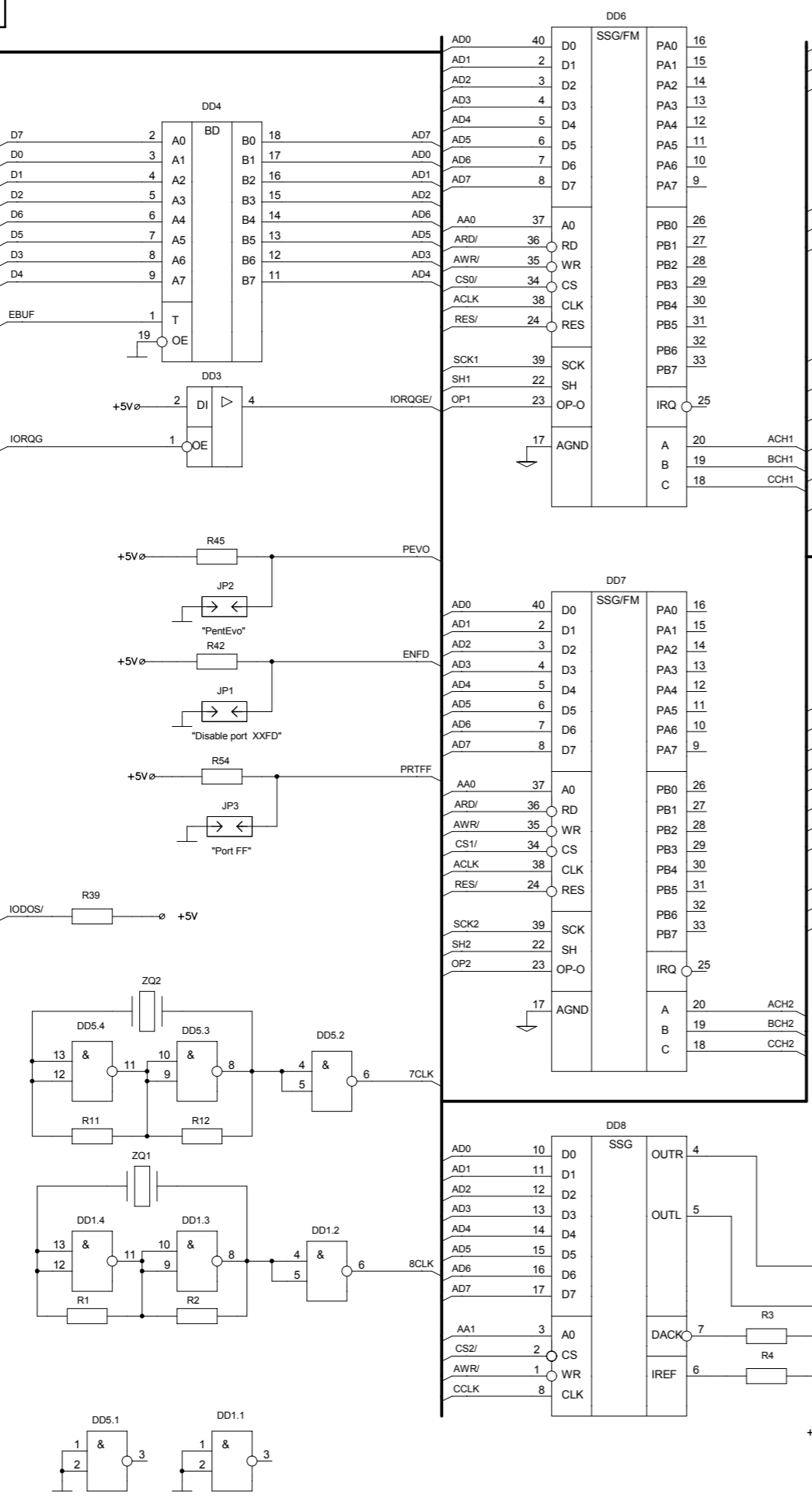


XP1.A "ZX BUS"

Контакт	Цепь
A14	1
A12	2
+5V	3
DOS/	4
F	5
GND	6
GND	7
CLK	8
A0	9
A1	10
A2	11
A3	12
IORQGE/	13
GND	14
RDR/	15
RS	16
17	EXT3
18	EXT4
19	EXT5
20	EXT6
21	EXT7
RES	22
A7	23
A6	24
A5	25
A4	26
CSR/	27
BUSAK/	28
A9	29
A11	30
+5V	31
GND	EXT12
-5V	

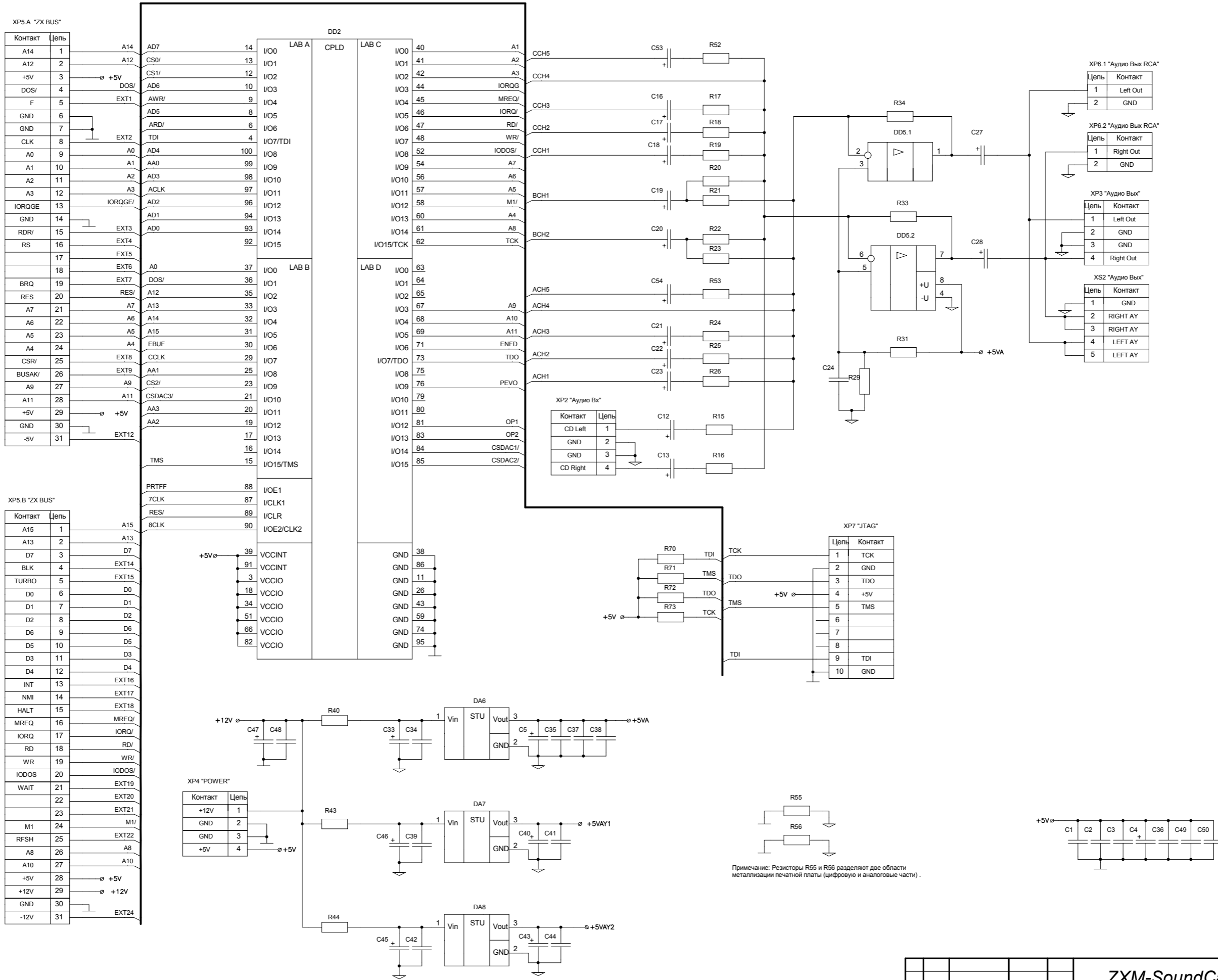
XP1.B "ZX BUS"

Контакт	Цепь
A15	1
A13	2
D7	3
BLK	4
TURBO	5
D0	6
D1	7
D2	8
D6	9
D5	10
D3	11
D4	12
INT	13
NMI	14
HALT	15
MREQ/	16
IORQ/	17
RD/	18
WR/	19
IODOS/	20
WAIT	21
EXT20	22
EXT21	23
M1/	24
RFSH	25
A8	26
A10	27
+5V	28
+12V	29
GND	30
-12V	31



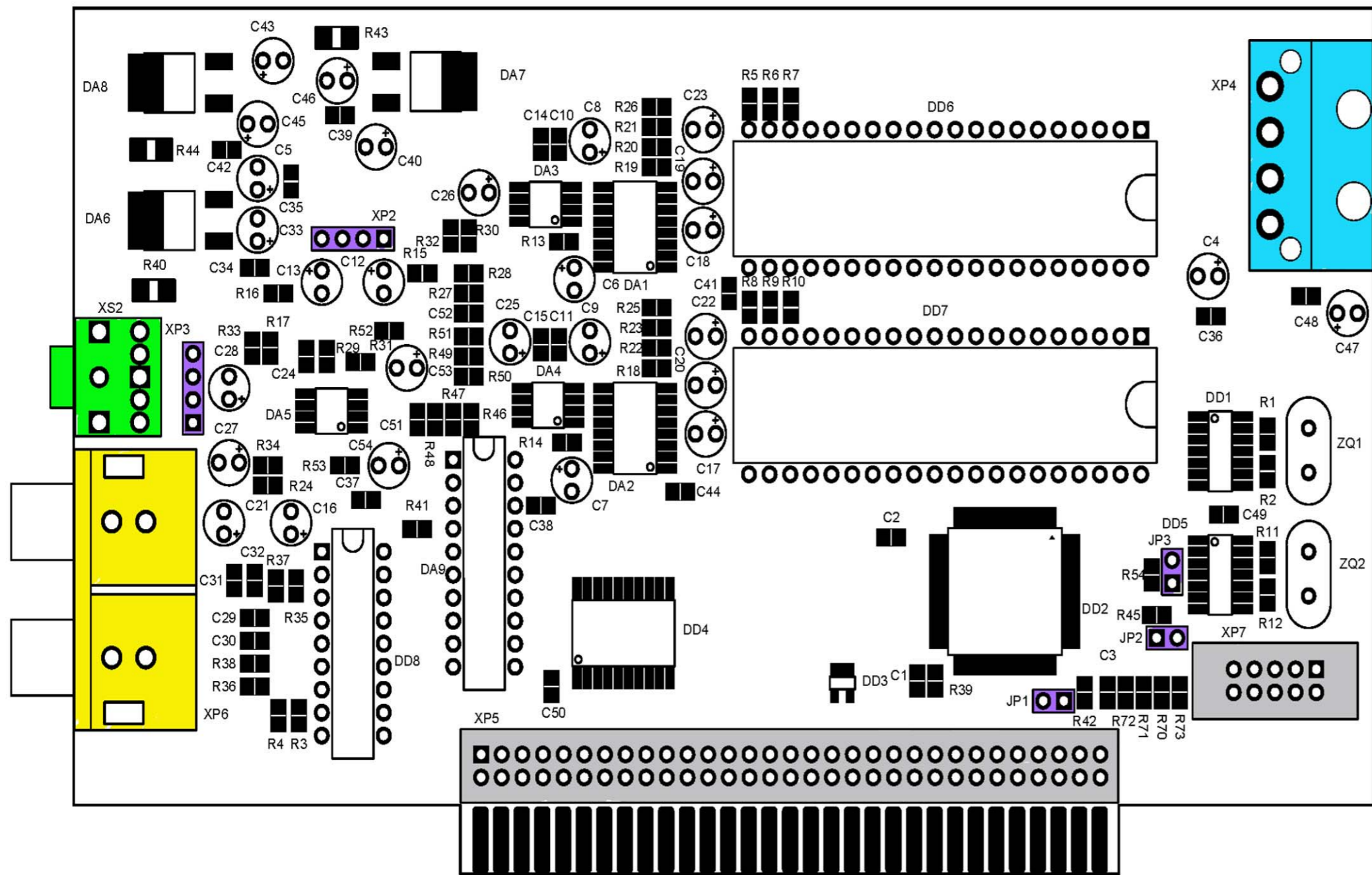
Пере. приме. №
 Справа. №
 Подп. и дата
 Имя. № дубл.
 Имя. № дубл.
 Подп. и дата
 Имя. № подл.

				Lum.			Масса	Масштаб
Изм.	Лист	№ докум	Подп.	Дата	Схема принципиальная электрическая звуковой карты "ZXМ - SoundCard Extreme" вариант 2014 года.			
Разраб.					Лист		Листов	
Прое.					SAA+SounDrive+TSM Edition revision 01			
Т.контр.					micklab@mail.ru			
Н.контр.								
Уте.								



Примечание: Резисторы R55 и R56 разделяют две области металлизации печатной платы (цифровую и аналоговые части).

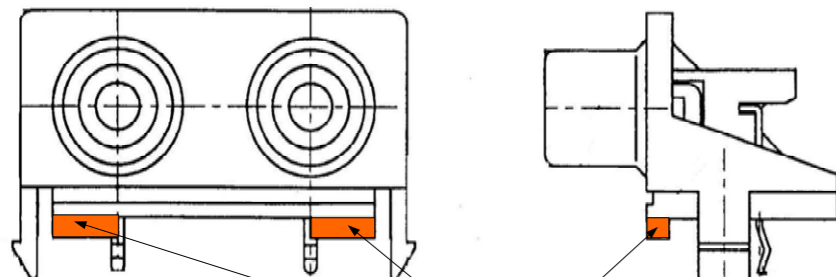
Имя, № подл. Подл. и дата. Взам. инв. № Инв. № дубл. Подл. и дата. Имя, № подл.



Позиц. Обозначение.	Наименование
Микросхемы	
DD1, DD5	74HCT00D
DD2	EPM7064STC100-10 (TQFP-100)
DD3	74LVC1G125DBV
DD4	74HCT245D
DD6, DD7	YM2203
DD8	SAA1099
DA1, DA2	YM3014BF
DA3...DA5	LM358D
DA6...DA8	78M05CS
DA9	TLC7226CN
Резисторы	
R1, R2, R11, R12	RR0805 1,5 кОм
R3, R4, R17, R24, R33, R34, R46...R53, R70...R73	RR0805 10 кОм
R5...R10	RR0805 3,3 кОм
R13, R14	RR0805 470 Ом
R15, R16, R18, R19, R25...R28, R30, R32	RR0805 24 кОм
R20...R23, R31	RR0805 47 кОм
R29	RR0805 27 кОм
R35, R36, R41	RR0805 820 Ом
R37...R39, R42, R45, R54	RR0805 1,0 кОм
R40, R43, R44	RR1206 18 Ом
R55, R56	RR0805 1 Ом
Конденсаторы	
C1...C3, C10, C11, C24, C34...C39, C41, C42, C44, C48...C50	CC0805 0,1 мкФ
C4, C47	K50 - 35 100мкФ x 15В
C6...C9, C12, C13, C16...C23, C25...C28, C53, C54	K50 - 35 10мкФ x 15В
C14, C15	CC0805 2200 пФ
C29...C32	CC0805 0,01 мкФ
C5, C33, C40, C43, C45, C46	K50 - 35 47мкФ x 15В
C51, C52	CC0805 100 пФ

Позиц. Обозначение.	Наименование
Кварц. резонаторы	
ZQ1	HC-49S 8,0 мГц
ZQ2	HC-49S 7,0 мГц
Разъемы	
XS1	ST-029N06
XP2, XP3	BLD-4
XP4	THP-4MR
XP5	PLD-64
XP6	RS-211
XP7	BH-10
Джамперы	
JP1...JP3	BLD-2

Разъем XP6 – RS211



Перед установкой удалить выступы

Примечание:

1. Сборку платы необходимо начинать с распайки дискретных SMD компонентов (резисторы и конденсаторы). Это важно потому, что потом их будет трудно запаять при установленных других компонентах.
2. Резисторы R55 и R56 находятся с обратной стороны платы.