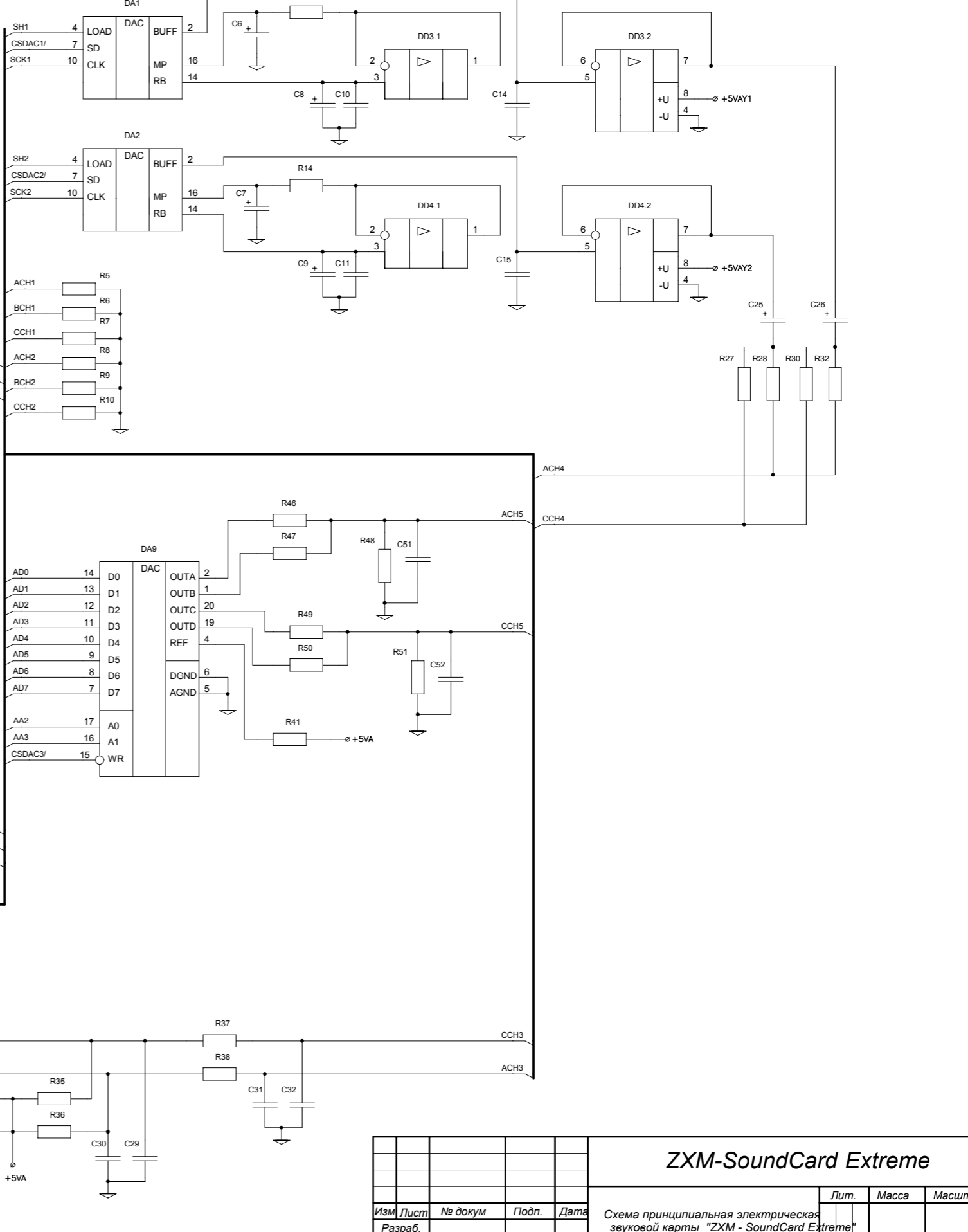
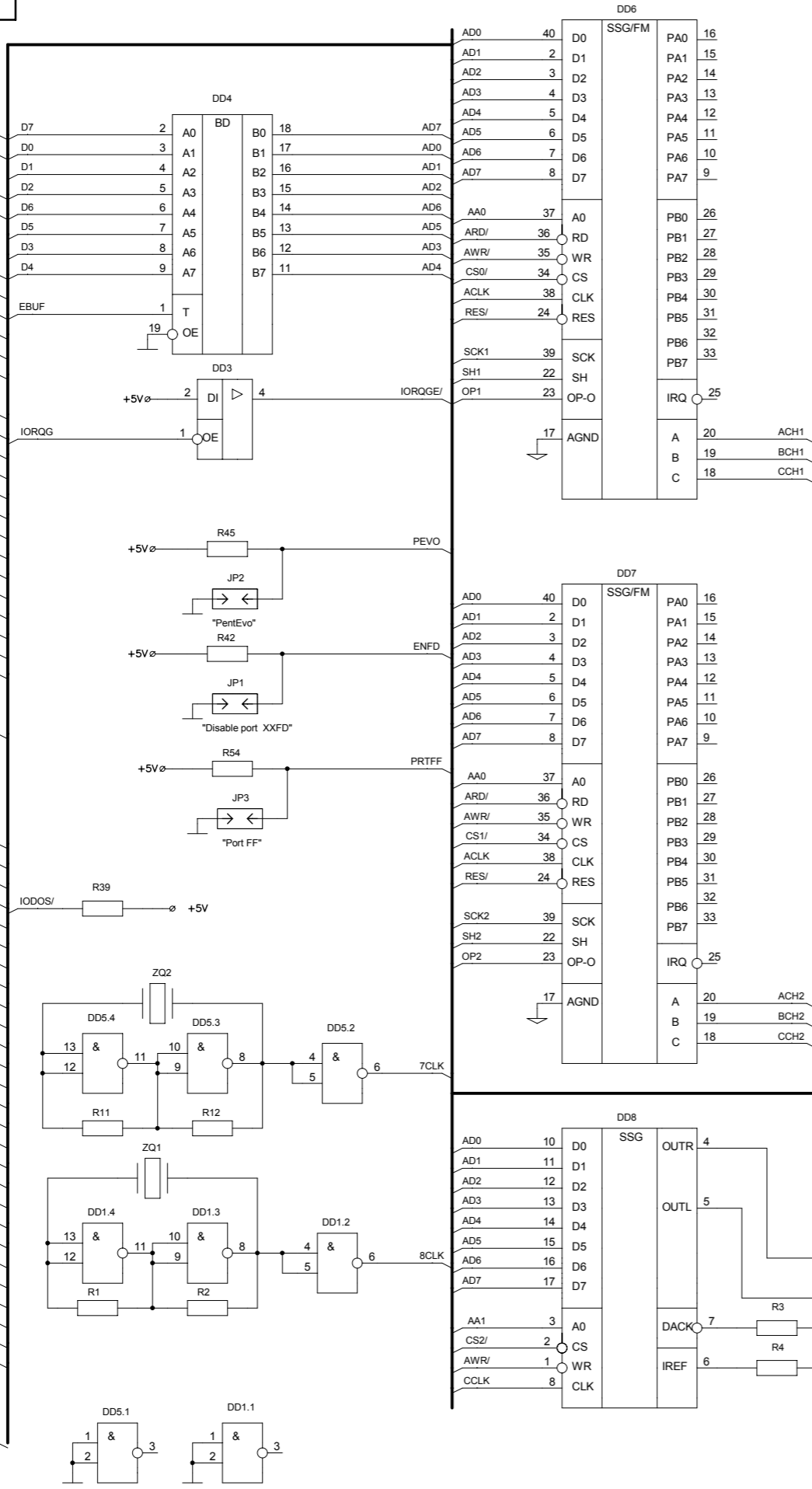


XP1.A "ZX BUS"

Контакт	Цепь	Цепь
A14	1	A14
A12	2	A12
+5V	3	+5V
DOS/	4	DOS/
F	5	EXT1
GND	6	
GND	7	
CLK	8	EXT2
A0	9	A0
A1	10	A1
A2	11	A2
A3	12	A3
IORQGE/	13	IORQGE/
GND	14	
RDR/	15	EXT3
RS	16	EXT4
	17	EXT5
	18	EXT6
BRQ	19	EXT7
RES	20	RES/
A7	21	A7
A6	22	A6
A5	23	A5
A4	24	A4
CSR/	25	EXT8
BUSAK/	26	EXT9
A9	27	EXT10
A11	28	EXT11
+5V	29	+5V
GND	30	
-5V	31	EXT12

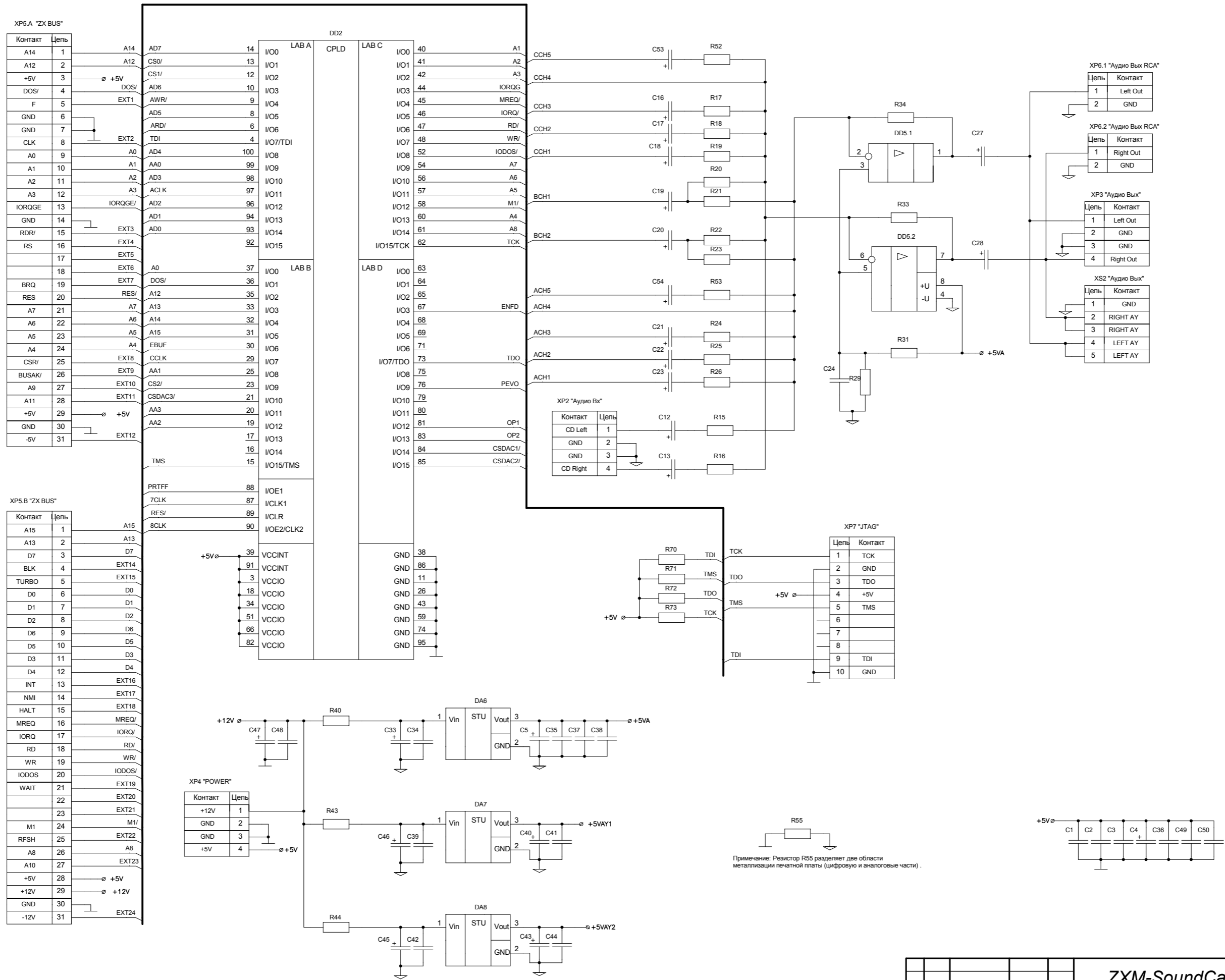
XP1.B "ZX BUS"

Контакт	Цепь	Цепь
A15	1	A15
A13	2	A13
D7	3	D7
BLK	4	EXT14
TURBO	5	EXT15
D0	6	D0
D1	7	D1
D2	8	D2
D6	9	D6
D5	10	D5
D3	11	D3
D4	12	D4
INT	13	EXT16
NMI	14	EXT17
HALT	15	EXT18
MREQ	16	MREQ/
IORQ	17	IORQ/
RD	18	RD/
WR	19	WR/
IODOS/	20	IODOS/
WAIT	21	EXT19
	22	EXT20
	23	EXT21
M1	24	M1/
RFSH	25	EXT22
A8	26	A8
A10	27	EXT23
+5V	28	+5V
+12V	29	+12V
GND	30	
-12V	31	EXT24



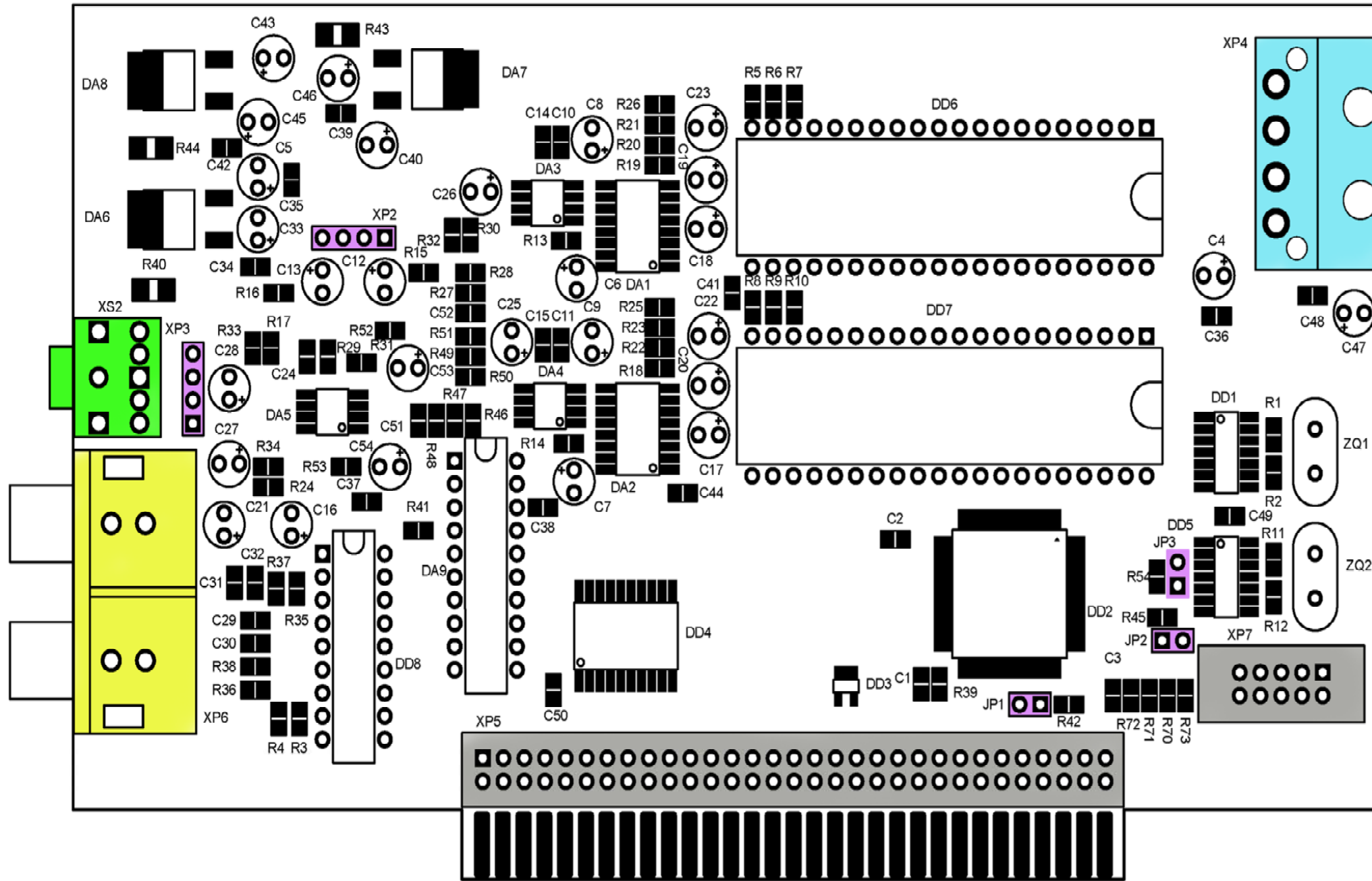
Пере. примен. / Справа. № / Подп. и дата / Имя. № дубл. / Имя. № дубл. / Подп. и дата / Имя. № подл.

				ZXM-SoundCard Extreme		
Изм.	Лист	№ докум.	Подп.	Дата	Лист	Листов
Разраб.					Схема принципиальная электрическая звуковой карты "ZXM - SoundCard Extreme" вариант 2014 года.	
Пров.						
Т.контр.						
И.контр.					SAA+SounDrive+TSFM Edition	
Утв.					micklab@mail.ru	



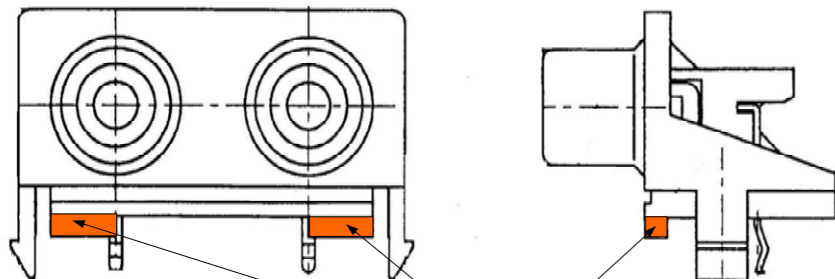
Име. № подл. Подп. и дата. Взам. име. №. Име. № дубл. Подп. и дата.

Примечание: Резистор R55 разделяет две области металлизации печатной платы (цифровую и аналоговые части).



Позиц. Обозначение.	Наименование	Позиц. Обозначение.	Наименование
	Микросхемы		Кварц. резонаторы
DD1, DD5	74HCT00D	ZQ1	HC-49S 8,0 мГц
DD2	EPM7064STC100-10 (TQFP-100)	ZQ2	HC-49S 7,0 мГц
DD3	74LVC1G125DBV		
DD4	74HCT245D		Разъемы
DD6, DD7	YM2203	XS1	ST-029N06
DD8	SAA1099	XP2, XP3	BLD-4
DA1, DA2	YM3014BF	XP4	ТНР-4MR
DA3...DA5	LM358D	XP5	PLD-64
DA6...DA8	78M05CS	XP6	RS-211
DA9	TLC7226CN	XP7	ВН-10
	Резисторы		Джамперы
R1, R2, R11, R12	RR0805 1,5 кОм	JP1...JP3	BLD-2
R3, R4, R17, R24, R33, R34, R46...R53, R70...R73	RR0805 10 кОм		
R5...R10	RR0805 3,3 кОм		
R13, R14	RR0805 470 Ом		
R15, R16, R18, R19, R25...R28, R30, R32	RR0805 24 кОм		
R20...R23, R31	RR0805 47 кОм		
R29	RR0805 27 кОм		
R35, R36, R41	RR0805 820 Ом		
R37...R39, R42, R45, R54	RR0805 1,0 кОм		
R40, R43, R44	RR1206 18 Ом		
R55	RR0805 1 Ом		
	Конденсаторы		
C1...C3, C10, C11, C24, C34...C39, C41, C42, C44, C48...C50	CC0805 0,1 мкФ		
C4, C47	K50 - 35 100мкФ x 15В		
C6...C9, C12, C13, C16...C23, C25...C28, C53, C54	K50 - 35 10мкФ x 15В		
C14, C15	CC0805 2200 пФ		
C29...C32	CC0805 0,01 мкФ		
C5, C33, C40, C43, C45, C46	K50 - 35 47мкФ x 15В		
C51, C52	CC0805 100 пФ		

Разъем XP6 – RS211



Перед установкой удалить выступы

Примечание:

1. Сборку платы необходимо начинать с распайки дискретных SMD компонентов (резисторы и конденсаторы). Это важно потому, что потом их будет трудно запаять при установленных других компонентах.
2. Резистор R55 находится с обратной стороны платы.