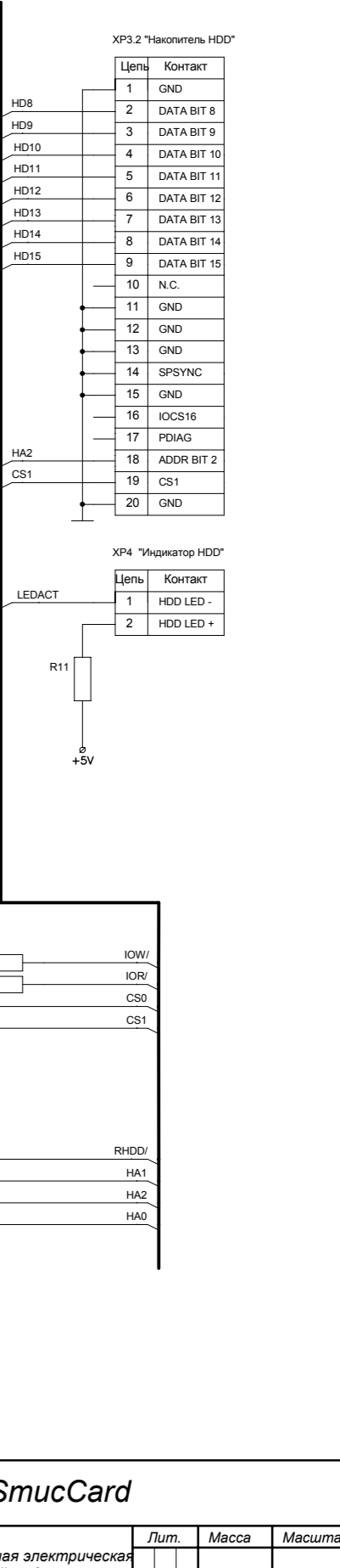
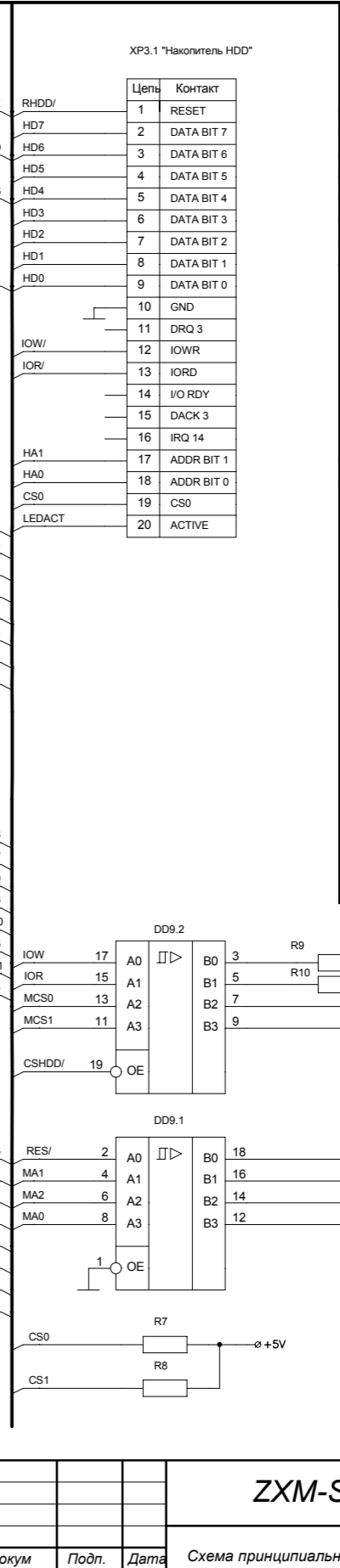
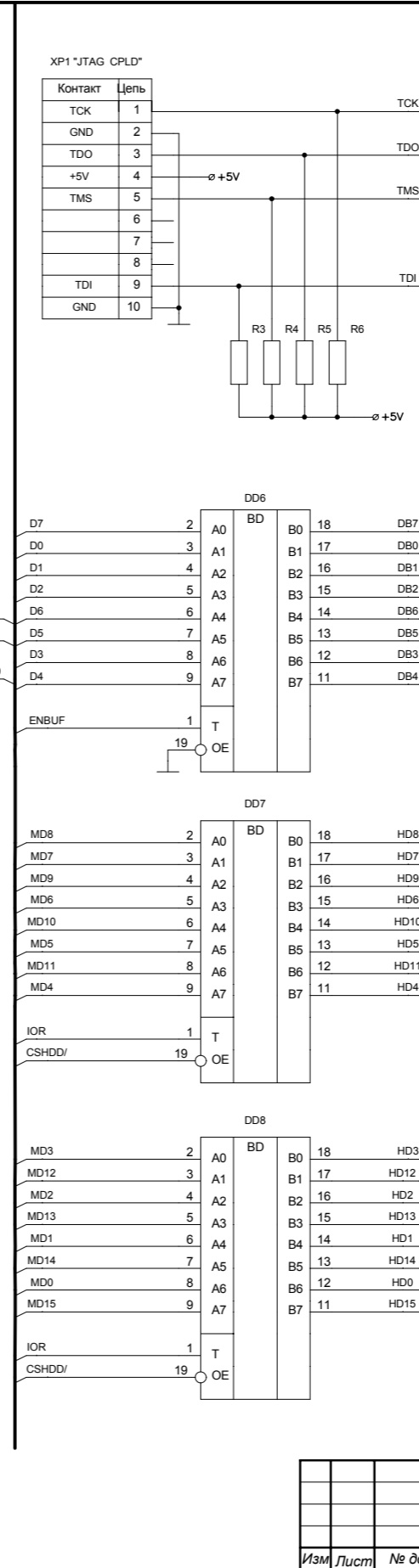
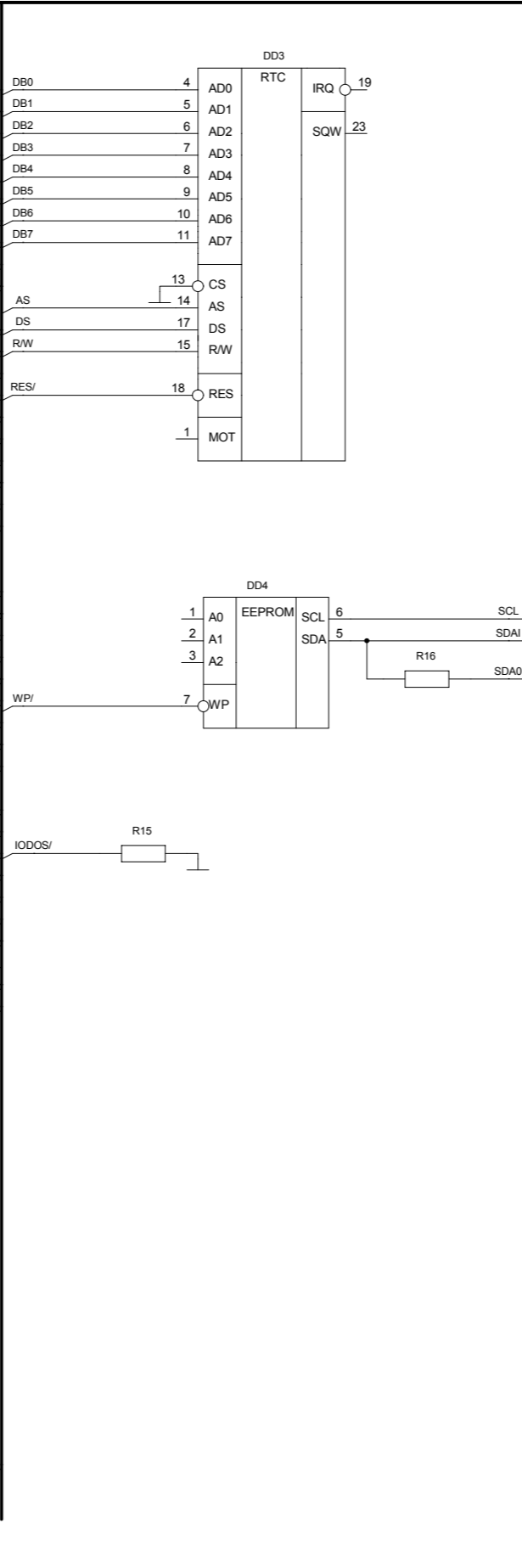
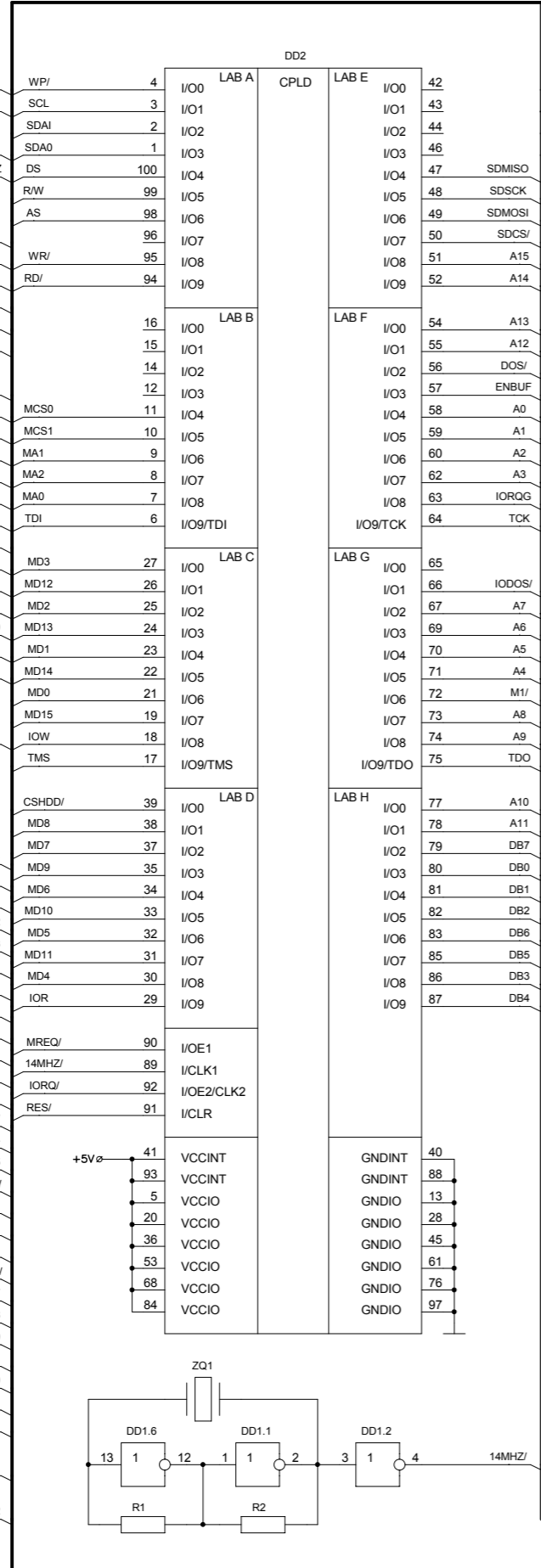


XP1.A "ZX BUS"

Контакт	Цепь
A14	1
A12	2
+5V	3
DOS/	4
F	5
GND	6
GND	7
CLK	8
A0	9
A1	10
A2	11
A3	12
IORQGE/	13
GND	14
RDR/	15
RS	16
17	
18	
BRQ	19
RES	20
A7	21
A6	22
A5	23
A4	24
CSR/	25
BUSAK/	26
A9	27
A11	28
+5V	29
GND	30
-5V	31

XP1.B "ZX BUS"

Контакт	Цепь
A15	1
A13	2
D7	3
BLK	4
TURBO	5
D0	6
D1	7
D2	8
D6	9
D5	10
D3	11
D4	12
INT	13
NMI	14
HALT	15
MREQ	16
IORQ	17
RD	18
WR	19
IODOS	20
WAIT	21
22	
23	
M1	24
RFSH	25
A8	26
A10	27
+5V	28
+12V	29
GND	30
-12V	31



Пере. примен. | Стр. № | Подп. и дата | Взам. инв. № | Инв. № дубл. | Взам. инв. № | Подп. и дата | Инв. № подл.

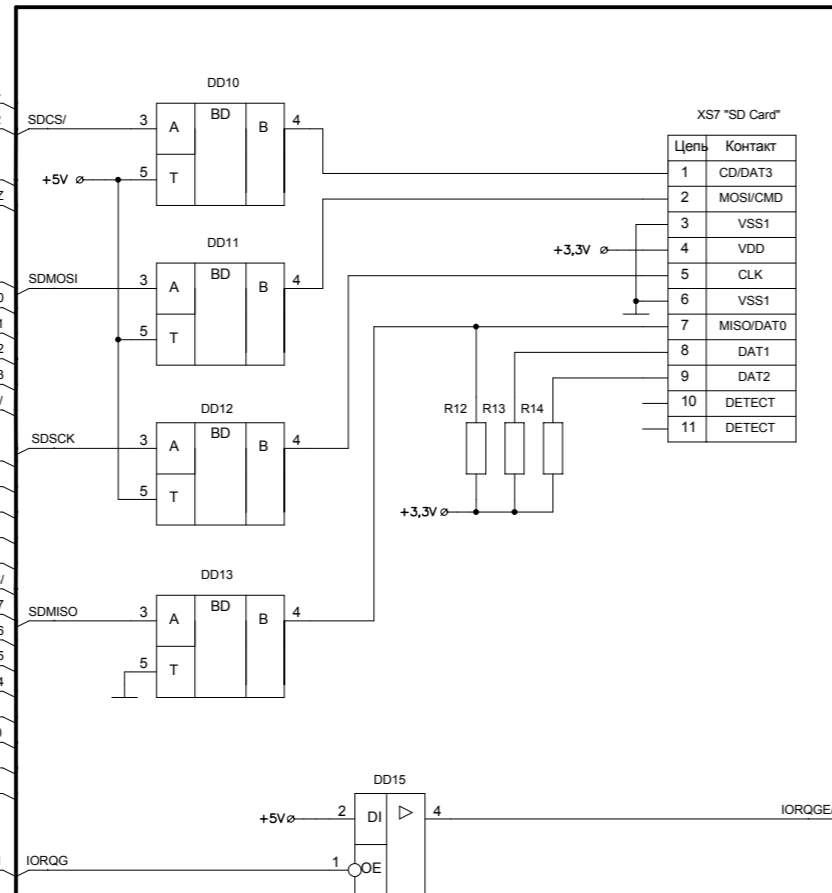
				ZXM-SmucCard				
Изм.	Лист	№ докум	Подп.	Дата	Схема принципиальная электрическая карты накопителей на дисках "ZXM - SmucCard" вариант 2016 года.	Лист	Масса	Масштаб
Разраб.						Лист	Листов	
Пров.								
Т.контр.								
Н.контр.								
Уме.								
revision 0 (2016)						micklab@mail.ru		

XP5.A "ZX BUS"

Контакт	Цепь
A14	1
A12	2
+5V	3
DOS/	4
F	5
GND	6
GND	7
CLK	8
A0	9
A1	10
A2	11
A3	12
IORQGE/	13
GND	14
RDR/	15
RS	16
	17
	18
BRQ	19
RES	20
A7	21
A6	22
A5	23
A4	24
CSR/	25
BUSAK/	26
A9	27
A11	28
+5V	29
GND	30
-5V	31

XP5.B "ZX BUS"

Контакт	Цепь
A15	1
A13	2
D7	3
BLK	4
TURBO	5
D0	6
D1	7
D2	8
D6	9
D5	10
D3	11
D4	12
INT	13
NMI	14
HALT	15
MREQ	16
IORQ	17
RD	18
WR	19
IODOS	20
WAIT	21
	22
	23
M1	24
RFSH	25
A8	26
A10	27
+5V	28
+12V	29
GND	30
-12V	31



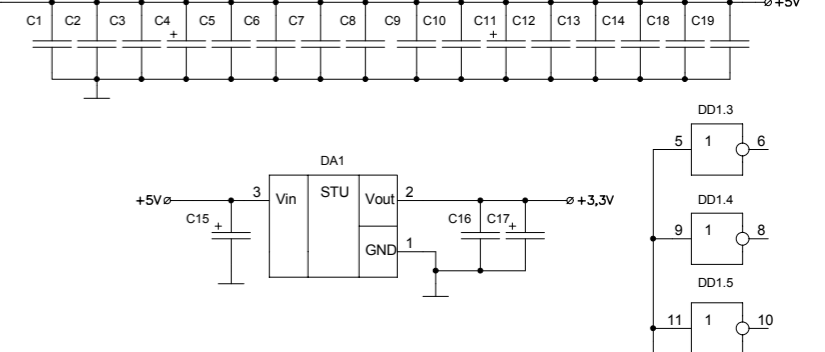
XS7 "SD Card"

Цепь	Контакт
1	CD/DAT3
2	MOSI/CMD
3	VSS1
4	VDD
5	CLK
6	VSS1
7	MISO/DAT0
8	DAT1
9	DAT2
10	DETECT
11	DETECT

Име. № подл. Подп. и дата. Взам. инв. №. Име. № дубл. Подп. и дата.

XP4 "POWER"

Контакт	Цепь
+12V	1
GND	2
GND	3
+5V	4



Изм.	Лист	№ докум.	Подп.	Дата