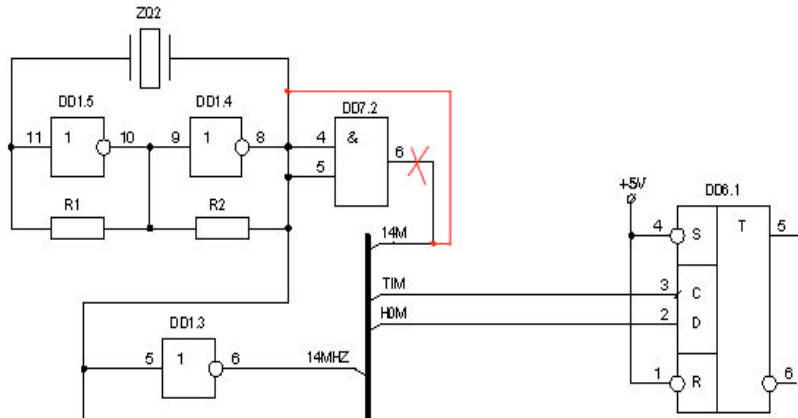


«ZXM-Phoenix 1024»

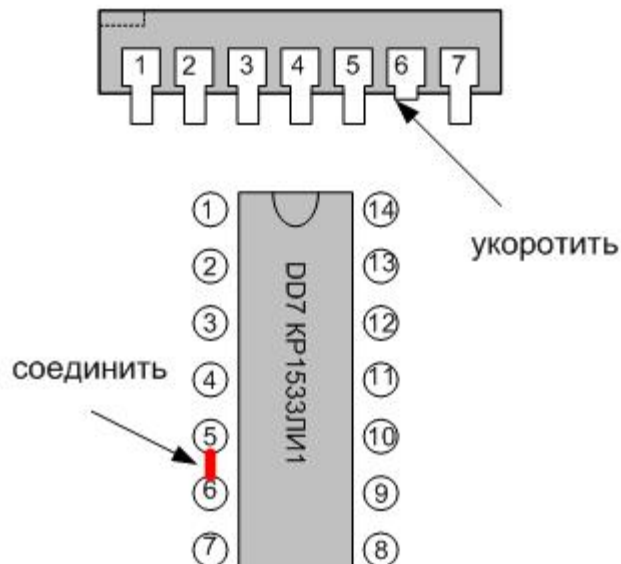
ревизия 04

Доработки плат компьютера для корректной работы турбо режима.

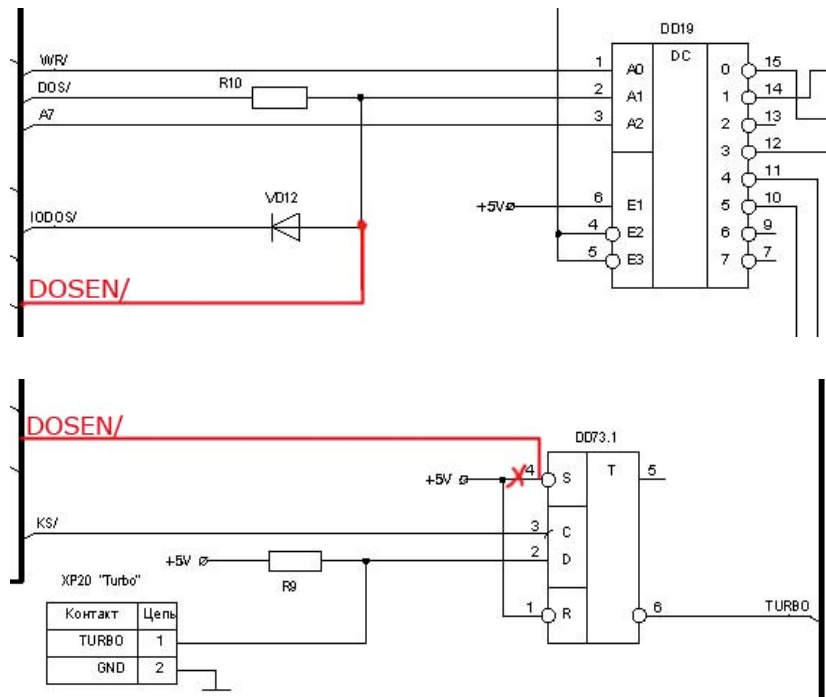
1. Необходимо убрать буфер DD7.2 для устранения задержки прохождения тактирующей частоты турбо режима. На рисунке ниже показан фрагмент схемы компьютера и где необходимо произвести доработку.



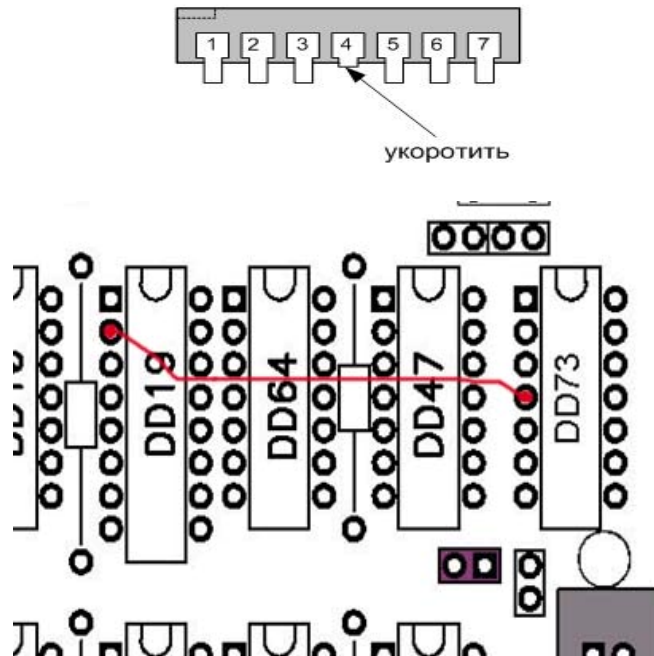
Для того чтобы ничего не резать на печатной плате, можно сделать эту доработку следующим образом. Перед запайкой микросхемы DD7 необходимо укоротить вывод 6, таким образом чтобы он не соприкасался с контактной площадкой, т.е. не было между ними электрического контакта. Далее тонким проводником или каплей припоя соединяем контактные площадки 5 и 6 вывода, как показано на рисунке ниже.



2. Для корректной работы дискового интерфейса в Турбе режиме необходимо ввести следующее изменение, а именно отсоединить вывод 4 микросхемы DD73.1 от шины питания +5В. Затем проводником соединить вывод 4 микросхемы DD73.1 с выводом 2 микросхемы DD19 как показано на фрагментах схемы компьютера.



И опять, чтобы не пришлось резать на плате проводники, так сказать из эстетических соображений можно пойти по пути предыдущей доработки. Перед запайкой элемента DD73 укорачиваем 4 вывод таким образом, чтобы не происходило электрического контакта между выводом и контактной площадкой печатной платы. Затем тонким проводником лучше чтобы он был в цвет печатной платы, а именно с черной изоляцией соединяем вывод 2 микросхемы DD19 и 4 вывод микросхемы DD73. Если хотите чтобы было как можно незаметнее, то пропустите это проводник под корпусами микросхем.



Примечание: Важное замечание, для турбо режима микросхемы DD33 и DD29 должны быть КР1531ИР22 или 74F373. Если необходимости в турбо режиме нет, то можно установить КР1533ИР22.