



# Модуль процессора и памяти.

Плата произв.

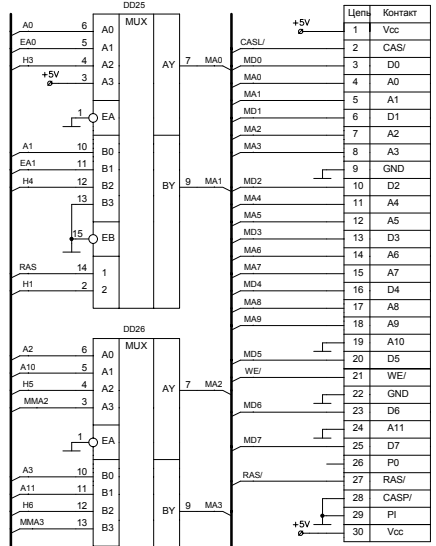
Схема №

Площ. и объем

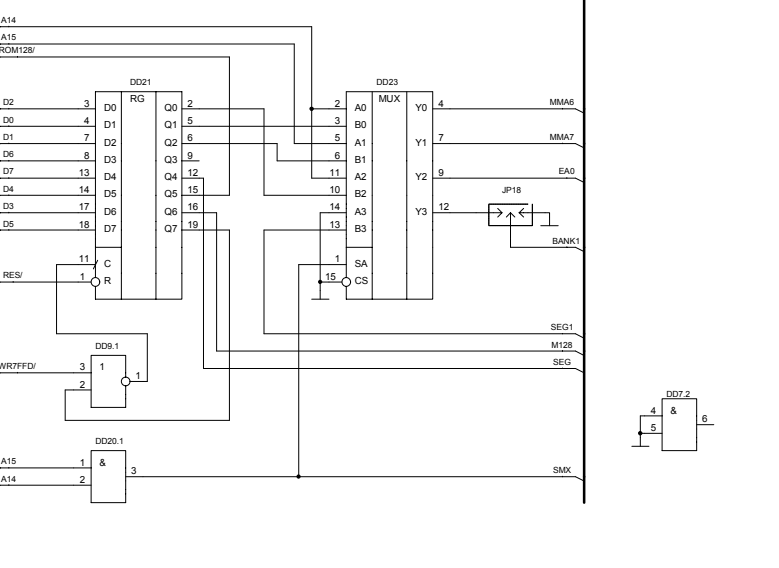
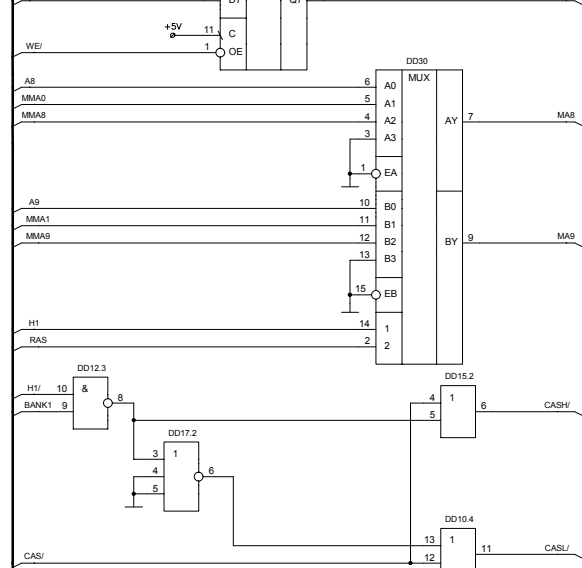
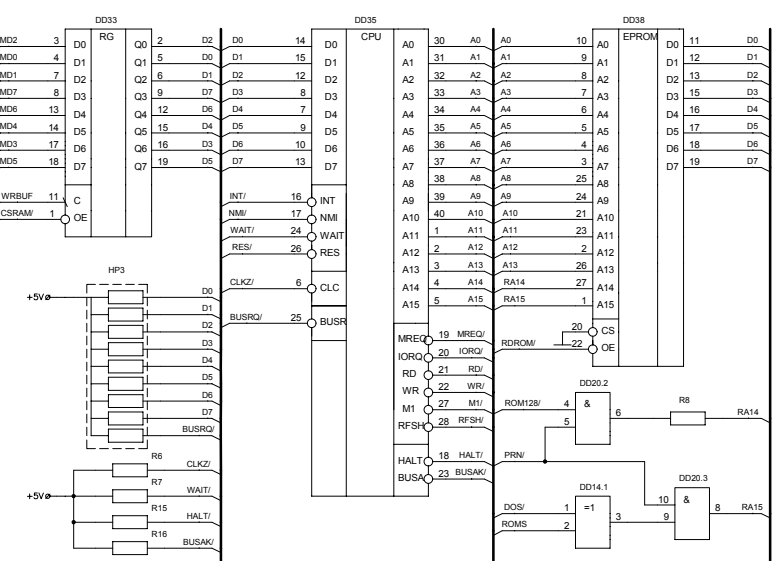
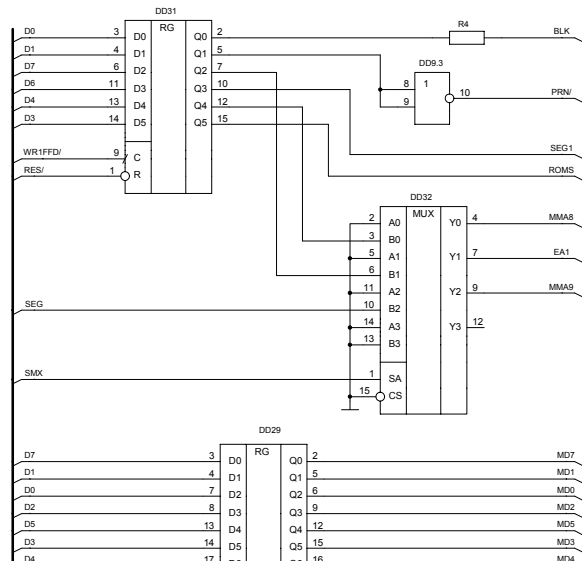
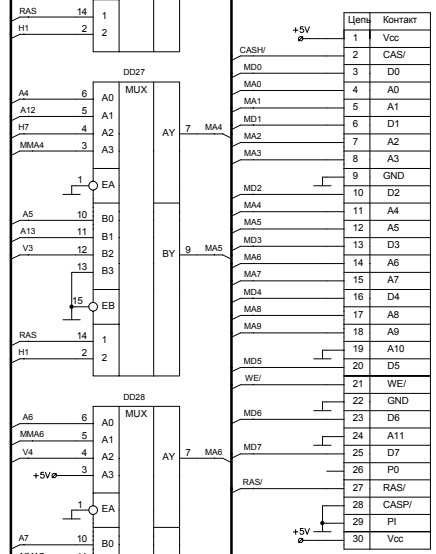
Взам. инв. №

Изм. № подл.

XS1.1 Плата SIMM 1Mb, BANK0



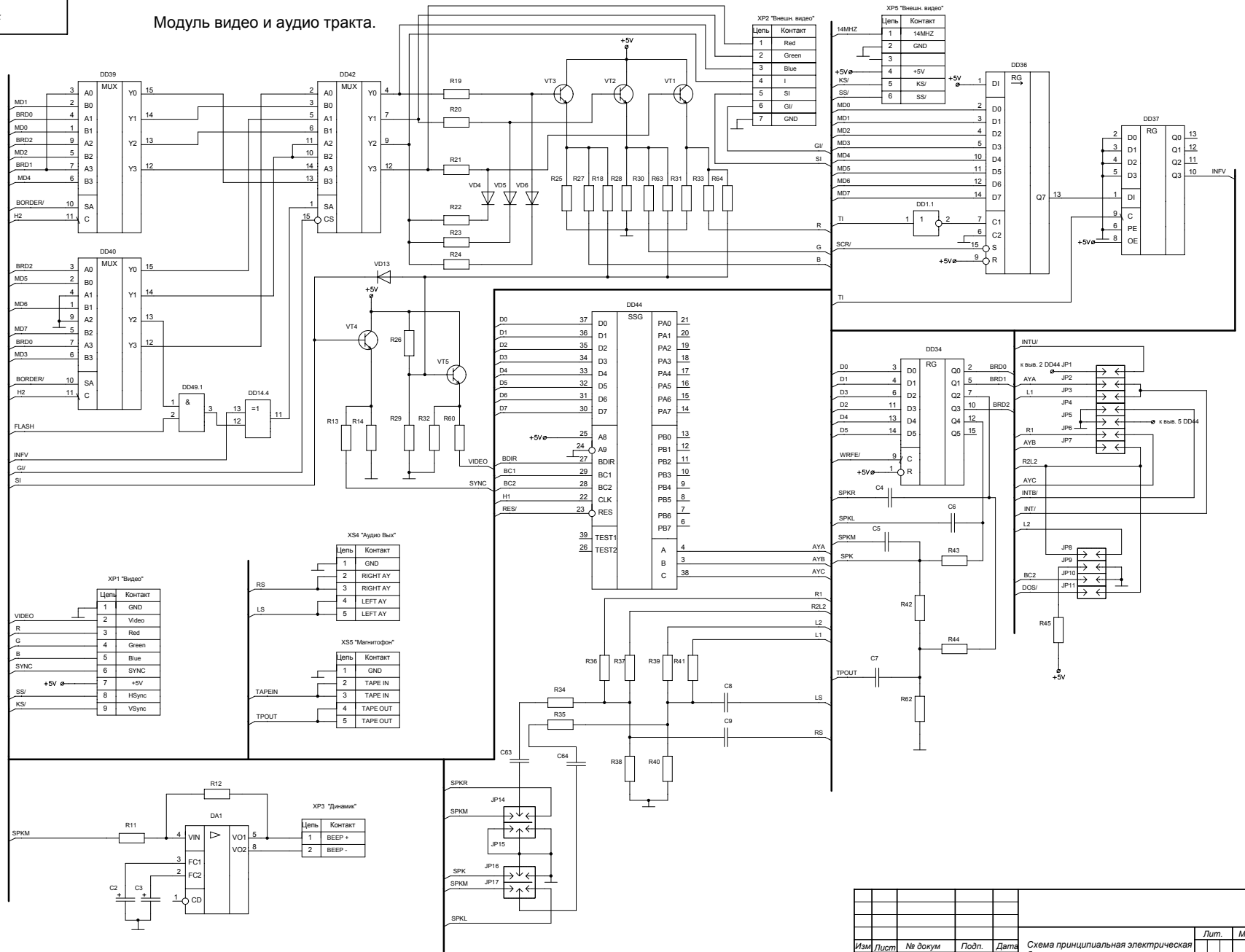
XS1.2 Плата SIMM 1Mb, BANK1



|          |      |         |       |      |
|----------|------|---------|-------|------|
| Изм.     | Лист | № докум | Подп. | Дата |
| Разраб.  |      |         |       |      |
| Проект.  |      |         |       |      |
| Т.контр. |      |         |       |      |
| Н.контр. |      |         |       |      |
| Умс.     |      |         |       |      |

|   |  |                 |        |         |
|---|--|-----------------|--------|---------|
| Схема принципиальная электрическая<br>бытового персонального компьютера<br>"ZXM - Phoenix" вариант 2008 года<br>(часть 2) |  | Лит.            | Масса  | Масштаб |
|   |  | Лист            | Листов |         |
| revision 03   |  | micklab@mail.ru |        |         |

Модуль видео и аудио тракта.



XP2 "Внешн. видео"

| Цель | Контакт |
|------|---------|
| 1    | Red     |
| 2    | Green   |
| 3    | Blue    |
| 4    | I       |
| 5    | SI      |
| 6    | GI      |
| 7    | GND     |

XP5 "Внешн. видео"

| Цель | Контакт |
|------|---------|
| 1    | 14MHZ   |
| 2    | GND     |
| 3    |         |
| 4    | +5V     |
| 5    | KS'     |
| 6    | SS'     |

XS4 "Аудио Вых"

| Цель | Контакт  |
|------|----------|
| 1    | GND      |
| 2    | RIGHT AY |
| 3    | RIGHT AY |
| 4    | LEFT AY  |
| 5    | LEFT AY  |

XS5 "Малышгофон"

| Цель | Контакт  |
|------|----------|
| 1    | GND      |
| 2    | TAPE IN  |
| 3    | TAPE IN  |
| 4    | TAPE OUT |
| 5    | TAPE OUT |

XP1 "Видео"

| Цель | Контакт |
|------|---------|
| 1    | GND     |
| 2    | Video   |
| 3    | Red     |
| 4    | Green   |
| 5    | Blue    |
| 6    | SYNC    |
| 7    | +5V     |
| 8    | HSync   |
| 9    | VSync   |

| Изм.     | Лист | № докум. | Подп. | Дата | Лит. | Масса | Масштаб |
|----------|------|----------|-------|------|------|-------|---------|
| Разраб.  |      |          |       |      |      |       |         |
| Проект.  |      |          |       |      |      |       |         |
| Т.контр. |      |          |       |      |      |       |         |
| Н.контр. |      |          |       |      |      |       |         |
| Уме.     |      |          |       |      |      |       |         |

Схема принципиальная электрическая  
бытового персонального компьютера  
"ZXМ - Phoenix" вариант 2008 года  
(часть 3)

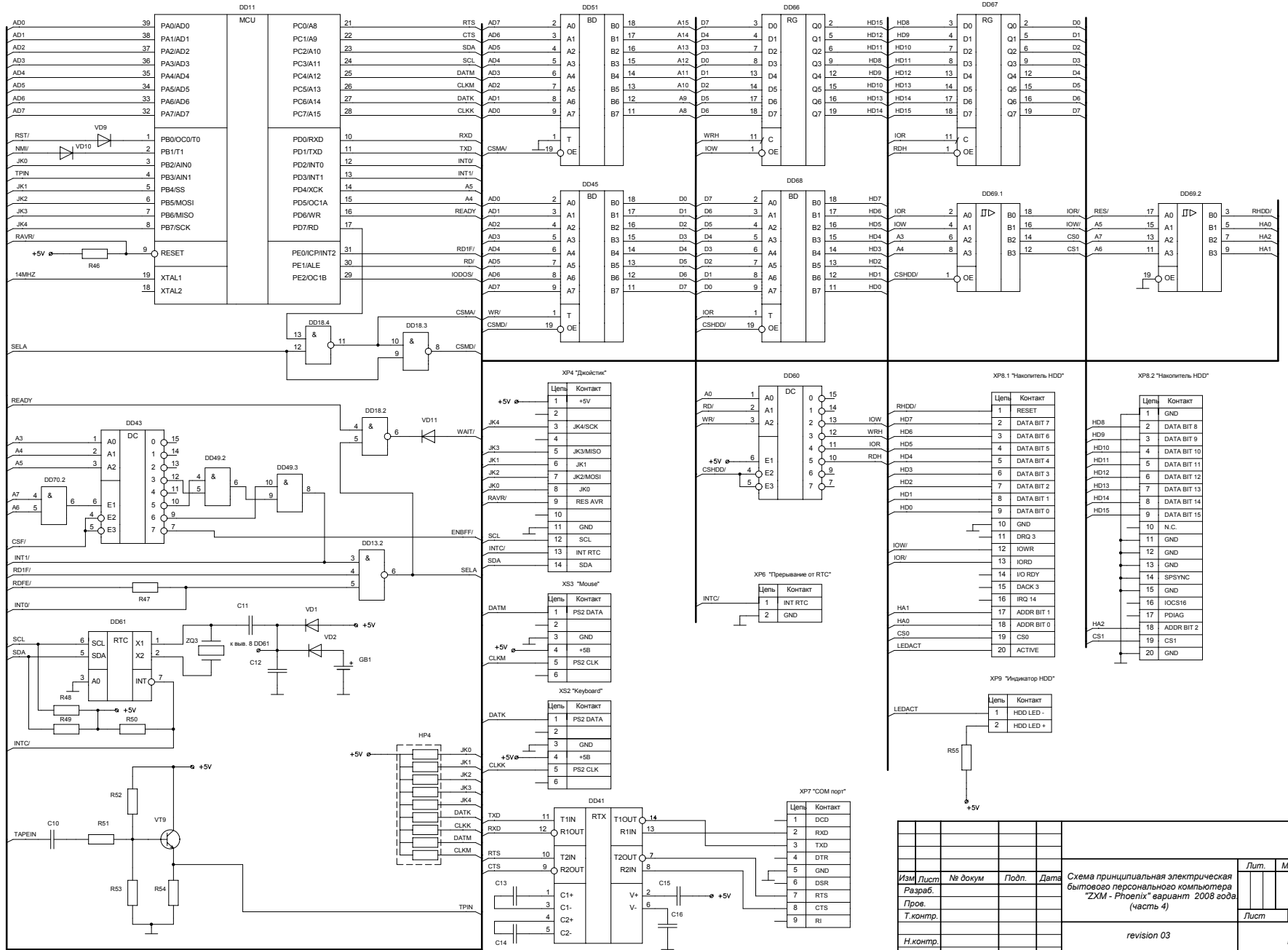
revision 02

micklab@mail.ru

Лист 1 из 1  
Страна: Беларусь  
Имя файла: micklab\_02.dwg  
Пользователь: micklab

Модуль мультикарты ZXMC 2.0 Камиля Каримова (Саго)

Модуль контроллера жесткого диска NEMO IDE



Плата: прошив.

Схема: №

Плата: и дата

Встав. уст. №

Мин. № дубл.

Имя: № платки

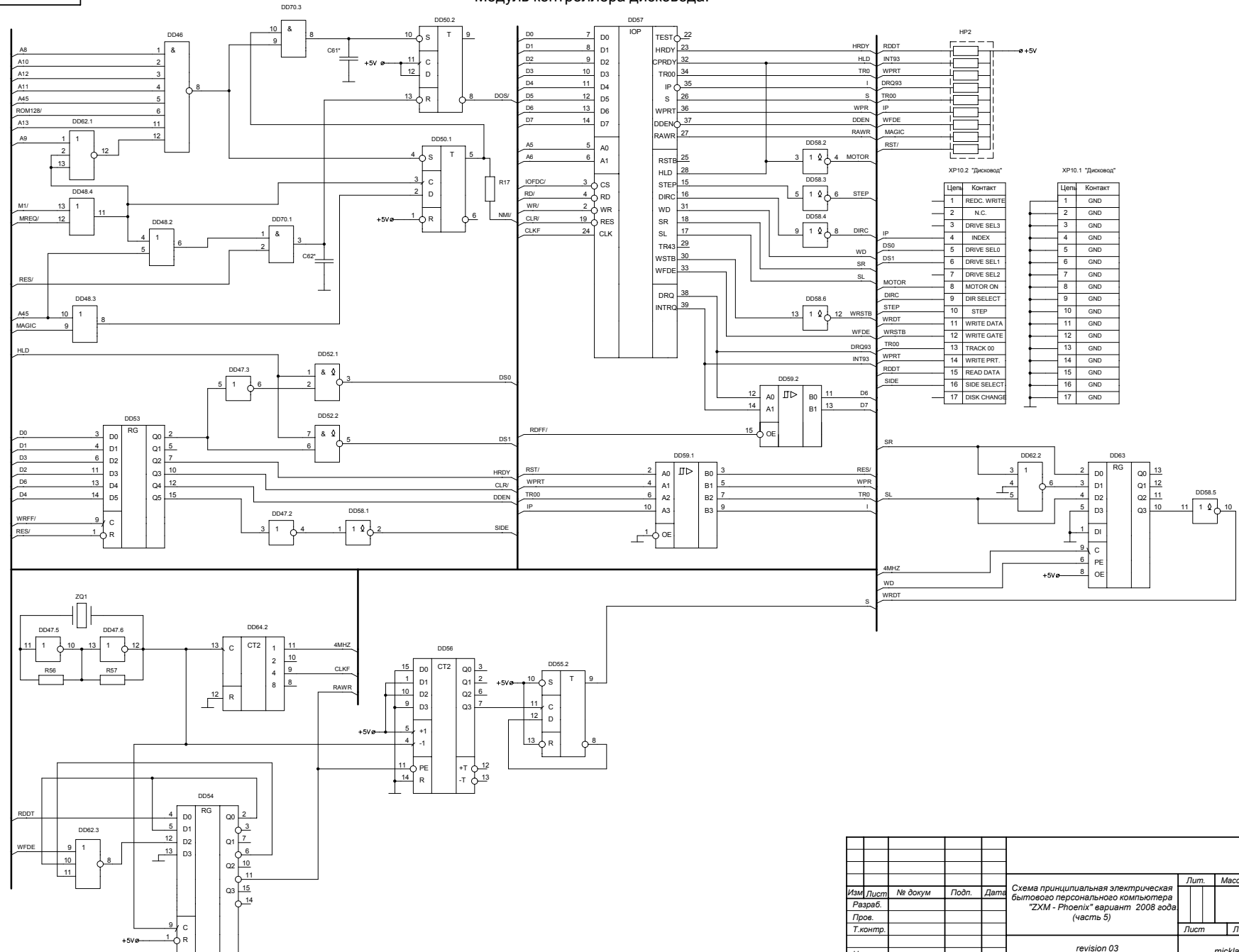
Платки: и дата

| Изм.     | Лист | № докум. | Подп. | Дата | Схема принципиальная электрическая<br>бытового персонального компьютера<br>"ZXМ - Phoenix" вариант 2008 года<br>(часть 4) | Лист | Масса | Масштаб |
|----------|------|----------|-------|------|---|------|-------|---------|
| Разраб.  |      |          |       |      |   |      |       |         |
| Проект.  |      |          |       |      |   |      |       |         |
| Т.контр. |      |          |       |      |   |      |       |         |
| Н.контр. |      |          |       |      |   |      |       |         |
| Уст.     |      |          |       |      |   |      |       |         |

revision 03

micklab@mail.ru

# Модуль контроллера дискового.



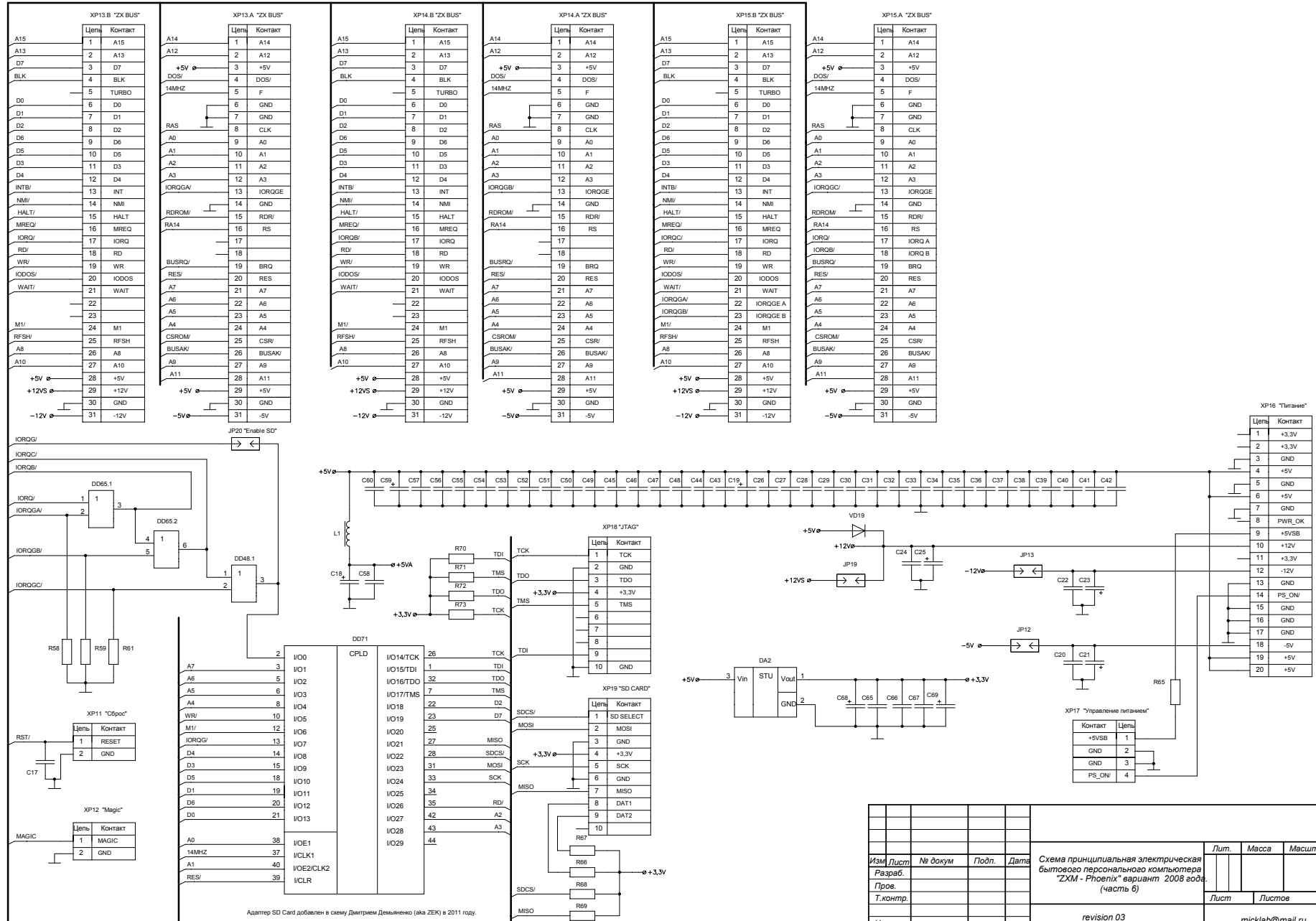
| Цепь | Контакт     |
|------|-------------|
| 1    | REDC. WRITE |
| 2    | N.C.        |
| 3    | DRIVE SEL3  |
| 4    | INDEX       |
| 5    | DRIVE SEL0  |
| 6    | DRIVE SEL1  |
| 7    | DRIVE SEL2  |
| 8    | MOTOR ON    |
| 9    | DIR SELECT  |
| 10   | STEP        |
| 11   | WRITE DATA  |
| 12   | WRITE GATE  |
| 13   | TRACK 00    |
| 14   | WRITE PRT.  |
| 15   | READ DATA   |
| 16   | SIDE SELECT |
| 17   | DISK CHANGE |

| Цепь | Контакт |
|------|---------|
| 1    | GND     |
| 2    | N.C.    |
| 3    | GND     |
| 4    | GND     |
| 5    | GND     |
| 6    | GND     |
| 7    | GND     |
| 8    | GND     |
| 9    | GND     |
| 10   | GND     |
| 11   | GND     |
| 12   | GND     |
| 13   | GND     |
| 14   | GND     |
| 15   | GND     |
| 16   | GND     |
| 17   | GND     |

|          |      |          |       |      |   |      |        |                 |
|----------|------|----------|-------|------|---|------|--------|-----------------|
| Изм.     | Лист | № докум. | Подп. | Дата | Схема принципиальная электрическая<br>бытового персонального компьютера<br>"ZXM - Phoenix" вариант 2008 года<br>(часть 5) | Лит. | Масса  | Масштаб         |
| Разраб.  |      |          |       |      |   | Лист | Листов |                 |
| Проект.  |      |          |       |      |   |      |        |                 |
| Т.контр. |      |          |       |      |   |      |        |                 |
| Н.контр. |      |          |       |      |   |      |        |                 |
| Умс.     |      |          |       |      | revision 03   |      |        | micklab@mail.ru |

Имя, № подл., Лист, и дата / Имя, № дубл., Лист, и дата / Серия, № / Имя, лист

# Модуль разъемов и питания и SD интерфейса.



Адаптер SD Card добавлен в схему Дмитрием Демьяненко (ака ZEK) в 2011 году.

| Изм.      | Лист | № докум. | Подп. | Дата | Лит. | Масса | Масштаб |
|-----------|------|----------|-------|------|------|-------|---------|
| Разраб.   |      |          |       |      |      |       |         |
| Проект.   |      |          |       |      |      |       |         |
| Т. контр. |      |          |       |      |      |       |         |
| Н. контр. |      |          |       |      |      |       |         |
| Уме.      |      |          |       |      |      |       |         |

Схема принципиальная электрическая  
бытового персонального компьютера  
"ZXM - Phoenix" вариант 2008 года  
(часть 6)

revision 03

micklab@mail.ru

Листов: 1/1

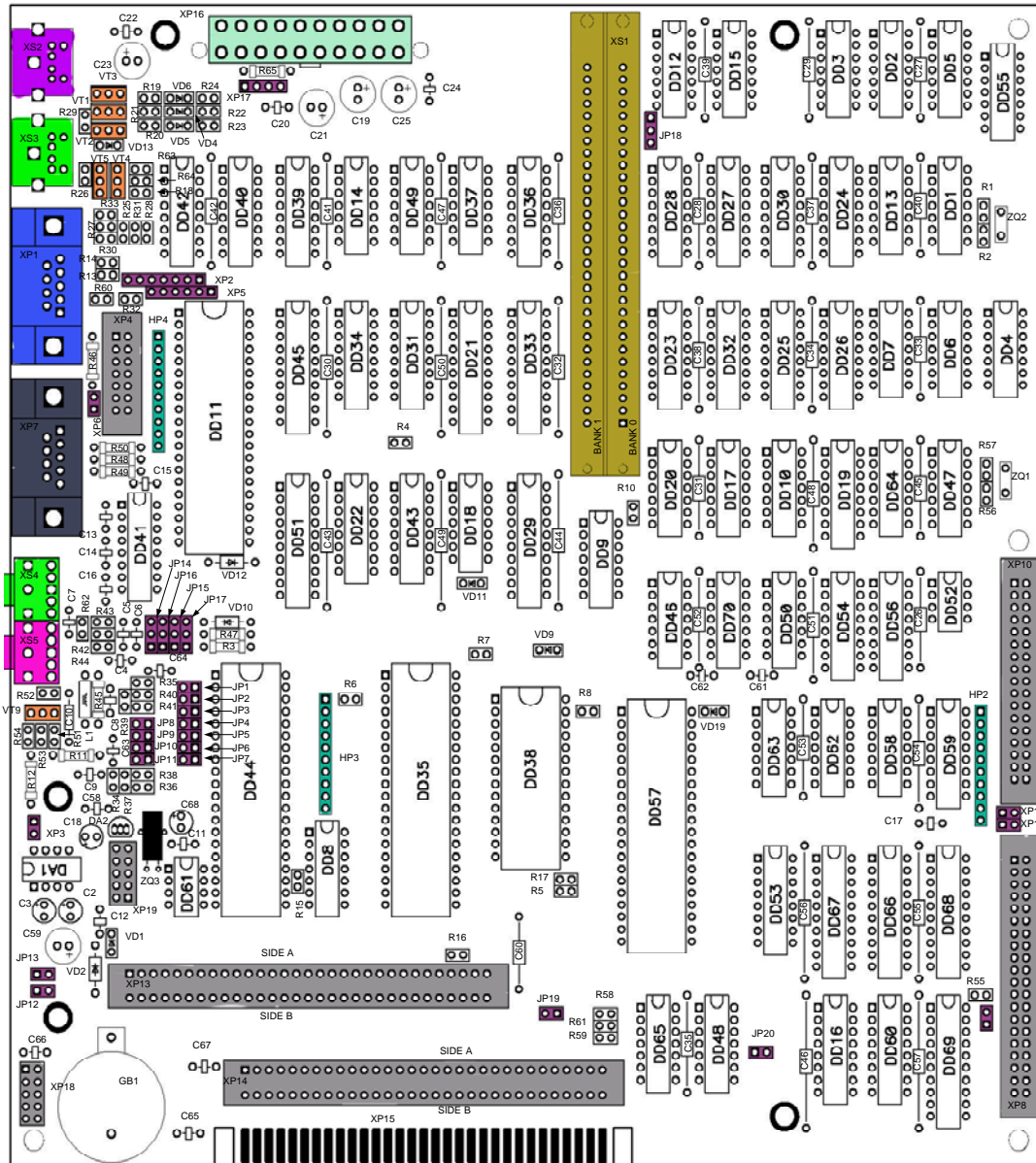
Страна: №

Листы: и дата

Взам. инв. №

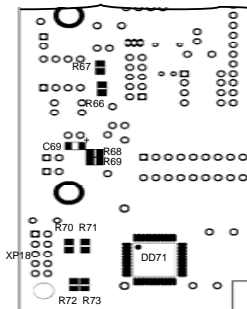
Листы: и дата

Име. № подл.



| Позиц. Обозначение.          | Наименование               |
|------------------------------|----------------------------|
| DD1, DD47                    | КР1533ЛН1                  |
| DD2 - DD4, DD64              | КР1533ИЕ19                 |
| DD5                          | КР1533ЛН3                  |
| DD6, DD50, DD55              | КР1533ТМ2                  |
| DD7, DD20, DD49, DD70        | К1533ЛН1                   |
| DD8, DD12, DD18              | КР1533ЛН3                  |
| DD9                          | КР1533ЛЕ1                  |
| DD10, DD15, DD48, DD65       | КР1533ЛН1                  |
| DD11                         | АТМЕГА8515-16Р1            |
| DD13                         | КР1533ЛН4                  |
| DD14                         | КР1533ЛН5                  |
| DD16, DD19, DD22, DD43, DD60 | КР1533ИД7                  |
| DD17, DD62                   | КР1533ЛЕ4                  |
| DD21                         | КР1533ИР35                 |
| DD23, DD24, DD32, DD42       | КР1533ЛН11                 |
| DD25 - DD28, DD30            | КР1533ЛН12                 |
| DD29, DD33                   | КР1533ИР22                 |
| DD31, DD34, DD53             | КР1533ТМ9                  |
| DD35                         | Z80А                       |
| DD36                         | КР1533ИР10                 |
| DD37                         | К555ИР16                   |
| DD38                         | МС27С12                    |
| DD39, DD40                   | КР1533ЛН13                 |
| DD41                         | ST232В                     |
| DD44                         | УМ2149F                    |
| DD45, DD51, DD68,            | КР1533АГ16 (DD68-К555АГ16) |
| DD46                         | КР1533ЛН2                  |
| DD52                         | К155ЛН18                   |
| DD54                         | КР1533ТМ8                  |
| DD56                         | КР1533ИЕ7                  |
| DD57                         | К1818ВГ93                  |
| DD58                         | КР1533ЛН2                  |
| DD59                         | К155ЛН11                   |
| DD61                         | РСF8583Р                   |
| DD63                         | КР1533ИР16                 |
| DD66, DD67                   | К555ИР23                   |
| DD69                         | К555АГ15                   |
| DD71                         | ЕРМ3064АТС44               |
| DA1                          | МС34119                    |
| DA2                          | LP2950АСС-3.3              |

Расположение деталей со стороны пайки.



| Позиц. Обозначение.                             | Наименование      |
|---|-------------------|
| R1, R2, R26, R55-R57, R63, R65                  | МЛТ-0.125 510 Ом  |
| R3 - R5, R8, R10, R17, R58, R59, R61            | МЛТ-0.125 680 Ом  |
| R6, R19-R21, R29, R45, R51, R54, R64            | МЛТ-0.125 1,0 кОм |
| R7, R11, R15, R16, R34, R35, R37, R39, R46, R53 | МЛТ-0.125 10 кОм  |
| R12   | МЛТ-0.125 75 кОм  |
| R13, R27, R30, R33, R60                         | МЛТ-0.125 33 Ом   |
| R14, R25, R28, R31, R32                         | МЛТ-0.125 200 Ом  |
| R18, R22 - R24                                  | МЛТ-0.125 2,0 кОм |
| R43, R44, R62                                   | МЛТ-0.125 3,0 кОм |
| R36, R41  | МЛТ-0.125 5,1 кОм |
| R38, R40  | МЛТ-0.125 4,7 кОм |
| R42   | МЛТ-0.125 1,5 кОм |
| R47   | МЛТ-0.125 270 Ом  |
| R48 - R50                                       | МЛТ-0.125 5,6 кОм |
| R52   | МЛТ-0.125 15 кОм  |
| R66 - R69                                       | RR0805 10 кОм     |
| R70 - R73                                       | RR0805 1,0 кОм    |
| HP2, HP4  | 9А562J (5,6 кОм)  |
| HP3   | 10А103J (10 кОм)  |

| Позиц. Обозначение.                   | Наименование     |
|---------------------------------------|------------------|
| VD1, VD2, VD4 - VD6, VD9 - VD13, VD19 | КД522Б           |
| ZQ1                                   | НС-49U 8,0 мГц   |
| ZQ2                                   | НС-49U 14,0 мГц  |
| ZQ3                                   | DT-38T 32768 Гц  |
| L1                                    | ДТМ-0,1 100мГн   |
| XS1                                   | Разъемы          |
| XS2, XS3                              | SIMM-60          |
| XS4, XS5                              | MDN-6FRS         |
| XP1                                   | DRB-9F           |
| XP2                                   | BLD-7            |
| XP3, XP6, XP9, XP11, XP12             | BLD-2            |
| XP4                                   | ВН-14            |
| XP7                                   | DRB-9M           |
| XP8                                   | ВН-40            |
| XP10                                  | ВН-34            |
| XP13, XP14                            | SL-62            |
| XP16                                  | МОЛЕХ3929-9202   |
| XP17                                  | BLD-4            |
| XP18, XP19                            | SCL-10 (BLD-2x5) |
| JP1 - JP13, JP19, JP20                | Джамперы         |
| JP14 - JP18                           | BLD-3            |
| VT1 - VT5, VT9                        | КТ315Б           |
| GB1                                   | Батарейный отсек |
|                                       | ВН-810           |

| Выходы микросхем:<br>- цель питания +5В   | Выходы микросхем:<br>- цель питания +12В | Выходы микросхем:<br>- цель питания GND  |
|---|--|--|
| Выход 8: DD52   | Выход 40: DD57                           | Выход 1: DD44  |
| Выход 11: DD29  |  | Выход 4: DD52  |
| Выход 14: DD1 - DD10, DD12 - DD15, DD17, DD18, DD20, DD37, DD46 - DD50, DD55, DD58, DD62 - DD65, DD70       |  | Выход 7: DD1 - DD10, DD12 - DD15, DD17, DD18, DD20, DD37, DD46 - DD50, DD55, DD58, DD62 - DD65, DD70       |
| Выход 16: DD16, DD19, DD22 - DD28, DD30 - DD32, DD34, DD36, DD39, DD40 - DD42, DD43, DD53, DD54, DD56, DD59 |  | Выход 8: DD16, DD19, DD22 - DD28, DD30 - DD32, DD34, DD36, DD39, DD40 - DD42, DD43, DD53, DD54, DD56, DD59 |
| Выход 20: DD21, DD29, DD33, DD45, DD51, DD66 - DD69   |  | Выход 10: DD21, DD29, DD33, DD45, DD51, DD66 - DD69  |
| Выход 21: DD57  |  | Выход 14: DD38   |
| Выход 28: DD38  |  | Выход 15: DD41   |
| Выход 40: DD11, DD44  |  | Выход 20: DD11, DD57   |
|   |  | Выход 29: DD35   |

| Выходы микросхем DD71: |               |  |
|------------------------|---------------|--|
| цель питания +3,3В     | 9, 17, 29, 41 | цель питания GND 4, 11, 16, 24, 30, 36 |

| Имя       | Лист | № докум. | Получено | Дата | Лист | Масса | Масштаб |
|-----------|------|----------|----------|------|------|-------|---------|
| Газарев   |      |          |          |      |      |       |         |
| Проверил  |      |          |          |      |      |       |         |
| Т. контр. |      |          |          |      |      |       |         |
| И. контр. |      |          |          |      |      |       |         |
| Унк.      |      |          |          |      |      |       |         |

Схема расположения и перечень элементов базового персонального компьютера "ЭМ-Phoenix" вариант 2008 года

revision 03 micklab@mail.ru