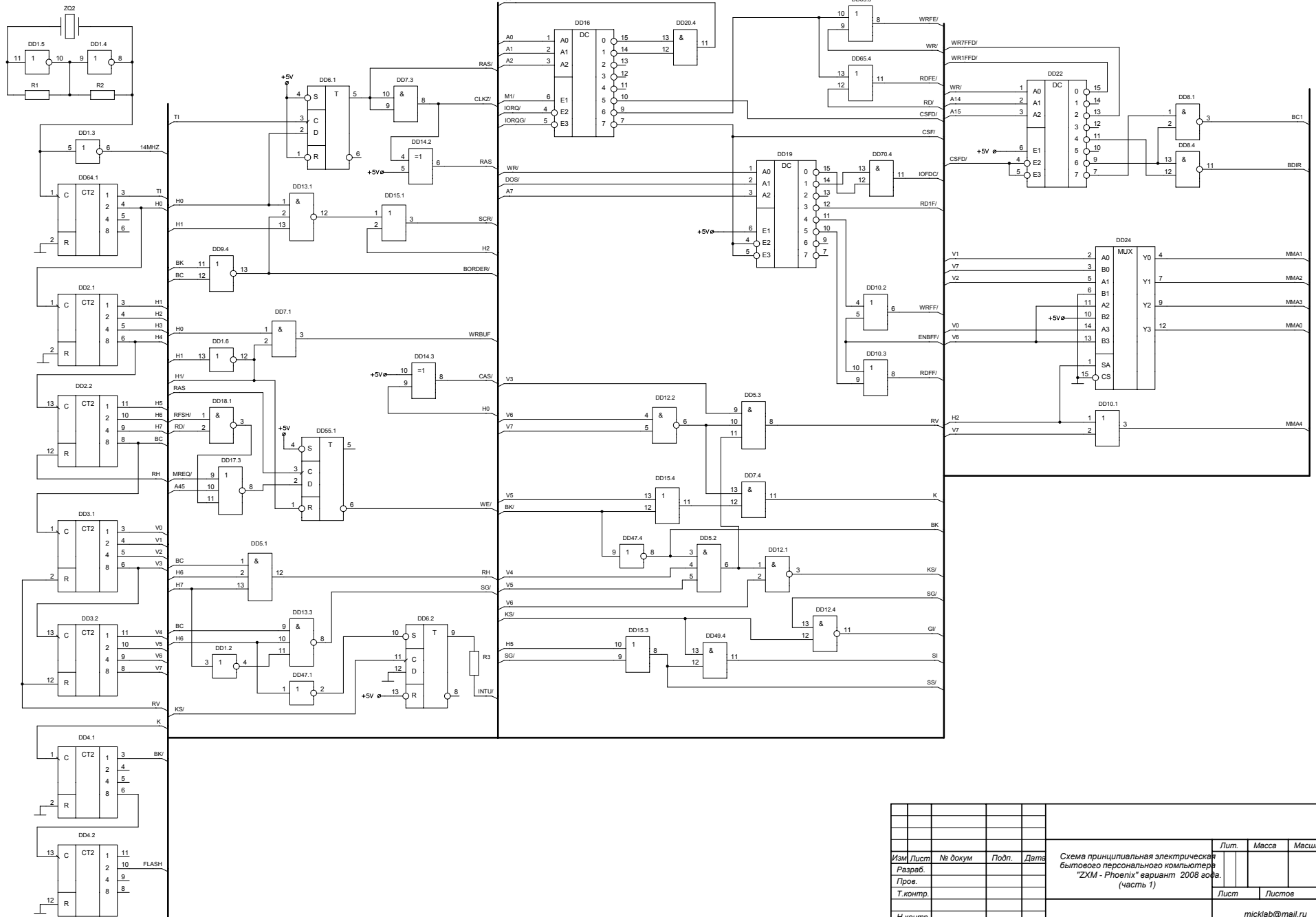


Designed by Mick

Модуль синхрогенератора и дешифратора портов.



Параметры

Ссылка №

План и дата

Имя, № докум.

Единица, №

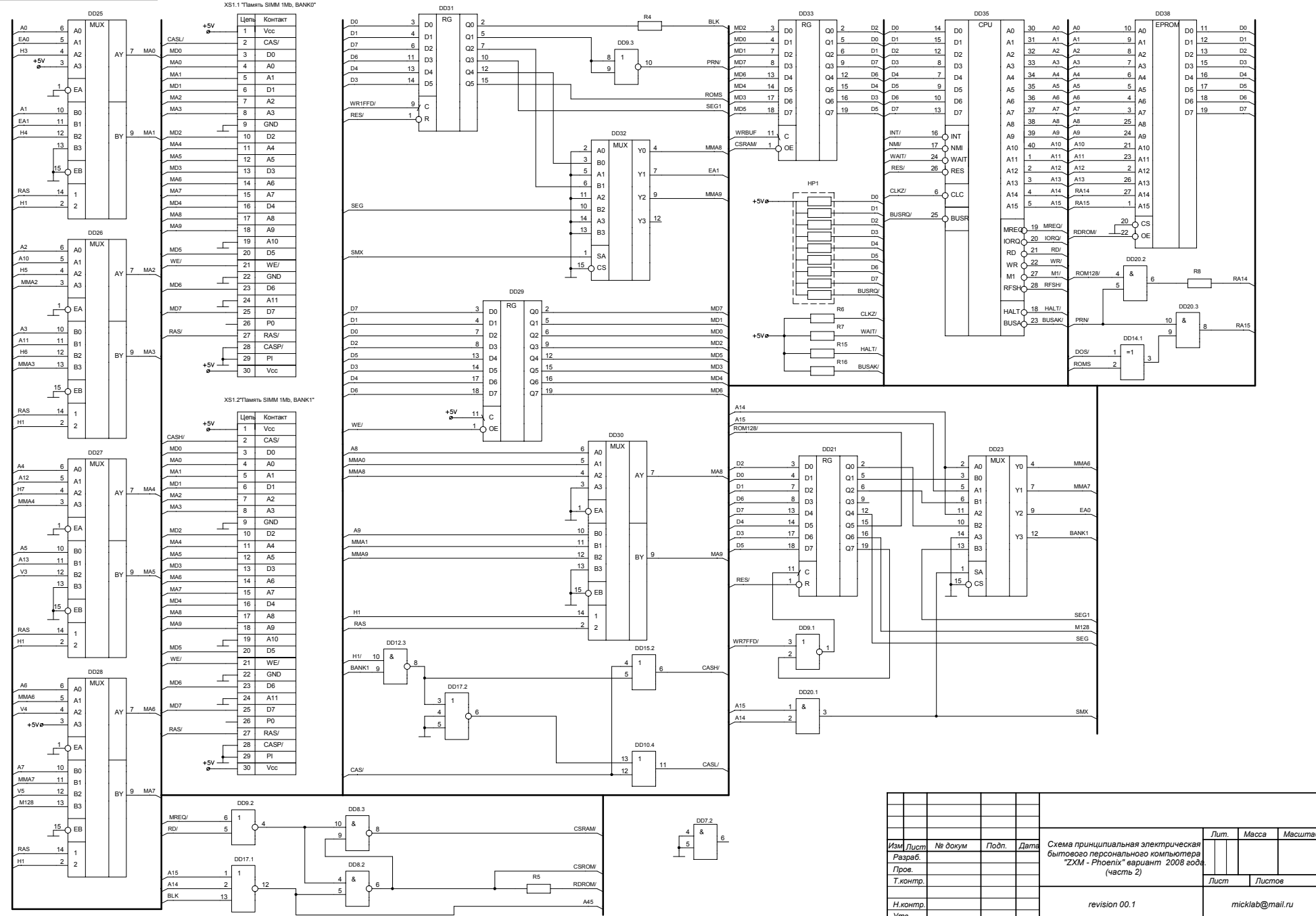
План и дата

Имя, № подл.

Изм.	Лист	№ докум.	Подп.	Дата	Схема принципиальная электрическая бытового персонального компьютера "ЭХМ - Phoenix" вариант 2008 года. (часть 1)	Лит.	Масса	Масштаб
Разраб.								
Проф.								
Т.контр.								
Н.контр.								
Утв.								
revision 00.1						micklab@mail.ru		

Модуль процессора и памяти.

Имя, № подл. / Подл. и дата / Базм. или № / Имя, № докум. / Прав. привлек. / Строч. №



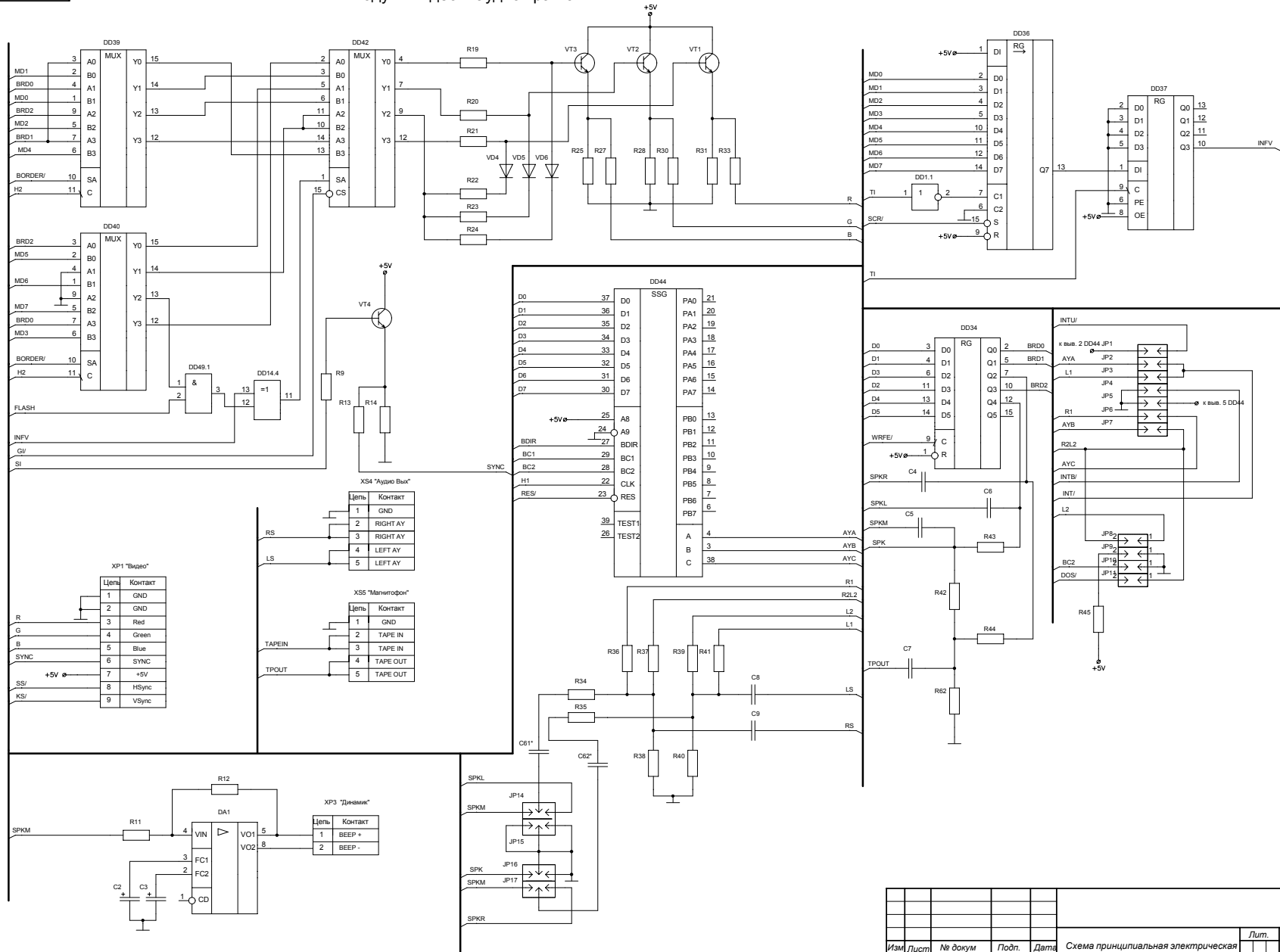
Изм.	Лист	№ докум.	Подп.	Дата	Лит.	Масса	Масштаб
Разраб.							
Проект.							
Т.контр.							
Н.контр.							
Утв.							

Схема принципиальная электрическая
бытового персонального компьютера
"ZXM - Phoenix" вариант 2008 года
(часть 2)

revision 00.1

micklab@mail.ru

Модуль видео и аудио тракта.



Перед. план.

Справа №

Левый и дата

Вамп. ине. № / Ине. № дубл.

Левый и дата

Ине. № подл.

XP1 "Видео"

Цепь	Контакт
1	GND
2	GND
3	Red
4	Green
5	Blue
6	SYNC
7	+5V
8	HSync
9	VSync

XS4 "Аудио Вых"

Цель	Контакт
1	GND
2	RIGHT AY
3	RIGHT AY
4	LEFT AY
5	LEFT AY

XS5 "Магнитофон"

Цель	Контакт
1	GND
2	TAPE IN
3	TAPE IN
4	TAPE OUT
5	TAPE OUT

XP3 "Динемик"

Цель	Контакт
1	BEEP +
2	BEEP -

Изм.	Лист	№ докум	Подп.	Дата	Лит.	Масса	Масштаб
Разраб.							
Прое.							
Т.контр.							
Н.контр.							
Уме.							

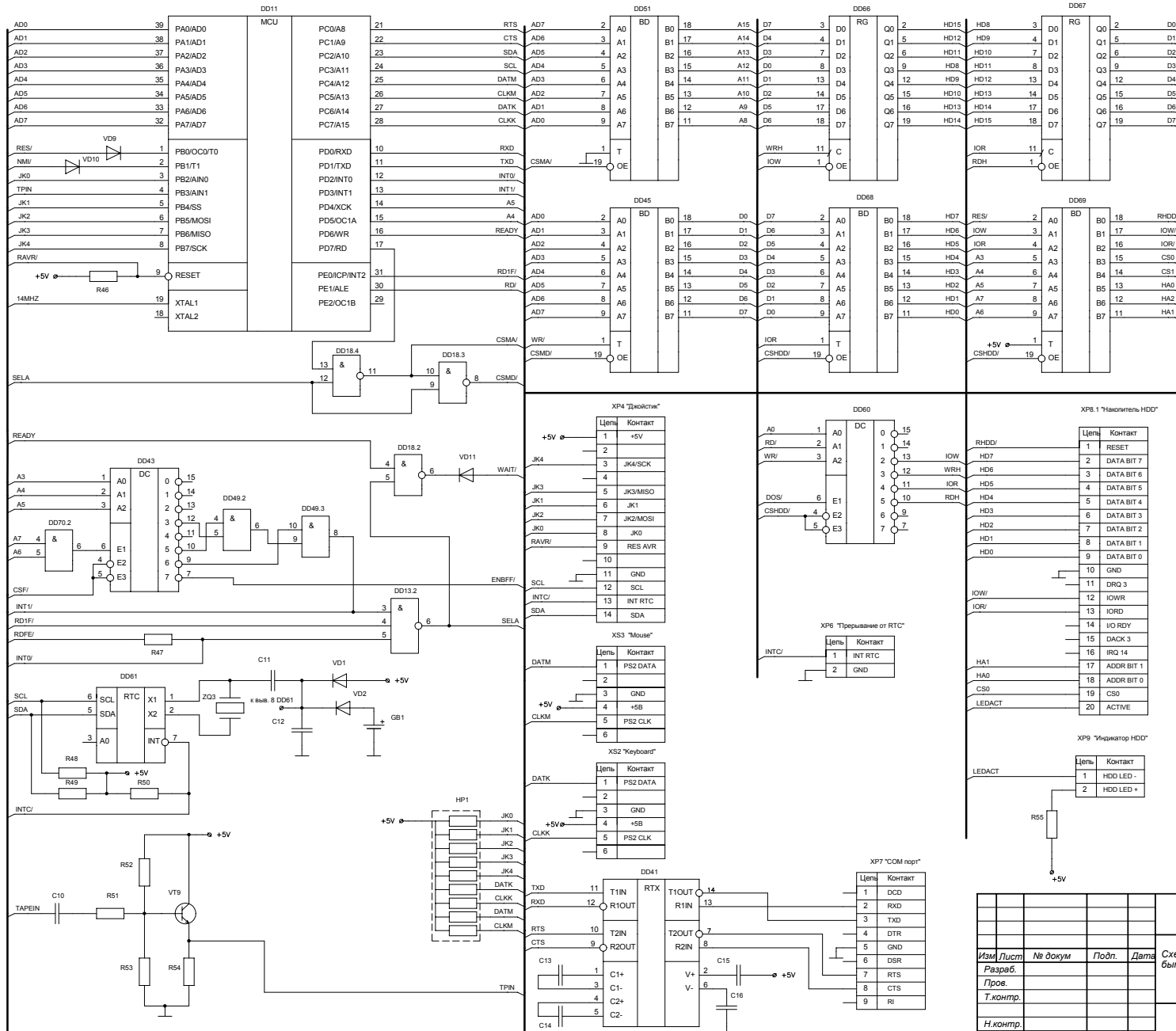
Схема принципиальная электрическая
бытового персонального компьютера
"ZXМ - Phoenix" вариант 2008 года
(часть 3)

revision 00.1

micklab@mail.ru

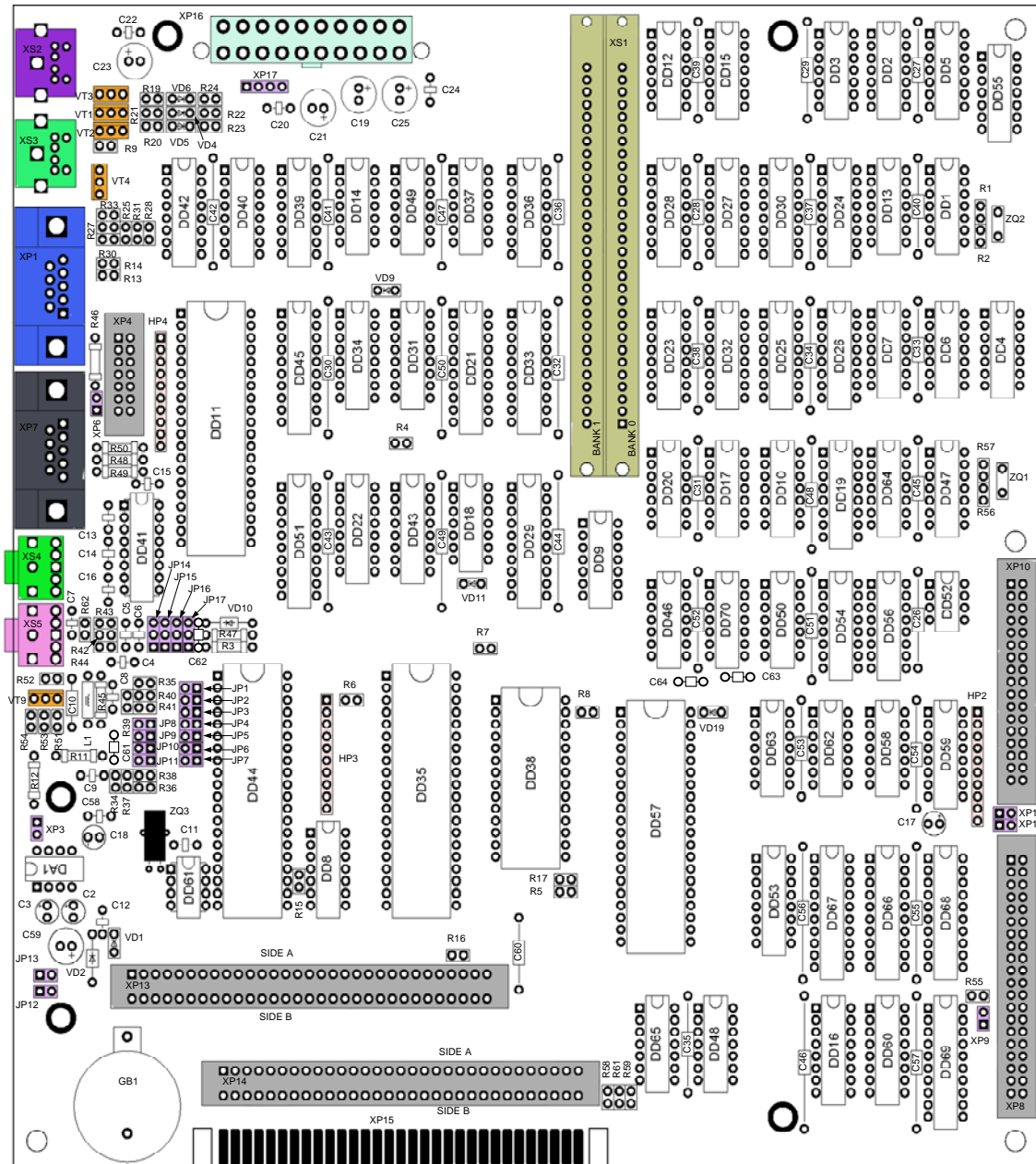
Модуль мультикарты ZXMC 2.0 Камиля Каримова (Caro)

Модуль контроллера жесткого диска NEMO IDE



Имя, № позн., Лист, и дата, Базис, или №, Имя, № дубл., Лист, и дата, Ссылка, №, Лист, и дата, Примеч.

Изм.	Лист	№ докум.	Подп.	Дата	Схема принципиальная электрическая Бьютлосе персонального компьютера "ZXM - Phoenix" вариант 2008 года (часть 4)	Лит.	Масса	Масштаб
Разраб.						Лист	Листов	
Проэ.								
Т.контр.								
Н.контр.								
Утв.					revision 00.1			micklab@mail.ru



Позиц. Обозначение.	Наименование	Позиц. Обозначение.	Наименование	Позиц. Обозначение.	Наименование
DD1, DD47	Микропроцессы	R1, R2, R9, R45, R47, R55	Резисторы	VD1, VD2, VD4 - VD6, VD9 - VD11, VD19	Диоды
DD2 - DD4, DD64	KP1533ME19	R3 - R5, R8, R17, R58, R59, R61	МИПТ-0.125 510 Ом		КД522Б
DD5	KP1533ЛИ3	R6, R19 - R21, R45, R51, R54	МИПТ-0.125 1,0 кОм		Кварц, резонаторы
DD6, DD60, DD55	KP1533TM2	R7, R11, R15, R16, R34, R35, R37, R39, R46, R53	МИПТ-0.125 10 кОм	ZQ1	HC-49U 8,0 мГц
DD7, DD20, DD49, DD70	KP1533ЛИ1	R12	МИПТ-0.125 75 кОм	ZQ2	HC-49U 14,0 мГц
DD8, DD12, DD18	KP1533ПА3	R13	МИПТ-0.125 33 Ом	ZQ3	DT-38T 32768 Гц
DD9	KP1533ЛЕ1	R14, R25, R27, R28, R30, R31, R33	МИПТ-0.125 200 Ом		Дроссели
DD10, DD15, DD48, DD65	KP1533ЛЛ1	R22 - R24, R43, R44, R62	МИПТ-0.125 3,0 кОм	L1	ДТМ-0,1 100мкГн
DD11	АТМЕГА8515-16PI	R36, R41	МИПТ-0.125 5,1 кОм		Разъемы
DD13	KP1533ПА4	R38, R40	МИПТ-0.125 4,7 кОм	XS1	SIMM-60
DD14	KP1533ЛП5	R42	МИПТ-0.125 1,5 кОм	XS2, XS3	MDN-6FRS
DD16, DD19, DD22, DD43, DD60	KP1533ИД7	R47	МИПТ-0.125 270 Ом	XS4, XS5	ST-029N06
DD17, DD62	KP1533ЛЕ4	R48 - R50	МИПТ-0.125 5,6 кОм	XP1	DRB-9F
DD21	KP1533ИР35	R52	МИПТ-0.125 15 кОм	XP3, XP6, XP9, XP11, XP12	BLD-2
DD23, DD24, DD32, DD42	KP1533КП11	HP2, HP4	9 x 5,1 кОм	XP4	ВН-14
DD25 - DD28, DD30	KP1533КП12	HP3	9 x 10 кОм	XP7	DRB-9M
DD29, DD33	KP1533ИР22			XP8	ВН-40
DD31, DD34, DD53	KP1533ТМ9			XP10	ВН-34
DD35	Z80А			XP13, XP14	SL-62
DD36	KP1533ИР10			XP16	МОЛЕХ3929-9202
DD37, DD63	K1533ИР16 (DD37-K555ИР16)			XP17	BLD-4
DD38	MC27C512				Диаметры
DD39, DD40	KP1533КП113			JP1 - JP13	BLD-2
DD41	МАХ232			JP14 - JP17	BLD-3
DD44	YM2149F				
DD45, DD51, DD68, DD69	KP1533ПА6 (DD68-K555ПА6)				
DD46	KP1533ПА2				
DD52	K155ПА18				
DD54	KP1533ТМ8				
DD56	KP1533МЕ7				
DD57	KP1818ВГ93				
DD58	KP1533ЛП2				
DD59	K155ЛП11				
DD61	РСF8583P				
DD66, DD67	K555ИР23				
DA1	МС34119				

Выходы микросхем: - цепь питания +5В	Выходы микросхем: - цепь питания +12В	Выходы микросхем: - цепь питания GND
Выход 8: DD52	Выход 40: DD57	Выход 1: DD44
Выход 11: DD29		Выход 4: DD52
Выход 14: DD1 - DD10, DD12 - DD15, DD17, DD18, DD20, DD37, DD46 - DD50, DD55, DD58, DD62 - DD65, DD70		Выход 7: DD1 - DD10, DD12 - DD15, DD17, DD18, DD20, DD37, DD46 - DD50, DD55, DD58, DD62 - DD65, DD70
Выход 16: DD16, DD19, DD22 - DD28, DD30 - DD32, DD34, DD36, DD39, DD40 - DD42, DD43, DD53, DD54, DD56, DD59		Выход 8: DD16, DD19, DD22 - DD28, DD30 - DD32, DD34, DD36, DD39, DD40, DD42, DD43, DD53, DD54, DD56, DD59
Выход 20: DD21, DD29, DD33, DD45, DD51, DD66 - DD69		Выход 10: DD21, DD29, DD33, DD45, DD51, DD66 - DD69
Выход 21: DD57		Выход 14: DD38
Выход 28: DD38		Выход 15: DD41
Выход 40: DD11, DD44		Выход 20: DD11, DD57
		Выход 29: DD35

Изм.	Лист	№ докум.	Подпись	Дата	Схема расположения и перечень элементов персонального компьютера "ЭМ-Протек" вариант 2008 года.	Лит.	Масса	Масштаб
Разработ.								
Проверил								
Т. контр.								
Н. контр.								
Уте.								
Revision 00						mickl@b@mail.ru		