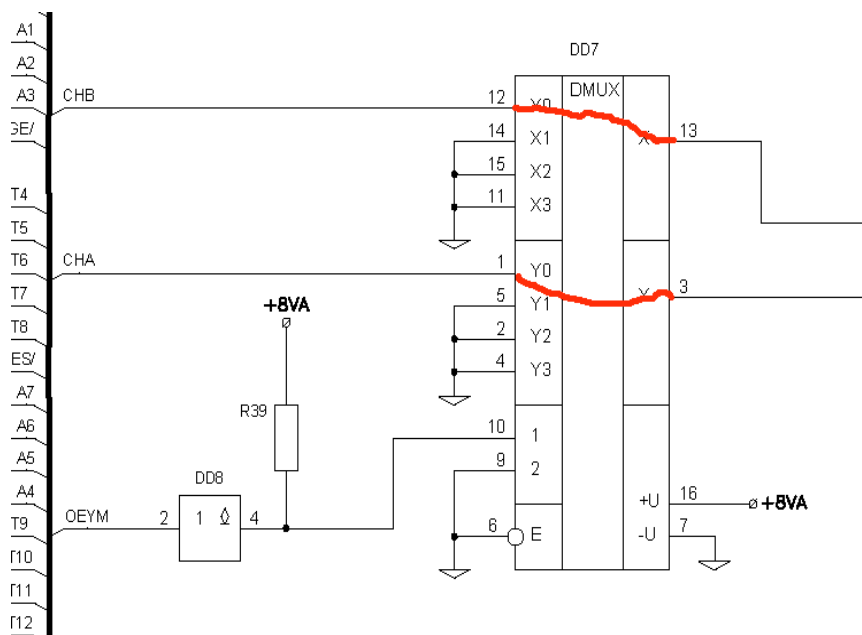


«ZXM-MoonSound»

revision 01

Важное замечание при самостоятельной сборки карты.

В процессе проектирования ревизии 01 карты были установлены дополнительные элементы DD7, DD8 и R39. Предполагалось на время прохождения переходных процессов (слышимый щелчок в аудиотракте) в момент включения отключать выходную часть микросхемы DA2 (YAC512). Но при запуске обновленной схемы ситуация по сути не изменилась, а в некоторых случаях добавились дополнительные щелчки в момент коммутации DD8. Так что смысла в дополнительных элементах нет. Поэтому при самостоятельной сборки карты эти элементы не стоит устанавливать. А между выводами 12 и 13, 1 и 3 микросхемы DD7 навести перемычки.



Важно: В варианте плат от Виталия Михалькова (MV1971) перемычки уже стоят на плате. Это было предусмотрено изначально и предполагалось их резать, если нововведение сработает. Увы, не сработало, так что на его варианте платы просто не устанавливаем дополнительные элементы.