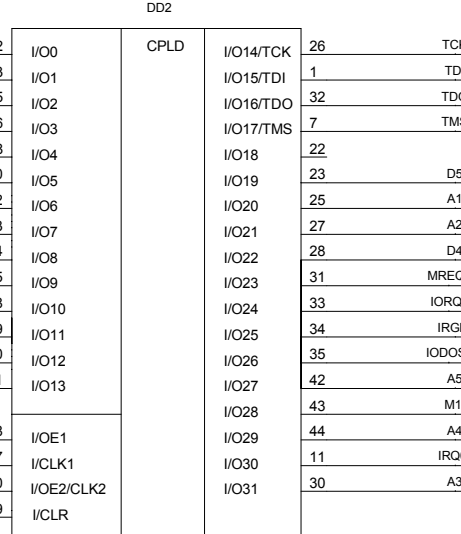


XP1.A "ZX BUS"

Контакт	Цепь	EXT	Сигнал
A14	1	EXT0	WR/
A12	2	EXT1	RD/
+5V	3		CSYM/
DOS/	4	DOS/	YA2
F	5	EXT2	YA1
GND	6		IRQ1/
GND	7		OEYM
CLK	8	EXT3	D0
A0	9	A0	D1
A1	10	A1	D2
A2	11	A2	D3
A3	12	A3	D7
IORQGE	13	IORQGE/	D6
GND	14		
RDR/	15	EXT4	A6
RS	16	EXT5	A7
	17	EXT6	A7
	18	EXT7	PEVO
BRQ	19	EXT8	RES/
RES	20	RES/	
A7	21	A7	
A6	22	A6	
A5	23	A5	
A4	24	A4	
CSR/	25	EXT9	
BUSAK/	26	EXT10	
A9	27	EXT11	
A11	28	EXT12	
+5V	29		
GND	30	EXT13	
-5V	31		

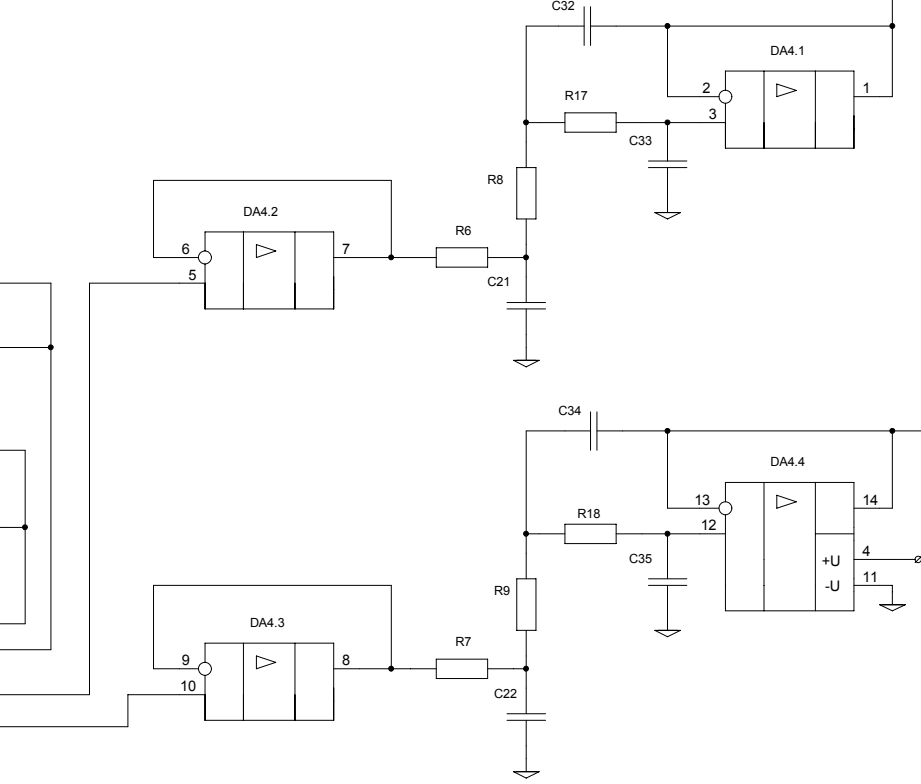
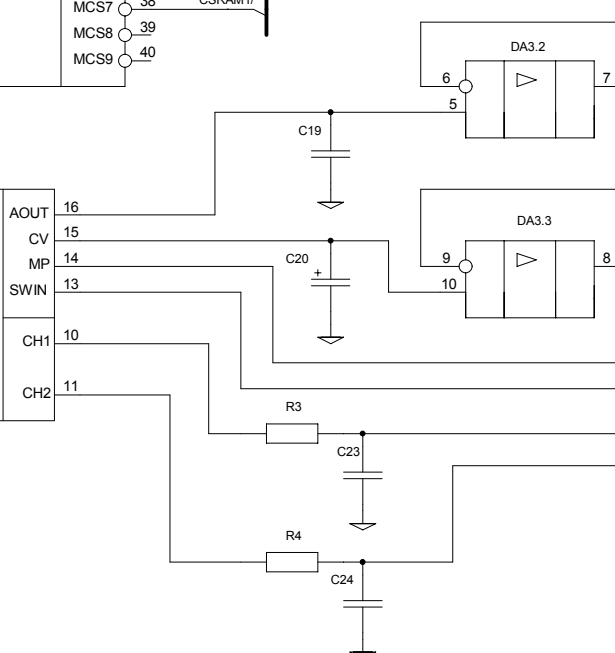
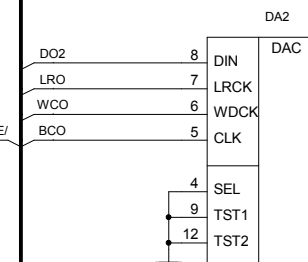
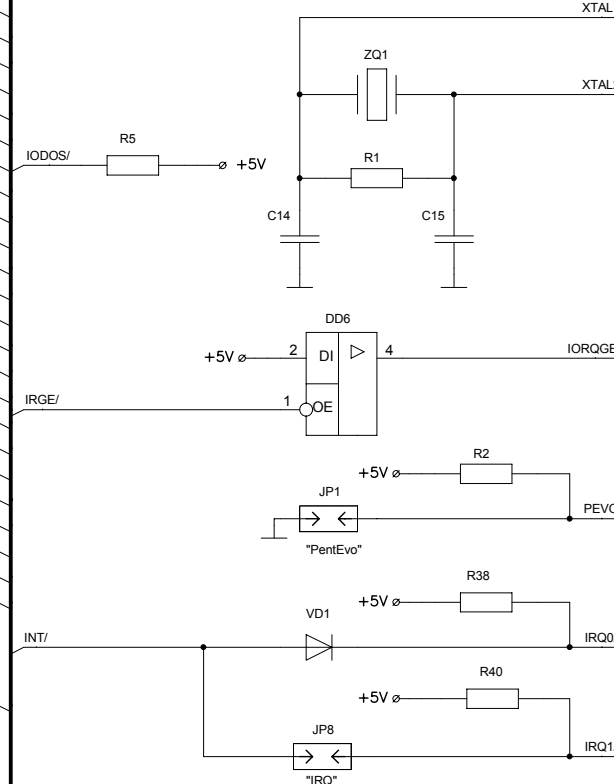


XP7 "JTAG"

Цепь	Контакт
1	TCK
2	GND
3	TDO
4	+5V
5	TMS
6	
7	
8	
9	TDI
10	GND

XP1.B "ZX BUS"

Контакт	Цепь	EXT	Сигнал
A15	1	EXT14	
A13	2	EXT15	
D7	3	D7	
BLK	4	EXT16	
TURBO	5	EXT17	
D0	6	D0	
D1	7	D1	
D2	8	D2	
D6	9	D6	
D5	10	D5	
D3	11	D3	
D4	12	D4	
INT/	13	INT/	
NMI	14	EXT19	
HALT	15	EXT20	
MREQ	16	MREQ/	
IORQ	17	IORQ/	
RD	18	RD/	
WR	19	WR/	
IODOS	20	IODOS/	
WAIT	21	EXT21	
	22	EXT22	
	23	EXT23	
M1	24	M1/	
RFSH	25	EXT24	
A8	26	EXT25	
A10	27	EXT26	
+5V	28		
+12V	29		
GND	30	EXT27	
-12V	31		



Перев. примен.

Справа. №

Подп. и дата

Взам. инв. №

Или. № дубл.

Подп. и дата

Или. № подл.

Изм.				Лист				№ докум				Подп.				Дата			
Разраб.																			
Пров.																			
Т.контр.																			
Н.контр.																			
Уте.																			

ZXM-MoonSound

Схема принципиальная электрическая звуковой карты "ZXM - MoonSound" вариант 2015 года.

Лит.	Масса	Масштаб
Лист	Листов	

revision 01 (2016)

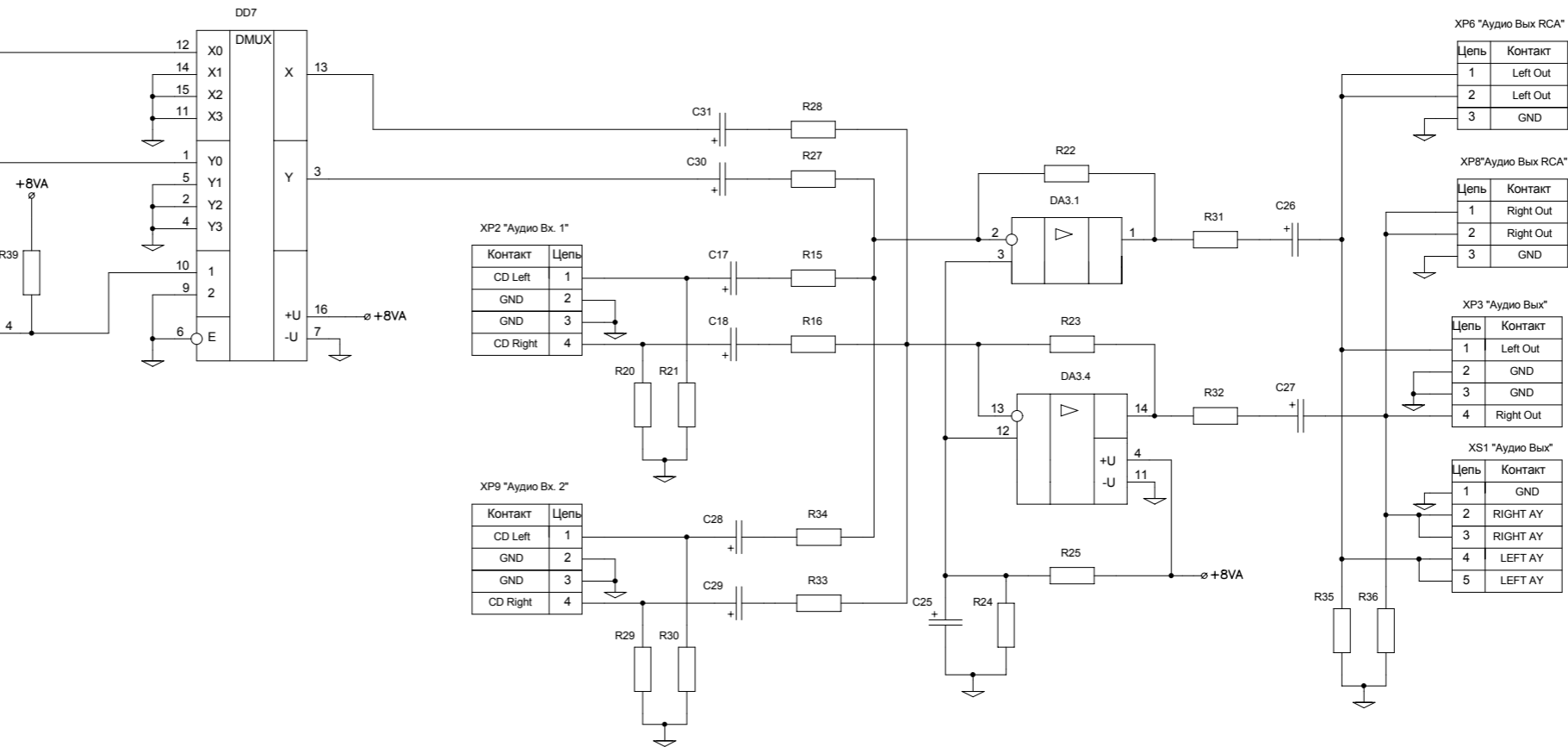
micklab@mail.ru

XP5.A "ZX BUS"

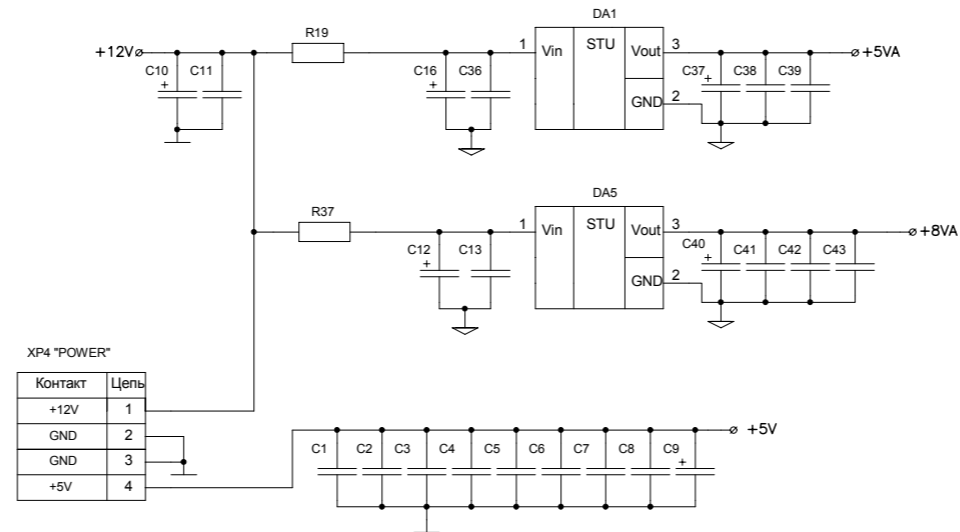
Контакт	Цель	
A14	1	EXT0
A12	2	EXT1
+5V	3	φ +5V
DOS/	4	DOS/
F	5	EXT2
GND	6	
GND	7	
CLK	8	EXT3
A0	9	A0
A1	10	A1
A2	11	A2
A3	12	A3
IORQGE/	13	IORQGE/
GND	14	
RDR/	15	EXT4
RS	16	EXT5
	17	EXT6
	18	EXT7
BRQ	19	EXT8
RES	20	RES/
A7	21	A7
A6	22	A6
A5	23	A5
A4	24	A4
CSR/	25	EXT9
BUSAK/	26	EXT10
A9	27	EXT11
A11	28	EXT12
+5V	29	φ +5V
GND	30	
-5V	31	EXT13

XP5.B "ZX BUS"

Контакт	Цель	
A15	1	EXT14
A13	2	EXT15
D7	3	D7
BLK	4	EXT16
TURBO	5	EXT17
D0	6	D0
D1	7	D1
D2	8	D2
D6	9	D6
D5	10	D5
D3	11	D3
D4	12	D4
INT	13	INT/
NMI	14	EXT19
HALT	15	EXT20
MREQ	16	MREQ/
IORQ	17	IORQ/
RD	18	RD/
WR	19	WR/
IODOS	20	IODOS/
WAIT	21	EXT21
	22	EXT22
	23	EXT23
M1	24	M1/
RFSH	25	EXT24
A8	26	EXT25
A10	27	EXT26
+5V	28	φ +5V
+12V	29	φ +12V
GND	30	
-12V	31	EXT27

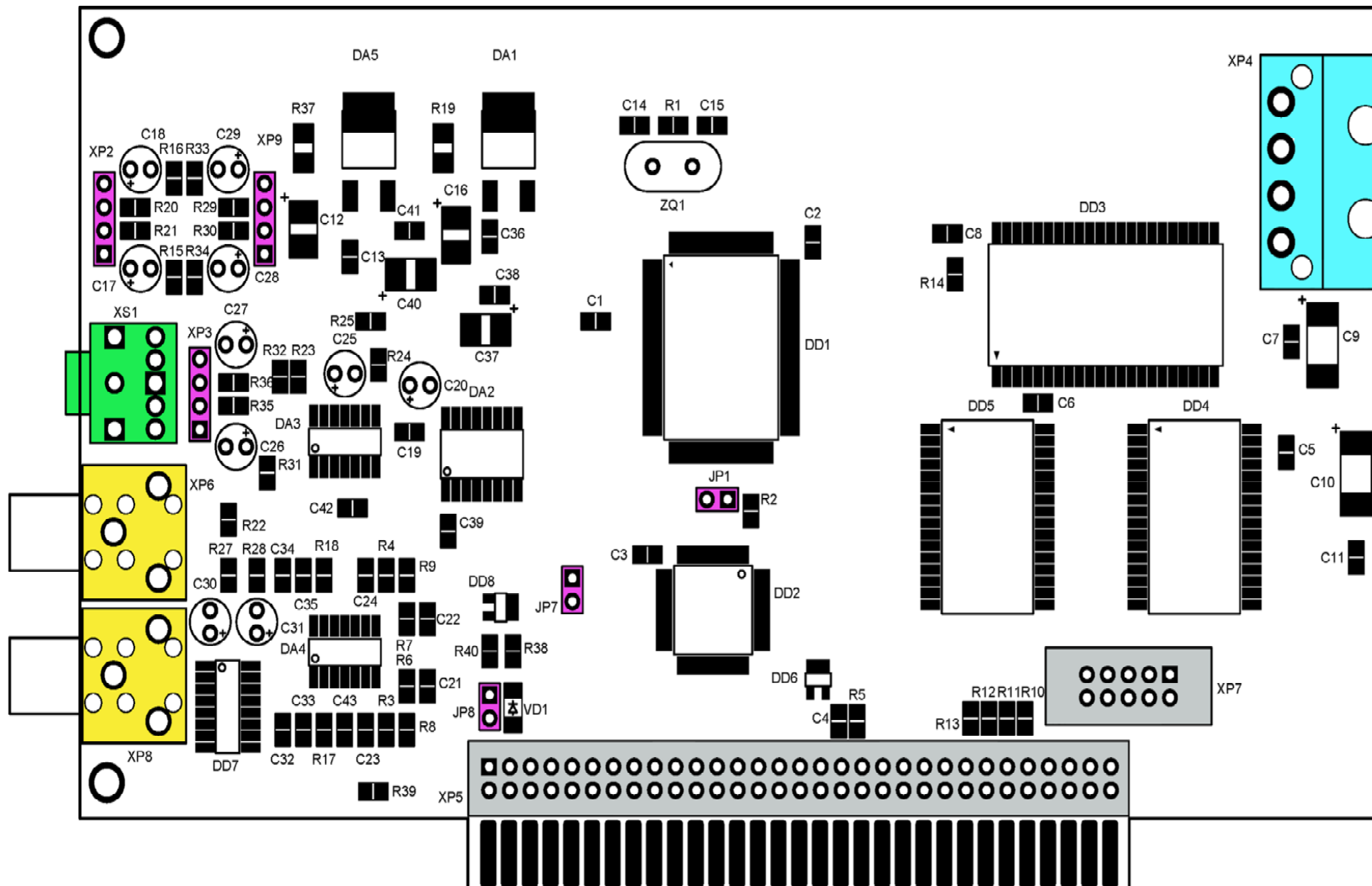


Примечание: Резистор R26 разделяет две области металлизации печатной платы (цифровую и аналоговые части).



Имя, № подл. Подл. и дата Взам. инв. № Инв. № дубл. Подл. и дата Имя, № подл.

Изм.	Лист	№ докум.	Подп.	Дата
------	------	----------	-------	------



Позиц. Обозначение.	Наименование	Позиц. Обозначение.	Наименование
	Микросхемы		Диоды
DD1	YMF278B-F	VD1	LL4148 (SOD80)
DD2	EPM7032STC44-10 (TQFP-44)		
DD3	AM29F016D-90SC		Кварц. резонаторы
DD4, DD5	CY62148E (SO32)	ZQ1	HC-49S 33,8688 мГц
DD6	74LVC1G125DBV		
DD7	MC14052BDG		Разъемы
DD8	74LVC1G07GV	XS1	ST-029N06
DA1	L78M05CDT	XP2, XP3, XP9	BLD-4
DA2	YAC513-M	XP4	THP-4MR
DA3, DA4	LF347D	XP5	PLD-64
DA5	L78M08CDT	XP6, XP8	DWRS-162
		XP7	BH-10
	Резисторы		
R1	RR0805 3,3 кОм		Джамперы
R2, R5...R9, R14, R17, R18, R39	RR0805 1,0 кОм	JP1, JP7, JP8	BLD-2
R10...R13, R22...R25, R38, R40	RR0805 10 кОм		
R3, R4	RR0805 360 Ом		
R15, R16, R33, R34	RR0805 24 кОм		
R19, R37	RR1206 18 Ом		
R20, R21, R29, R30, R35, R36	RR0805 47 кОм		
R26	RR0805 1 Ом		
R27, R28	RR0805 5,6 кОм		
R31, R32	RR0805 51 Ом		
	Конденсаторы		
C1...C8, C11, C13, C36, C38, C39, C41...C43	CC0805 0,1 мкФ		
C9, C10	TECAP 100/16V C		
C12, C16, C37, C40	TECAP 47/16V B		
C14, C15	CC0805 12 пФ		
C16, C17, C20, C25...C31	K50 - 35 10мкФ x 15В		
C19	CC0805 10 пФ		
C21, C22	CC0805 0,015 мкФ		
C23, C24, C33, C35	CC0805 2200 пФ		
C32, C34	CC0805 0,039 мкФ		

Примечание:

- Сборку платы необходимо начинать с распайки дискретных SMD компонентов (резисторы и конденсаторы). Это важно потому, что потом их будет трудно запаять при установленных других компонентах.
- Резистор R26 находится с обратной стороны платы.