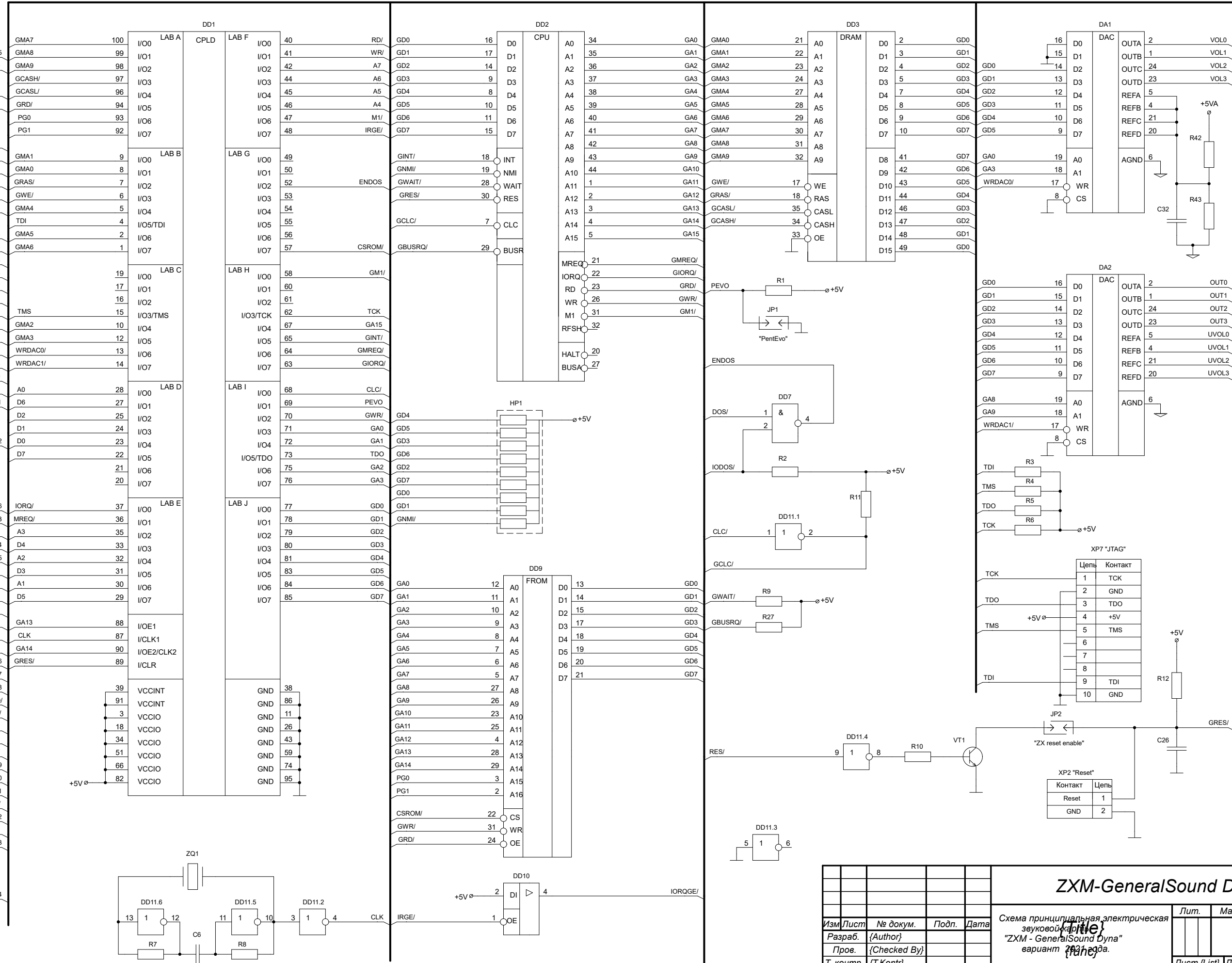


XP1.A "ZX BUS"

Контакт	Цепь	Цепь
A14	1	EXT25
A12	2	EXT0
+5V	3	φ +5V
DOS/	4	DOS/
F	5	EXT1
GND	6	
GND	7	
CLK	8	EXT2
A0	9	A0
A1	10	A1
A2	11	A2
A3	12	A3
IORQGE/	13	IORQGE/
GND	14	
RDR/	15	EXT3
RS	16	EXT4
	17	EXT5
	18	EXT6
BRQ	19	EXT7
RES	20	RES/
A7	21	A7
A6	22	A6
A5	23	A5
A4	24	A4
CSR/	25	EXT8
BUSAK/	26	EXT9
A9	27	A9
A11	28	EXT11
+5V	29	φ +5V
GND	30	
-5V	31	EXT12

XP1.B "ZX BUS"

Контакт	Цепь	Цепь
A15	1	EXT26
A13	2	EXT13
D7	3	D7
BLK	4	EXT14
TURBO	5	EXT15
D0	6	D0
D1	7	D1
D2	8	D2
D6	9	D6
D5	10	D5
D3	11	D3
D4	12	D4
INT	13	EXT16
NMI	14	EXT17
HALT	15	EXT18
MREQ	16	MREQ/
IORQ	17	IORQ/
RD	18	RD/
WR	19	WR/
IODOS/	20	IODOS/
WAIT	21	EXT19
	22	EXT20
	23	EXT21
M1	24	M1/
RFSH	25	EXT22
A8	26	A8
A10	27	EXT23
+5V	28	φ +5V
+12V	29	φ +12V
GND	30	
-12V	31	EXT24



Перв. примен.

Справа №

Подп. и дата

Име. № дубл.

Взам. име. №

Подп. и дата

Име. № подл.

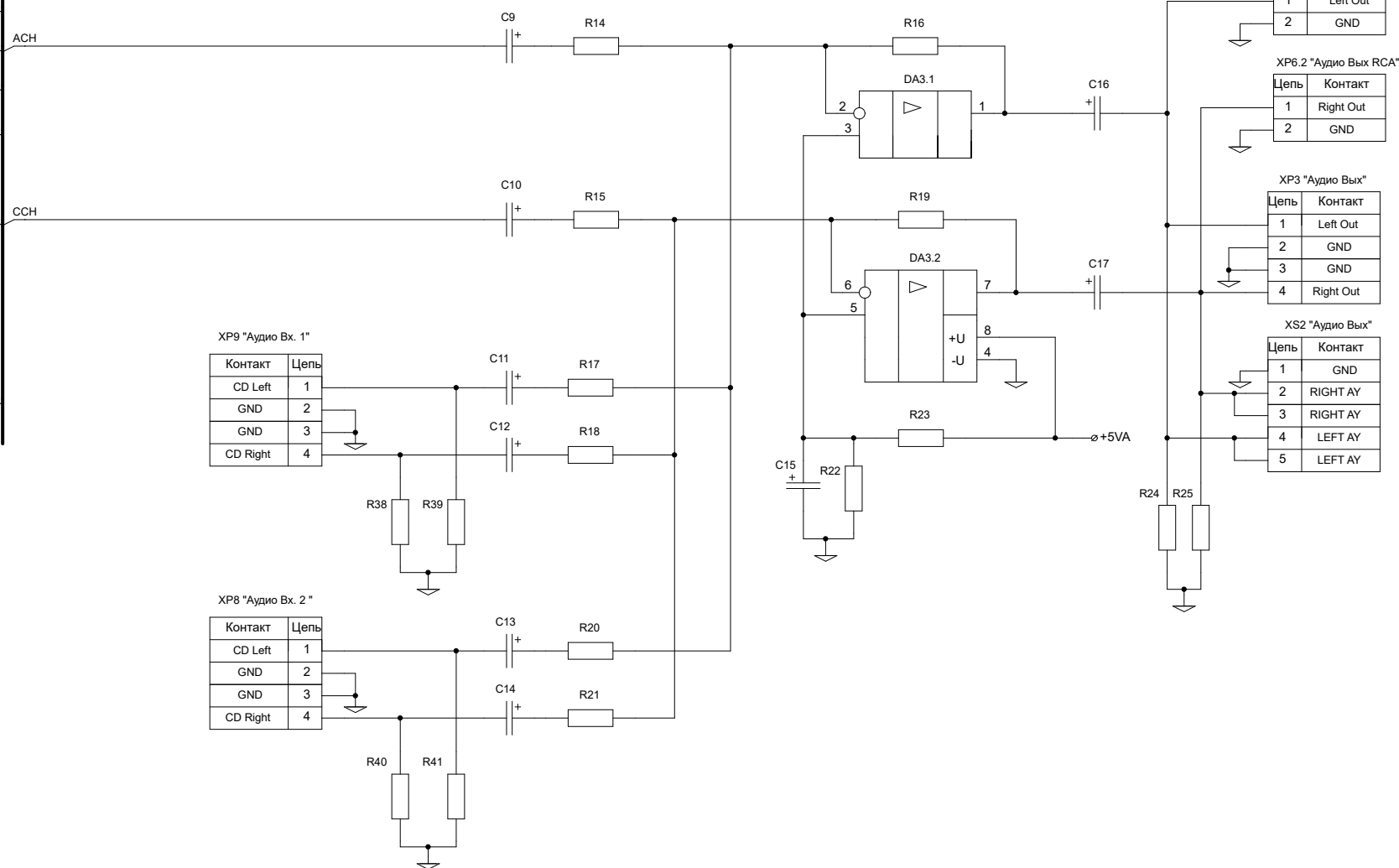
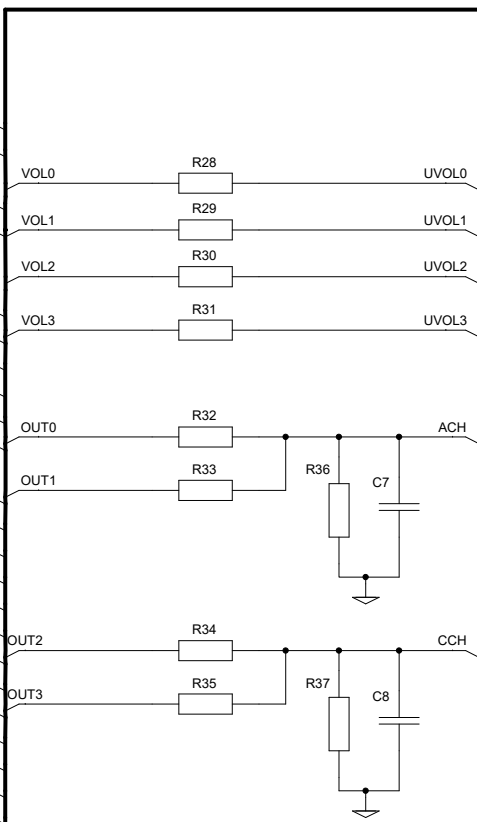
ZXM-GeneralSound Dyna				Лист	Масса	Масштаб
Изм.	Лист	№ докум.	Подп.	Дата		
Разраб.	{Author}					
Прое.	{Checked By}					
Т. контр.	{T.Kontr}					
Н. контр.	{N.Kontr}					
Утв.	{Utv}					
Схема принципиальная электрическая звуковой карты "ZXM - GeneralSound Dyna" вариант 1.0.0.0.					Листов	2
					micklab@mail.ru	

XP5.A "ZX BUS"

Контакт	Цепь	Контакт	Цепь
A14	1	EXT25	
A12	2	EXT0	
+5V	3	φ +5V	
DOS/	4	DOS/	
F	5	EXT1	
GND	6		
GND	7		
CLK	8	EXT2	
A0	9	A0	
A1	10	A1	
A2	11	A2	
A3	12	A3	
IORQGE	13	IORQGE/	
GND	14		
RDR/	15	EXT3	
RS	16	EXT4	
	17	EXT5	
	18	EXT6	
BRQ	19	EXT7	
RES	20	RES/	
A7	21	A7	
A6	22	A6	
A5	23	A5	
A4	24	A4	
CSR/	25	EXT8	
BUSAK/	26	EXT9	
A9	27	A9	
A11	28	EXT11	
+5V	29	φ +5V	
GND	30		
-5V	31	EXT12	

XP5.B "ZX BUS"

Контакт	Цепь	Контакт	Цепь
A15	1	EXT26	
A13	2	EXT13	
D7	3	D7	
BLK	4	EXT14	
TURBO	5	EXT15	
D0	6	D0	
D1	7	D1	
D2	8	D2	
D6	9	D6	
D5	10	D5	
D3	11	D3	
D4	12	D4	
INT	13	EXT16	
NMI	14	EXT17	
HALT	15	EXT18	
MREQ	16	MREQ/	
IORQ	17	IORQ/	
RD	18	RD/	
WR	19	WR/	
IODOS	20	IODOS/	
WAIT	21	EXT19	
	22	EXT20	
	23	EXT21	
M1	24	M1/	
RFSH	25	EXT22	
A8	26	A8	
A10	27	EXT23	
+5V	28	φ +5V	
+12V	29	φ +12V	
GND	30		
-12V	31	EXT24	

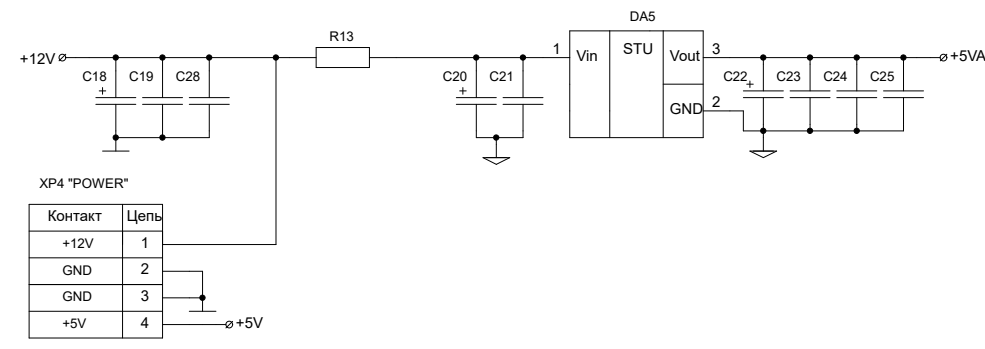


XP9 "Аудио Вх. 1"

Контакт	Цепь
CD Left	1
GND	2
GND	3
CD Right	4

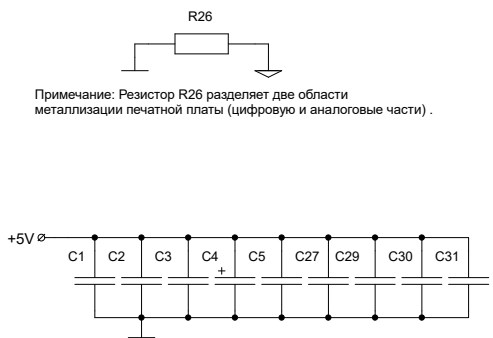
XP8 "Аудио Вх. 2"

Контакт	Цепь
CD Left	1
GND	2
GND	3
CD Right	4



XP4 "POWER"

Контакт	Цепь
+12V	1
GND	2
GND	3
+5V	4



Примечание: Резистор R26 разделяет две области металлизации печатной платы (цифровую и аналоговые части).

Име. № подл. Подп. и дата. Взам. ине. №. Ине. № дубл. Подп. и дата. Име. № подл.