

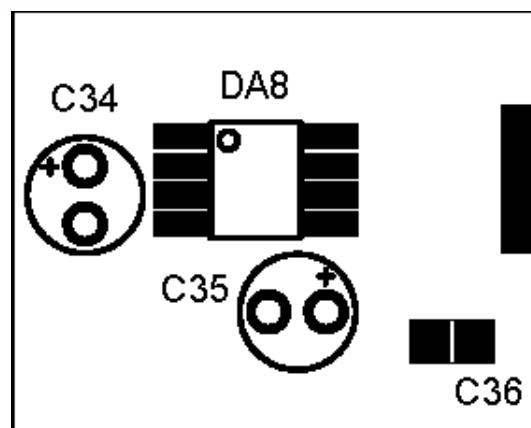
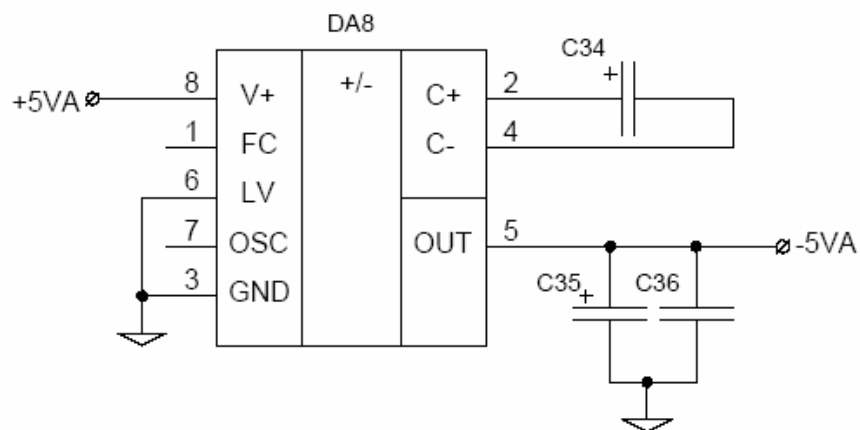
«ZXM-GeneralSound»

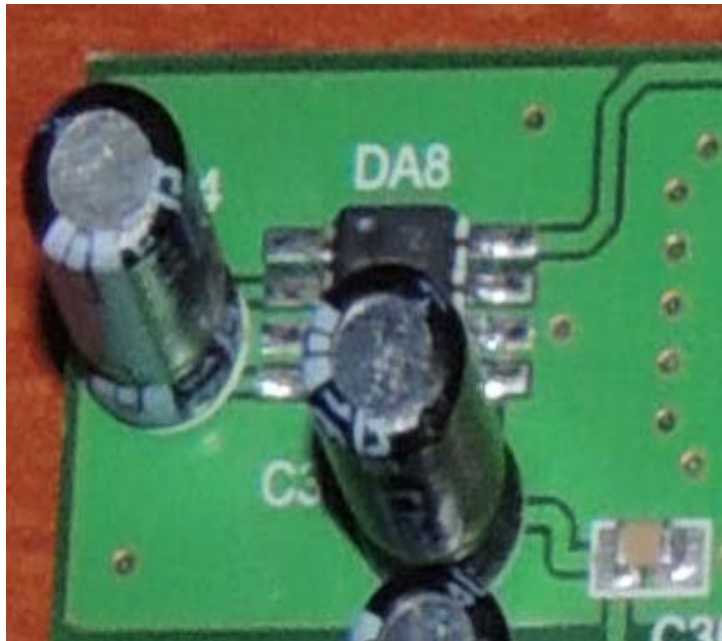
Для плат ревизий rev00 и rev01.

Исправление ошибки включения конденсатора C35

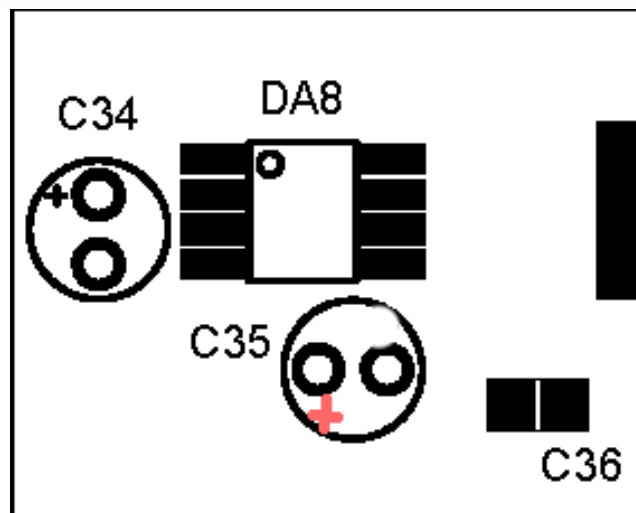
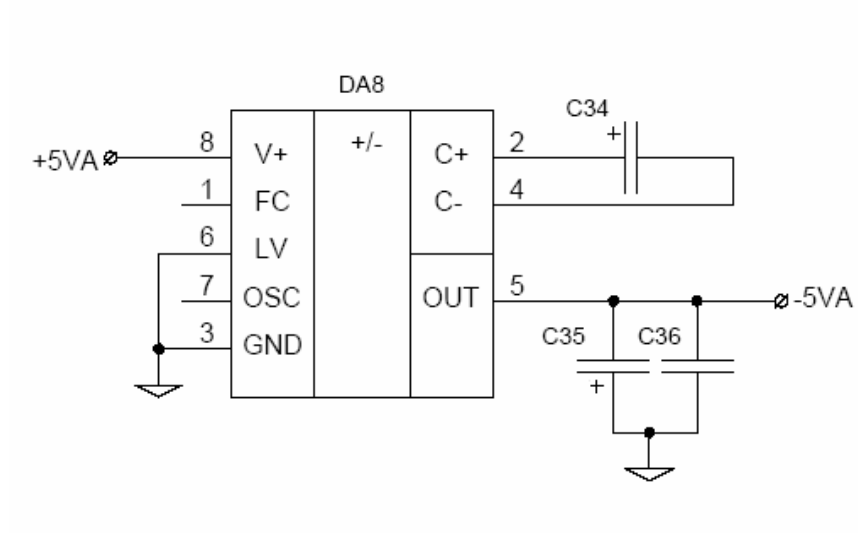
В процессе эксплуатации звуковой карты обнаружилась ошибка включения в цепях инвертора питания микросхемы DA8 (MAX660), а именно неправильное включение конденсатора C35. На схеме устройства перепутана полярность. Из за этого конденсатор может работать не совсем правильно.

Неправильное включение





Правильное включение





Убедительная просьба, во избежание выхода из строя звуковой карты в целом или ее отдельных частей при возможности перепаяйте конденсатор правильно!