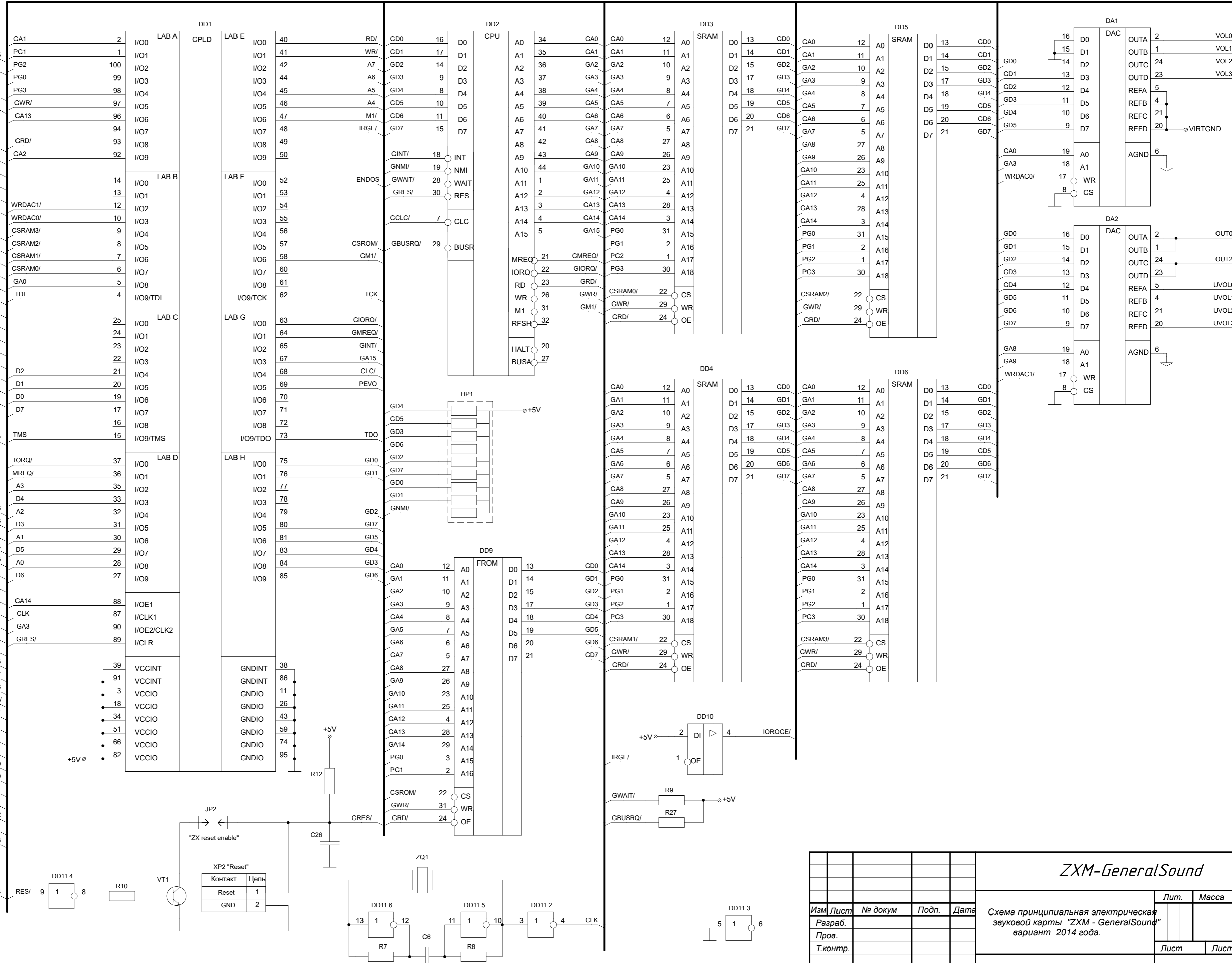


XP1.A "ZX BUS"

Контакт	Цель
A14	1
A12	2
+5V	3
DOS/	4
F	5
GND	6
GND	7
CLK	8
A0	9
A1	10
A2	11
A3	12
IORQGE/	13
GND	14
RDR/	15
RS	16
	17
BRQ	19
RES	20
A7	21
A6	22
A5	23
A4	24
CSR/	25
BUSAK/	26
A9	27
A11	28
+5V	29
GND	30
-5V	31

XP1.B "ZX BUS"

Контакт	Цель
A15	1
A13	2
D7	3
BLK	4
TURBO	5
D0	6
D1	7
D2	8
D6	9
D5	10
D3	11
D4	12
INT	13
NMI	14
HALT	15
MREQ	16
IORQ	17
RD	18
WR	19
IODOS/	20
WAIT	21
	22
	23
M1	24
RFSH	25
A8	26
A10	27
+5V	28
+12V	29
GND	30
-12V	31



Перв. примен.

Стр. №

Подп. и дата

Име. № дубл.

Взам. ине. №

Подп. и дата

Име. № подл.

ZXM-GeneralSound				Лист	Масса	Масштаб
Изм.	Лист	№ докум	Подп.	Дата		
Разраб.						
Пров.						
Т.контр.						
Н.контр.						
Уме.						
revision 02 (2021)						
micklab@mail.ru						

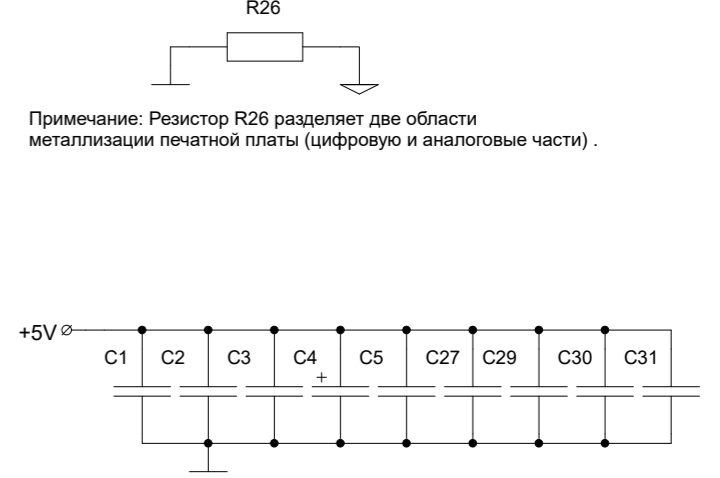
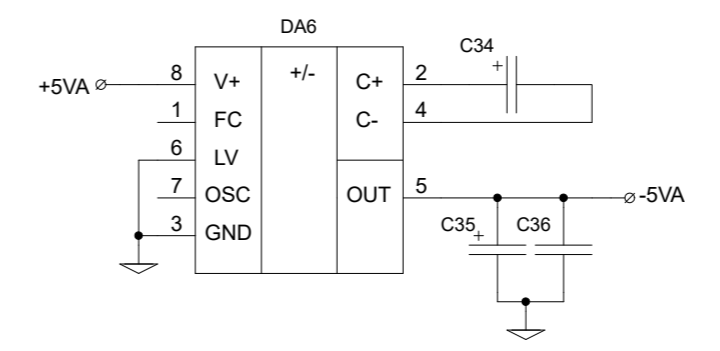
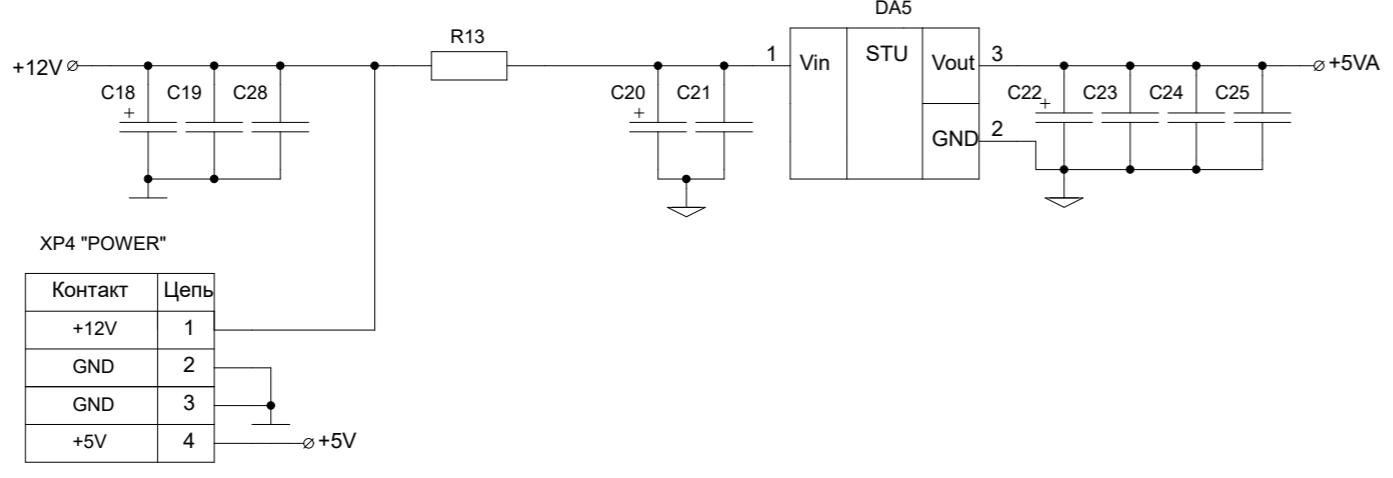
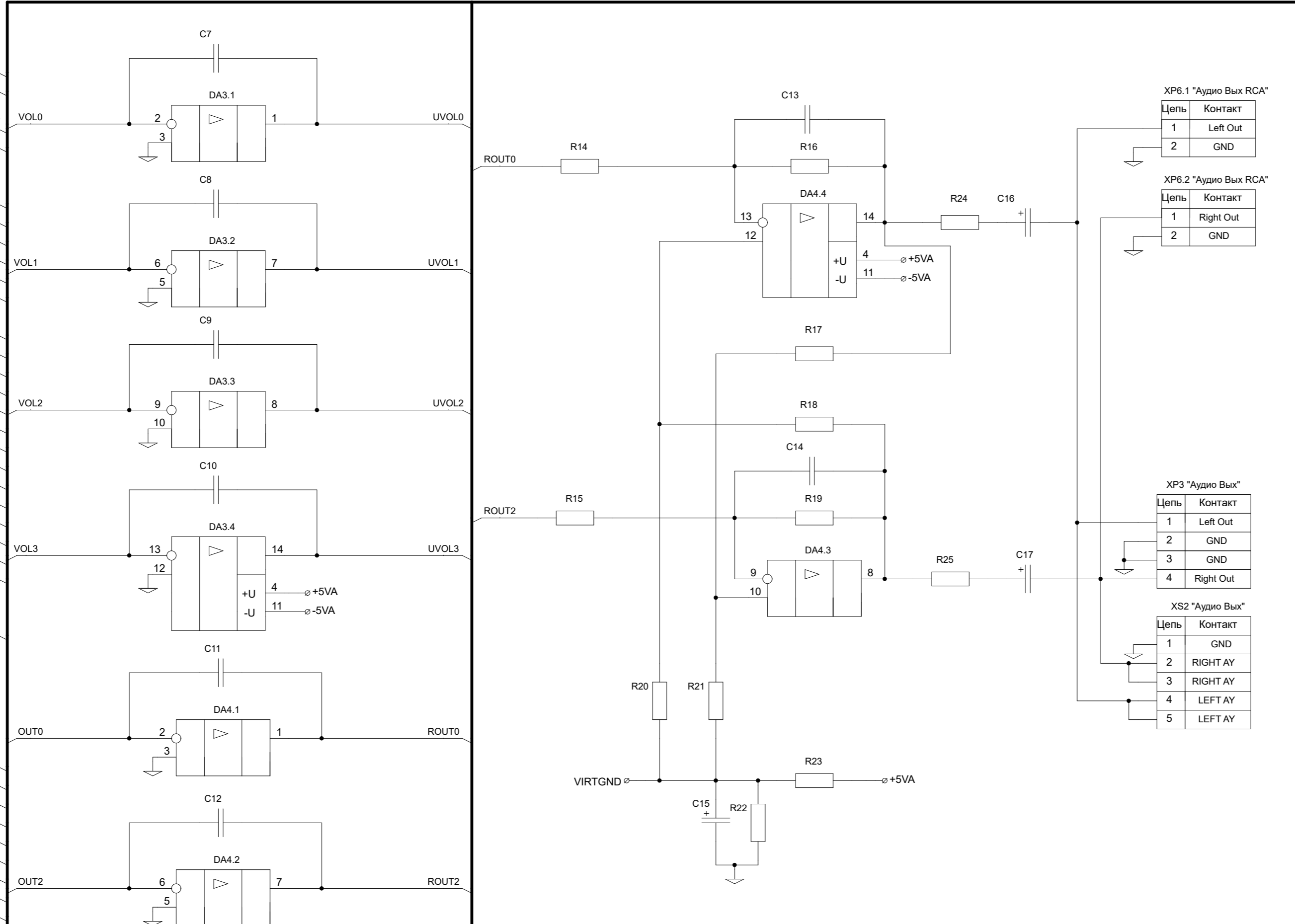
Схема принципиальная электрическая звуковой карты "ZXM - GeneralSound" вариант 2014 года.

XP5.A "ZX BUS"

Контакт	Цепь	Сигнал
A14	1	EXT25
A12	2	EXT0
+5V	3	φ +5V
DOS/	4	DOS/
F	5	EXT1
GND	6	
GND	7	
CLK	8	EXT2
A0	9	A0
A1	10	A1
A2	11	A2
A3	12	A3
IORQGE/	13	IORQGE/
GND	14	
RDR/	15	EXT3
RS	16	EXT4
	17	EXT5
	18	EXT6
BRQ	19	EXT7
RES	20	RES/
A7	21	A7
A6	22	A6
A5	23	A5
A4	24	A4
CSR/	25	EXT8
BUSAK/	26	EXT9
A9	27	A9
A11	28	EXT11
+5V	29	φ +5V
GND	30	
-5V	31	EXT12

XP5.B "ZX BUS"

Контакт	Цепь	Сигнал
A15	1	EXT26
A13	2	EXT13
D7	3	D7
BLK	4	EXT14
TURBO	5	EXT15
D0	6	D0
D1	7	D1
D2	8	D2
D6	9	D6
D5	10	D5
D3	11	D3
D4	12	D4
INT	13	EXT16
NMI	14	EXT17
HALT	15	EXT18
MREQ	16	MREQ/
IORQ	17	IORQ/
RD	18	RD/
WR	19	WR/
IODOS/	20	IODOS/
WAIT	21	EXT19
	22	EXT20
	23	EXT21
M1	24	M1/
RFSH	25	EXT22
A8	26	A8
A10	27	EXT23
+5V	28	φ +5V
+12V	29	φ +12V
GND	30	
-12V	31	EXT24



Примечание: Резистор R26 разделяет две области металлизации печатной платы (цифровую и аналоговые части).

XP6.1 "Аудио Вых RCA"

Цепь	Контакт
1	Left Out
2	GND

XP6.2 "Аудио Вых RCA"

Цепь	Контакт
1	Right Out
2	GND

XP3 "Аудио Вых"

Цепь	Контакт
1	Left Out
2	GND
3	GND
4	Right Out

XS2 "Аудио Вых"

Цепь	Контакт
1	GND
2	RIGHT AY
3	RIGHT AY
4	LEFT AY
5	LEFT AY

XP7 "JTAG"

Цепь	Контакт
1	TCK
2	GND
3	TDO
4	+5V
5	TMS
6	
7	
8	
9	TDI
10	GND

Инд. № подл. Подл. и дата. Инф. № докл. Подл. и дата. Инф. № подл.