

Листа. пр.имен.

Српие. №

Побр. и дата

Име. № дубл.

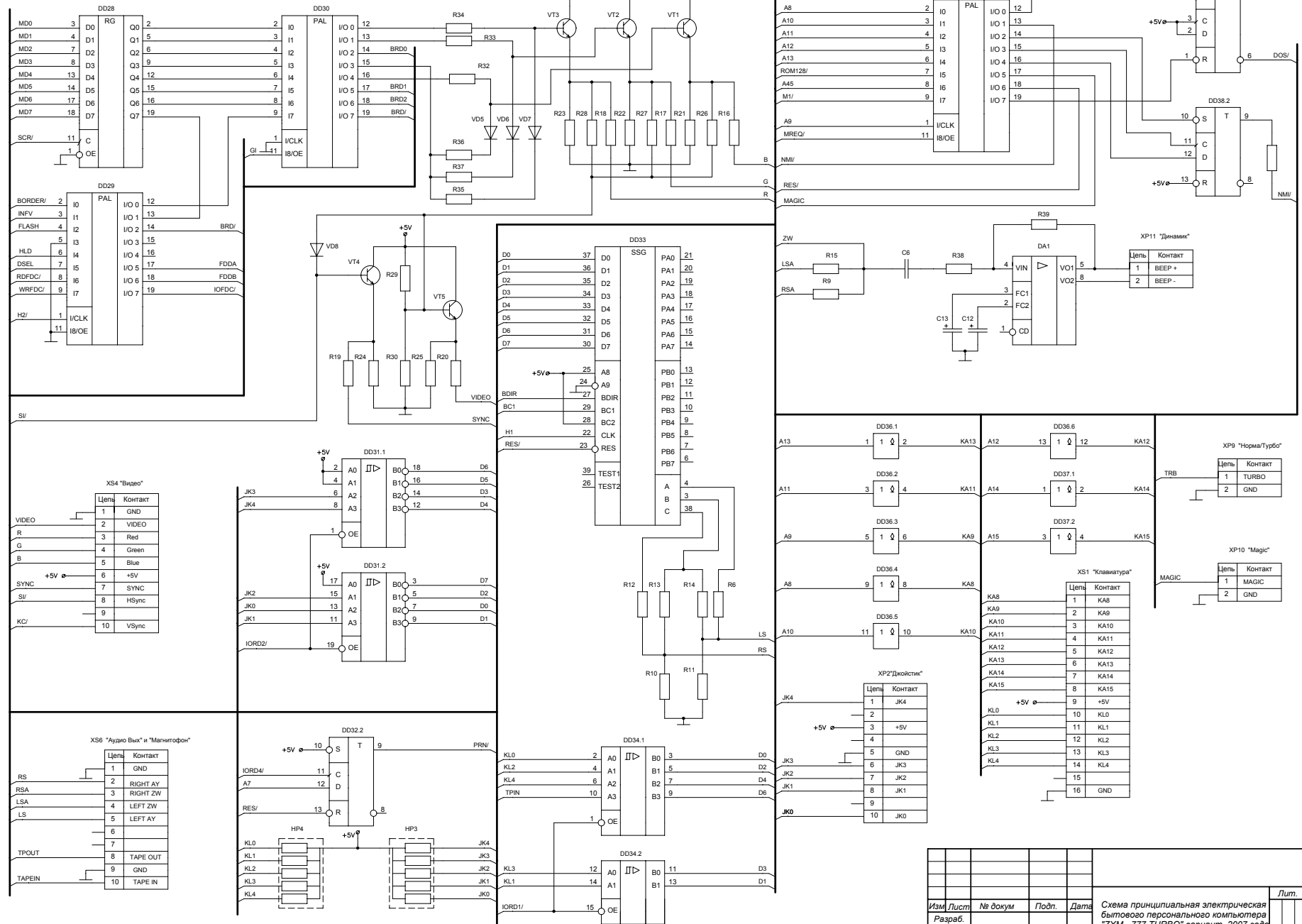
Име. № дубл.

Име. № дубл.

Име. № дубл.

Име. № дубл.

Изм.	Лист	№ докум	Подп.	Дата	Схема принципиальная электрическая бытового персонального компьютера "ZXM - 777 TURBO" вариант 2007 года (часть 2)	Лит.	Масса	Масштаб
Разраб.								
Прое.								
Т.контр.						Лист	Листов	
Н.контр.						Revision 02		
Уте.								



Пере. примен.

Стр. №

Лист. и дата

Име. № докл.

Взам. №

Лист. и дата

Име. № докл.

XS4 "Видео"

Цепь	Контакт
1	GND
2	VIDEO
3	Red
4	Green
5	Blue
6	+5V
7	SYNC
8	Hsync
9	
10	Vsync

XS6 "Аудио Вых" и "Манифолд"

Цепь	Контакт
1	GND
2	RIGHT AY
3	RIGHT ZW
4	LEFT AY
5	LEFT AY
6	
7	
8	TAPE OUT
9	GND
10	TAPE IN

XP11 "Динамик"

Цепь	Контакт
1	BEEP +
2	BEEP -

XP9 "Норма/Турбо"

Цепь	Контакт
1	TURBO
2	GND

XP10 "Magic"

Цепь	Контакт
1	MAGIC
2	GND

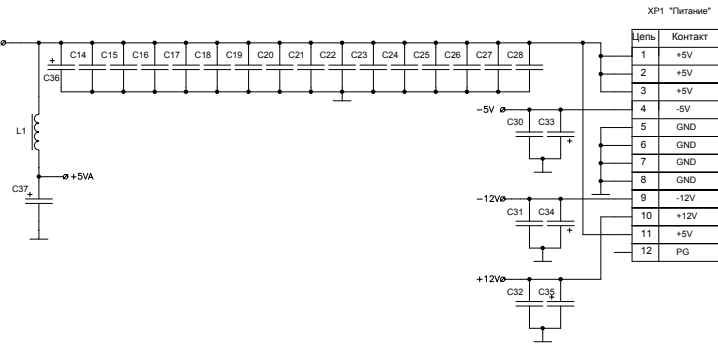
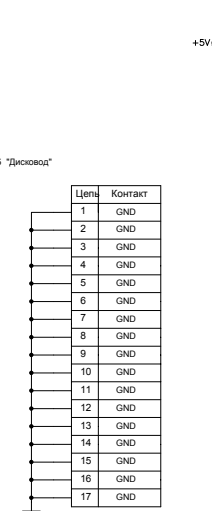
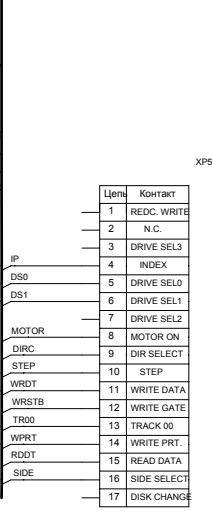
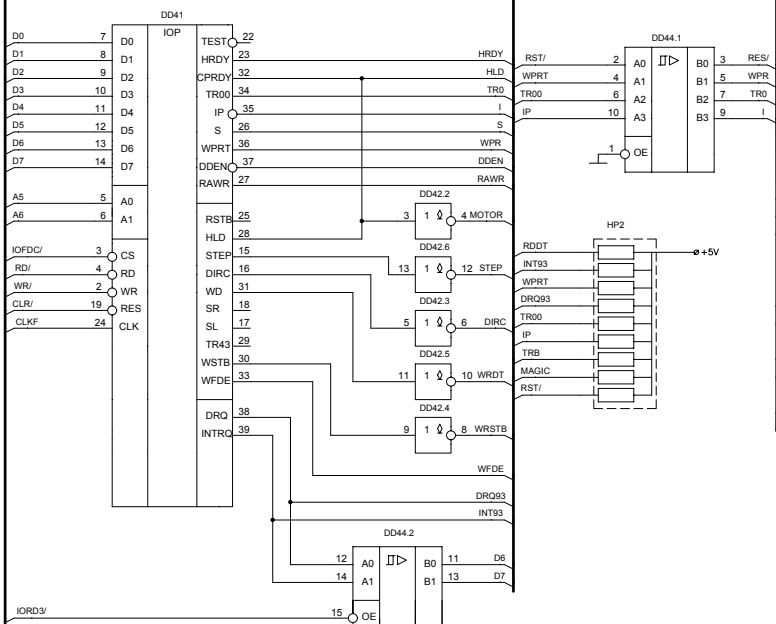
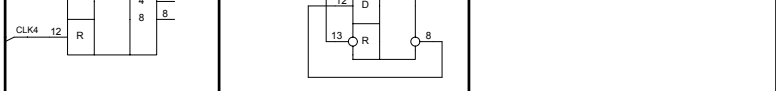
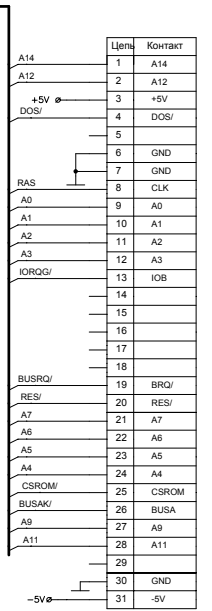
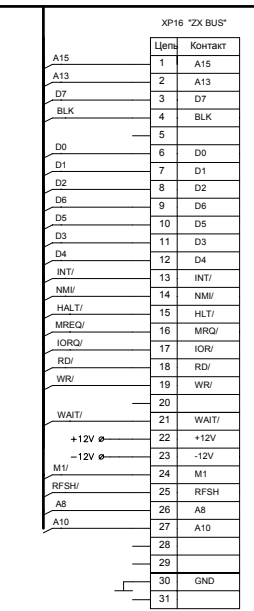
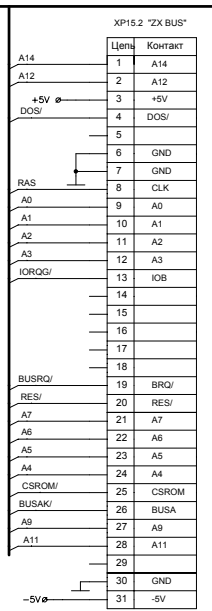
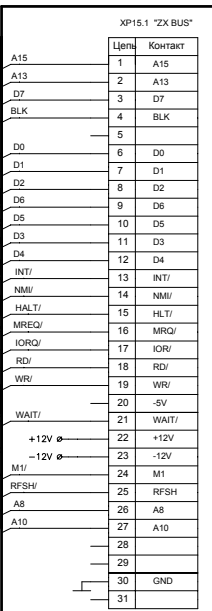
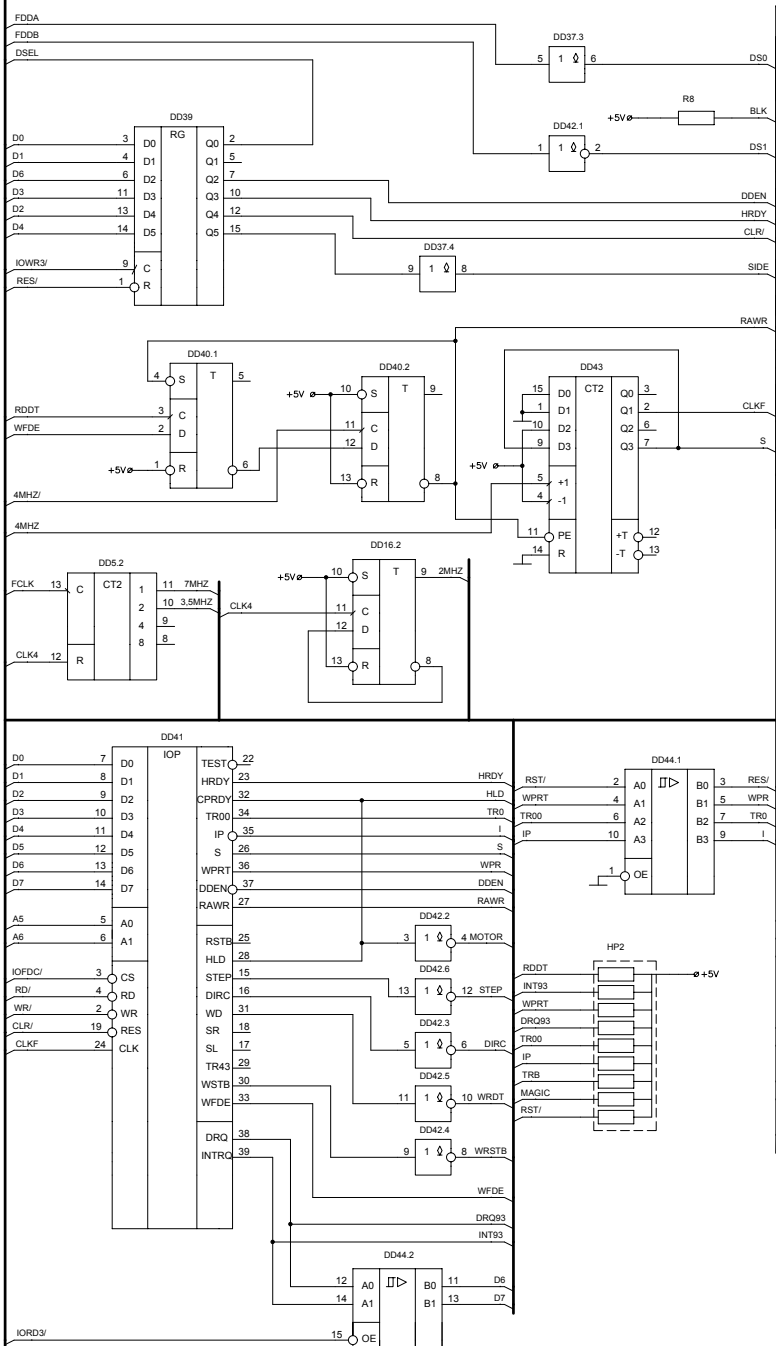
XS1 "Клавиатура"

Цепь	Контакт
1	KA8
2	KA9
3	KA10
4	KA11
5	KA12
6	KA13
7	KA14
8	KA15
9	+5V
10	KL0
11	KL1
12	KL2
13	KL3
14	KL4
15	
16	GND

XP2 "Двойстик"

Цепь	Контакт
1	JK4
2	
3	+5V
4	
5	GND
6	JK3
7	JK2
8	JK1
9	
10	JK0

Изм.	Лист	№ докум	Подп.	Дата	Схема принципиальная электрическая бытового персонального компьютера "ZXМ - 777 TURBO" вариант 2007 года (часть 3)	Лист	Масса	Масштаб
Разраб.								
Прое.								
Т.контр.								
Н.контр.								
Умт.								



Изм.	Лист	№ докум.	Подп.	Дата	Схема принципиальная электрическая бытового персонального компьютера "ZXМ - 777 TURBO" вариант 2007 года. (часть 4)	Лит.	Масса	Масштаб
Разраб.								
Прое.								
Т.контр.						Лист	Листов	
Н.контр.								Revision 02
Умк.								

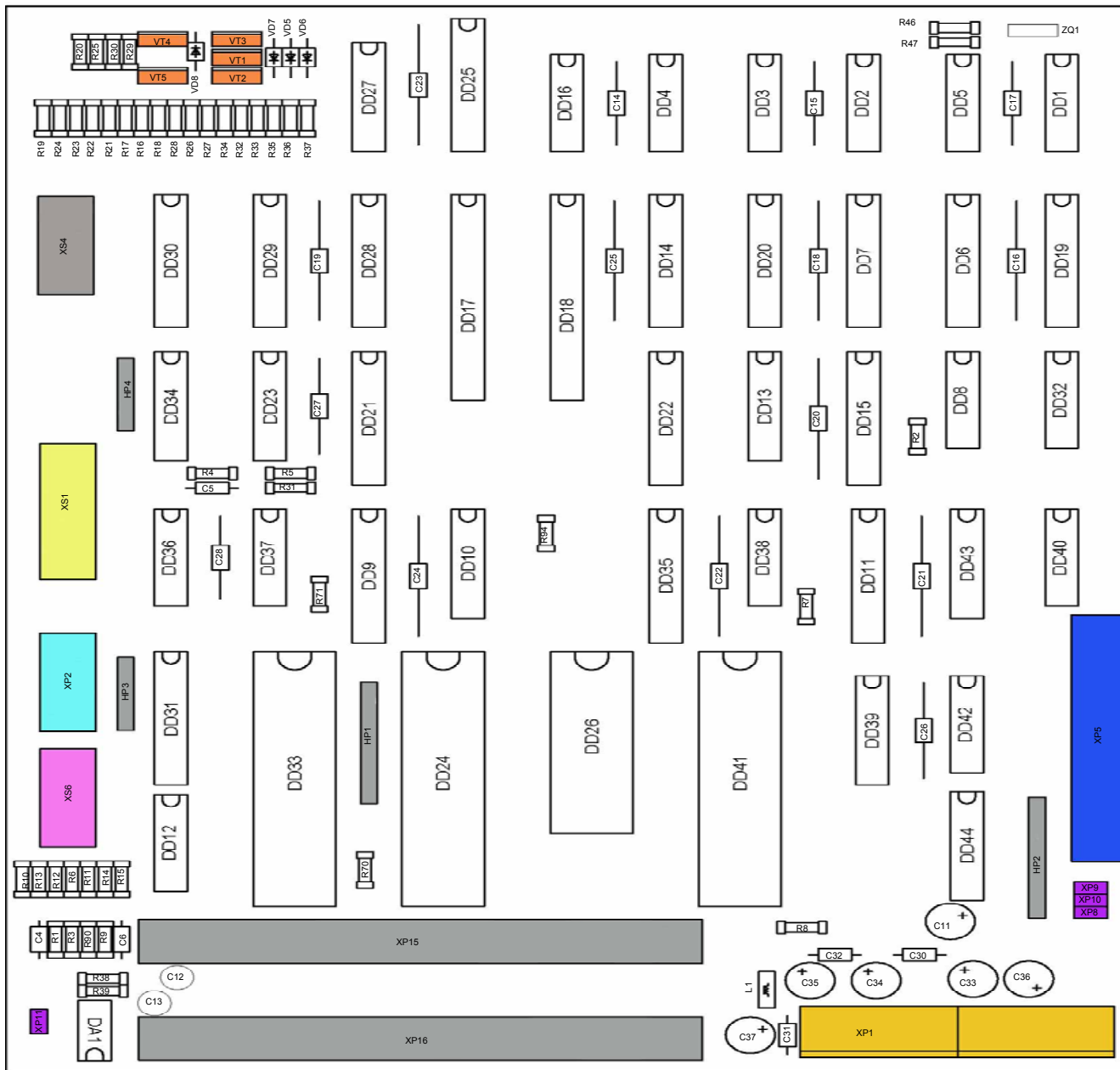
Листов: 1

Список

Листов: 1

Листов: 1

Листов: 1



Позиц. Обозначения.	Наименование	Позиц. Обозначения.	Наименование
	Микросхемы		
DD1	K1533ЛH1	R6, R12, R31	МЛТ- 0.125 3 кОм
DD2 – DD5	K1533ИE19	R9, R15	МЛТ- 0.125 2,4 кОм
DD6, DD7, DD9, DD11, DD14, DD15, DD19, DD20, DD29, DD30, DD35	ATF16V8-15	R13, R14	МЛТ- 0.125 1,5 кОм
		R16 – R20	МЛТ- 0.125 33 Ом
DD8, DD16, DD32, DD38, DD40	K1533ТM2	R21 – R25	МЛТ- 0.125 200 Ом
DD10	K1533ИД4	R27, R29, R46, R47	МЛТ- 0.125 510 Ом
DD12	K561ЛH2	R38	МЛТ- 0.125 20 кОм
DD13, DD23, DD39	K1533ТM9	R39	МЛТ- 0.125 75 кОм
DD17, DD18	W24512 – 20	R70	МЛТ- 0.125 10 кОм
DD21, DD22	K1533ИP22	HP1	9 x 10 кОм
DD24	Z80B	HP2	9 x 5,1 кОм
DD25, DD28	K1533ИP23	HP3, HP4	5 x 5,1 кОм
DD26	M27C512		Конденсаторы
DD27	K1533ИP10	C4 – C6	КМ - 5 0,1 мкФ
DD31	K1533АП3	C14 – C32	КМ - 5 0,22 мкФ
DD33	AY3-8910	C11, C33, C34	K50 - 35 50мкФ x 15В
DD34, DD44	K155ЛП11	C35, C36, C37	K50 - 35 100мкФ x 15В
DD36, DD37	K155ЛP9	C38	K50 - 35 5мкФ x 15В
DD41	K1818ВГ93	C39	K50 – 35 1мкФ x 15В
DD42	K1533ЛH2		Дроссели
DD43	K1533ИE7	L1	ДПМ 100мкГ
DA1	МС34119		Транзисторы
	Резисторы	VT1 – VT5	КТ315
R1, R3, R90	МЛТ- 0.125 100 кОм		Диоды
R2, R7, R94	МЛТ- 0.125 680 Ом	VD5 – VD8	КД522Б
R4, R26, R35 – R37	МЛТ- 0.125 2 кОм		Кварц, резонаторы
R5, R8, R10, R11, R28, R30, R32 – R34, R71	МЛТ- 0.125 1 кОм	ZQ1	PK - 169 14,0 мГц

Выходы микросхем: - цепь питания +5В	Выходы микросхем: - цепь питания +12В	Выходы микросхем: - цепь питания GND
Выход 6: DD2 – DD17	Выход 40: DD41	Выход 1: DD33
Выход 11: DD24		Выход 7: DD1 – DD5, DD8, DD16, DD12, DD32, DD36 – DD38, DD40, DD42
Выход 14: DD1 – DD5, DD8, DD16, DD12, DD32, DD36 – DD38, DD40, DD42		Выход 8: DD10, DD13, DD23, DD27, DD34, DD39, DD43, DD44
Выход 16: DD10, DD13, DD23, DD27, DD34, DD39, DD43, DD44		Выход 10: DD6, DD7, DD9, DD11, DD14, DD15, DD19 – DD22, DD28 – DD31, DD35
Выход 20: DD6, DD7, DD9, DD11, DD14, DD15, DD19 – DD22, DD28 – DD31, DD35		Выход 14: DD26
Выход 21: DD41		Выход 16: DD17, DD18
Выход 28: DD26		Выход 20: DD41
Выход 32: DD17, DD18		Выход 29: DD26
Выход 40: DD33		

Изм.	Лист	№ докум.	Подпись	Дата	Лит.	Масш.	Масштаб
Разраб.							
Проектант							
Т. контр.							
Н. контр.							
Уте.							

Схема расположения и перечень элементов персонального компьютера "ZX - 771 TURBO" вариант 2007 года.

Лист Листов 1