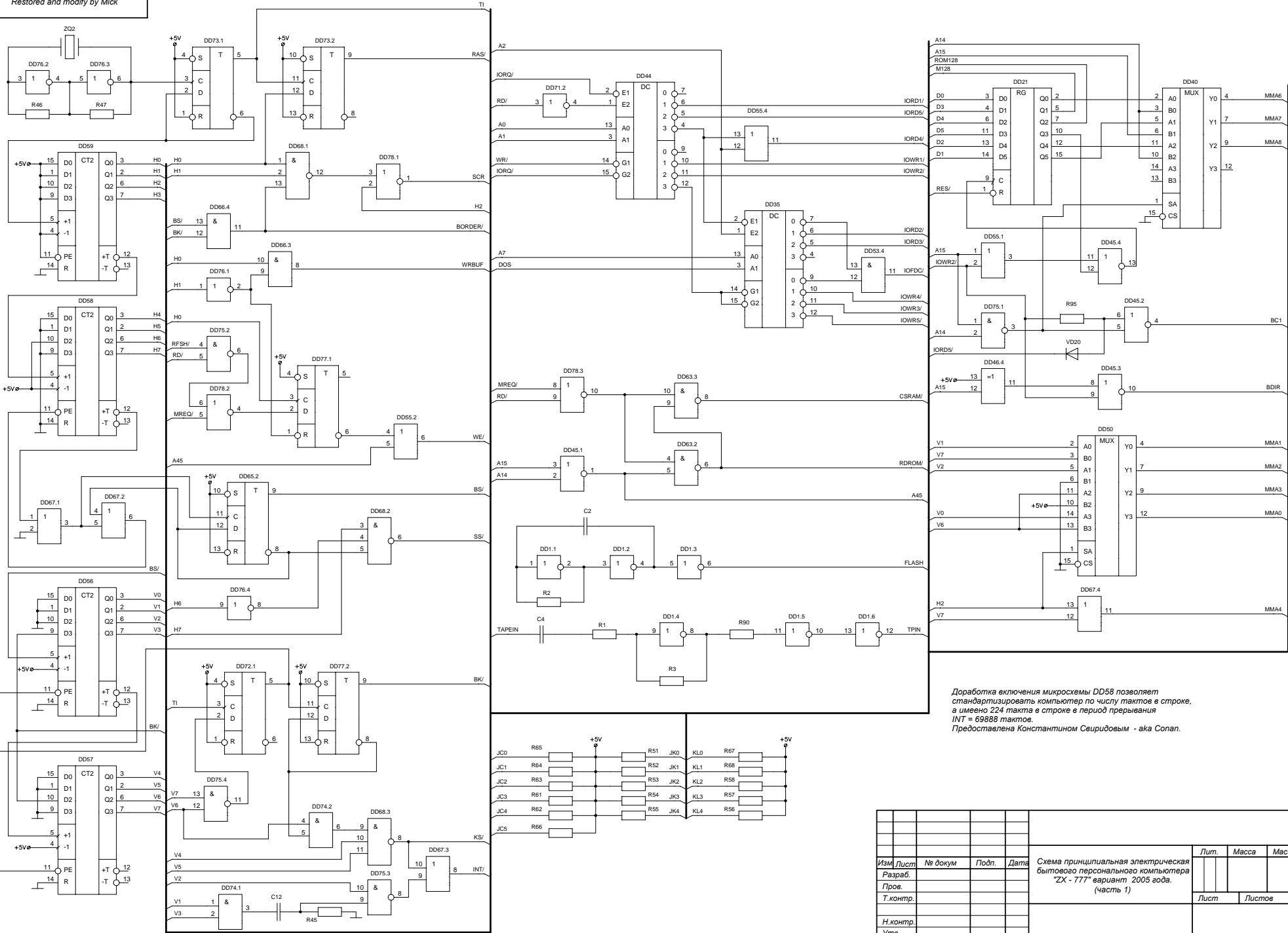
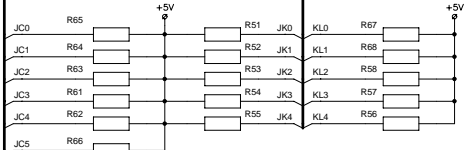


Restored and modify by Mick



Доработка включения микросхемы DD58 позволяет стандартизировать компьютер по числу тактов в строке, а именно 224 такта в строке в период прерывания INT = 69888 тактов.  
Предоставлена Константином Свиридовым - aka Conan.



Изм.	Лист	№ докум	Подп.	Дата	Схема принципиальная электрическая Бытового персонального компьютера "ZX - 777" вариант 2005 года. (часть 1)	Лит.	Масса	Масштаб	
Разраб.									
Прое.									
Т.контр.									
Н.контр.									
Уте.									
						Лист	Листов		

Листа, примен.

Справ. №

Подп. и дата

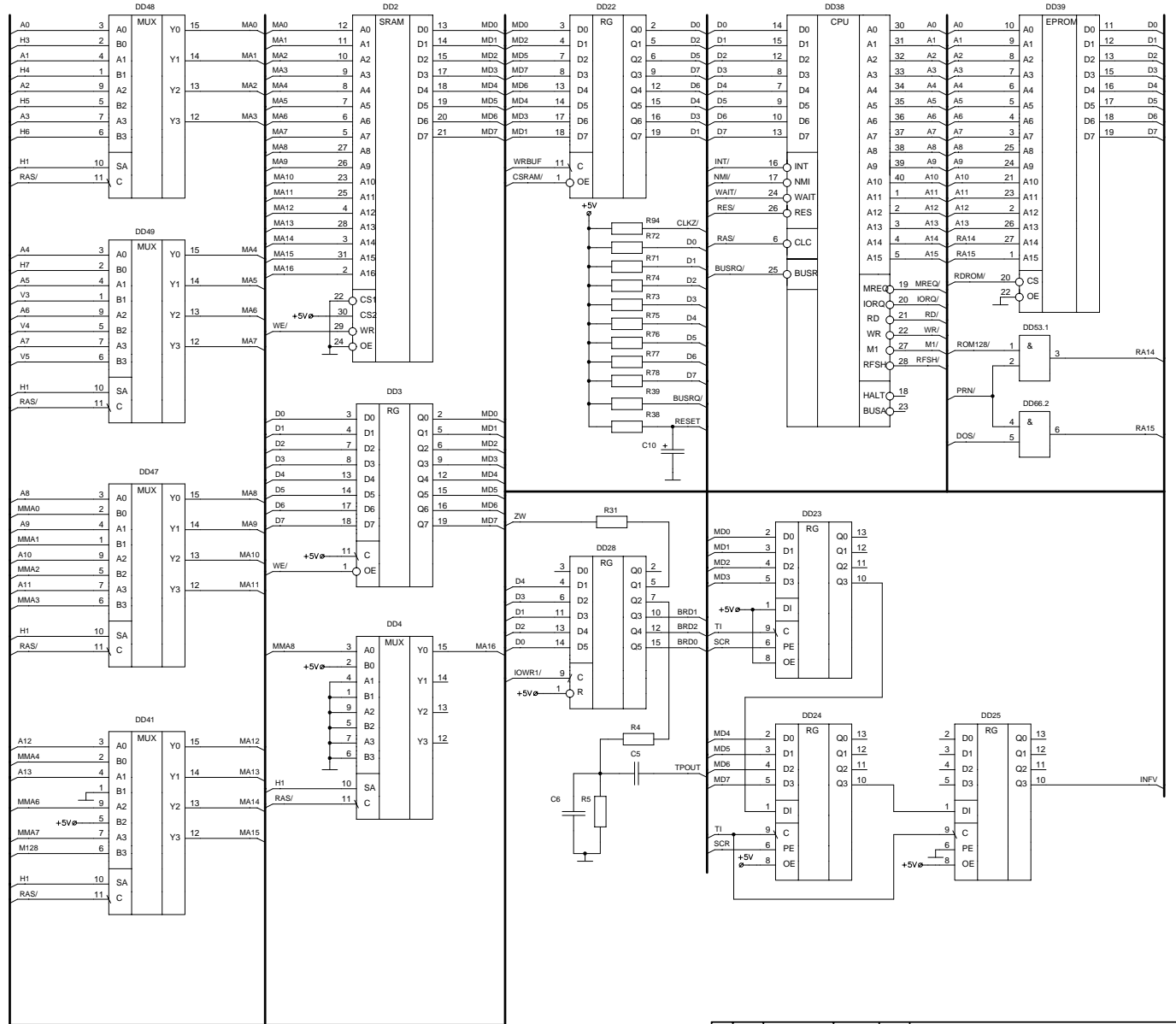
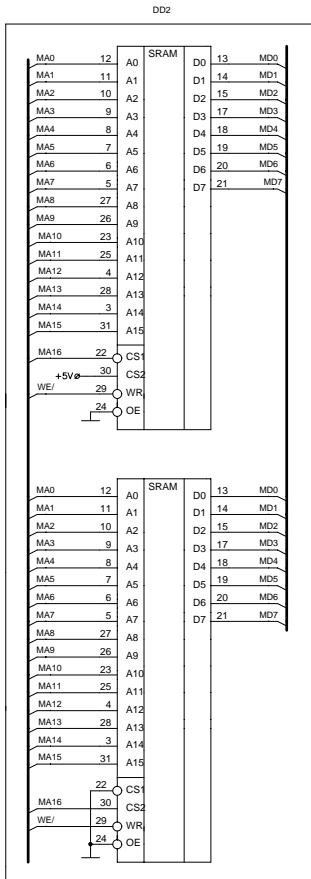
Име. № дубл.

Изм. инв. №

Подп. и дата

Име. № подл.

Вариант замены микросхемы UT621024 (UTRON) 128кБ на микросхемы W24512 (Winbond) 64кБ.



Листа. примен.

Стр. №

Лист. и дата

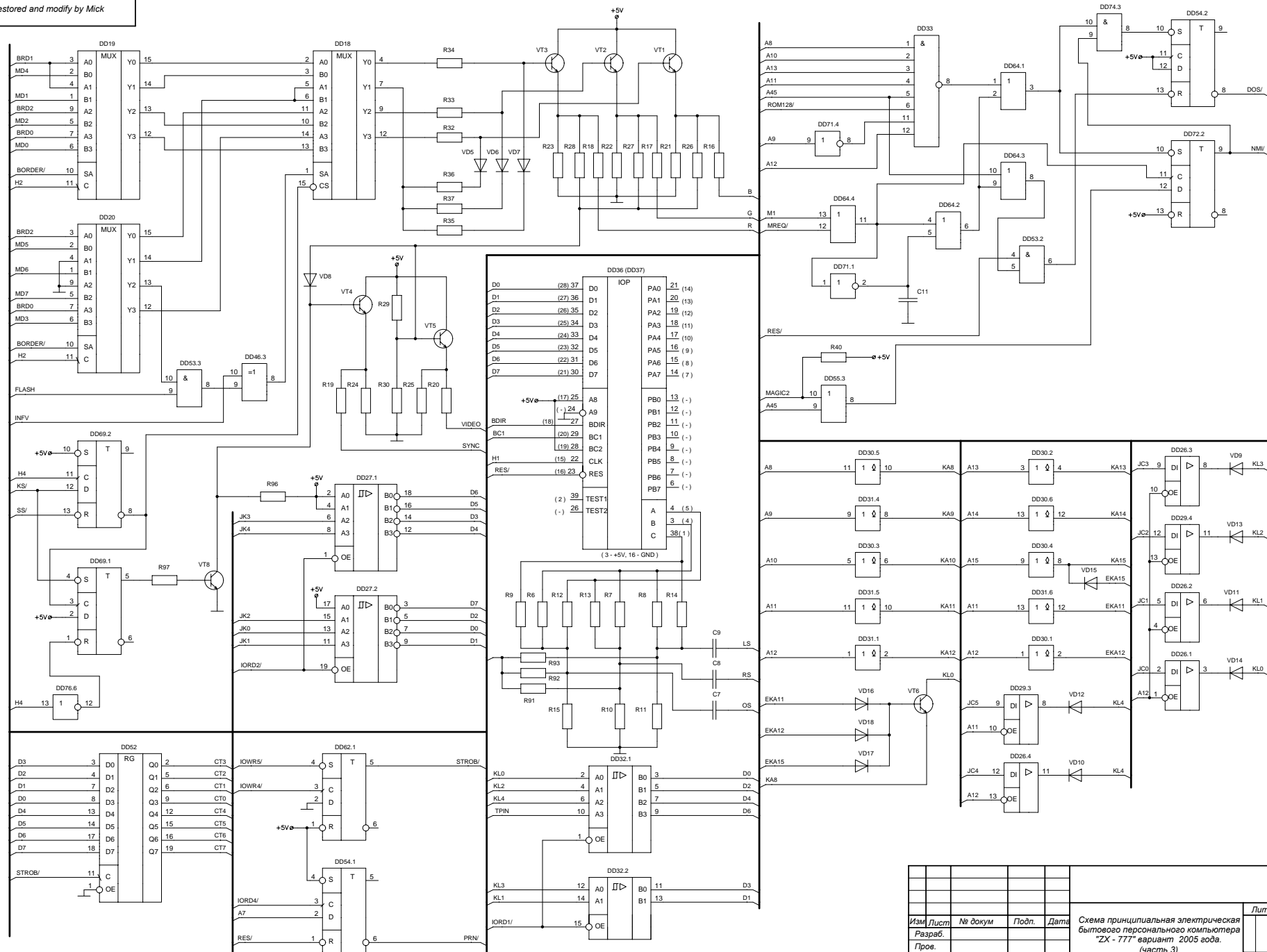
Име. № дубл.

Базм. име. №

Лист. и дата

Име. № модиф.

Изм.	Лист	№ докум	Подп.	Дата	Схема принципиальная электрическая бытового персонального компьютера "ZX - 777" вариант 2005 года. (часть 2)	Лит.	Масса	Масштаб
Разраб.								
Прое.								
Т.контр.								
Н.контр.								
Уте.								



Листов: 1

Справ. №

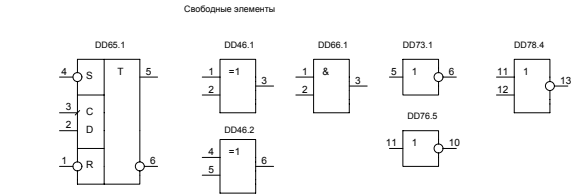
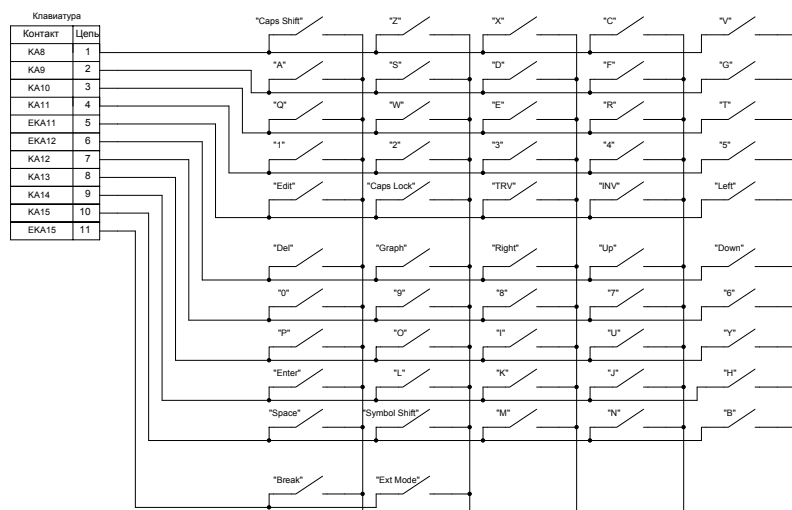
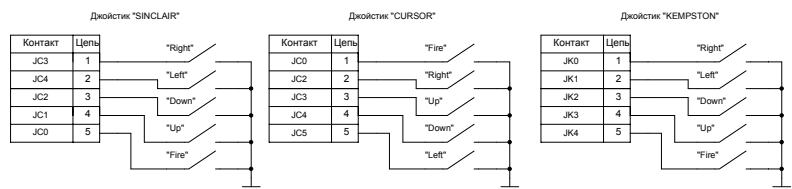
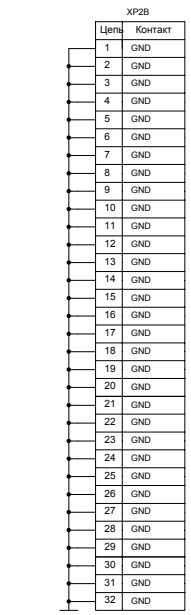
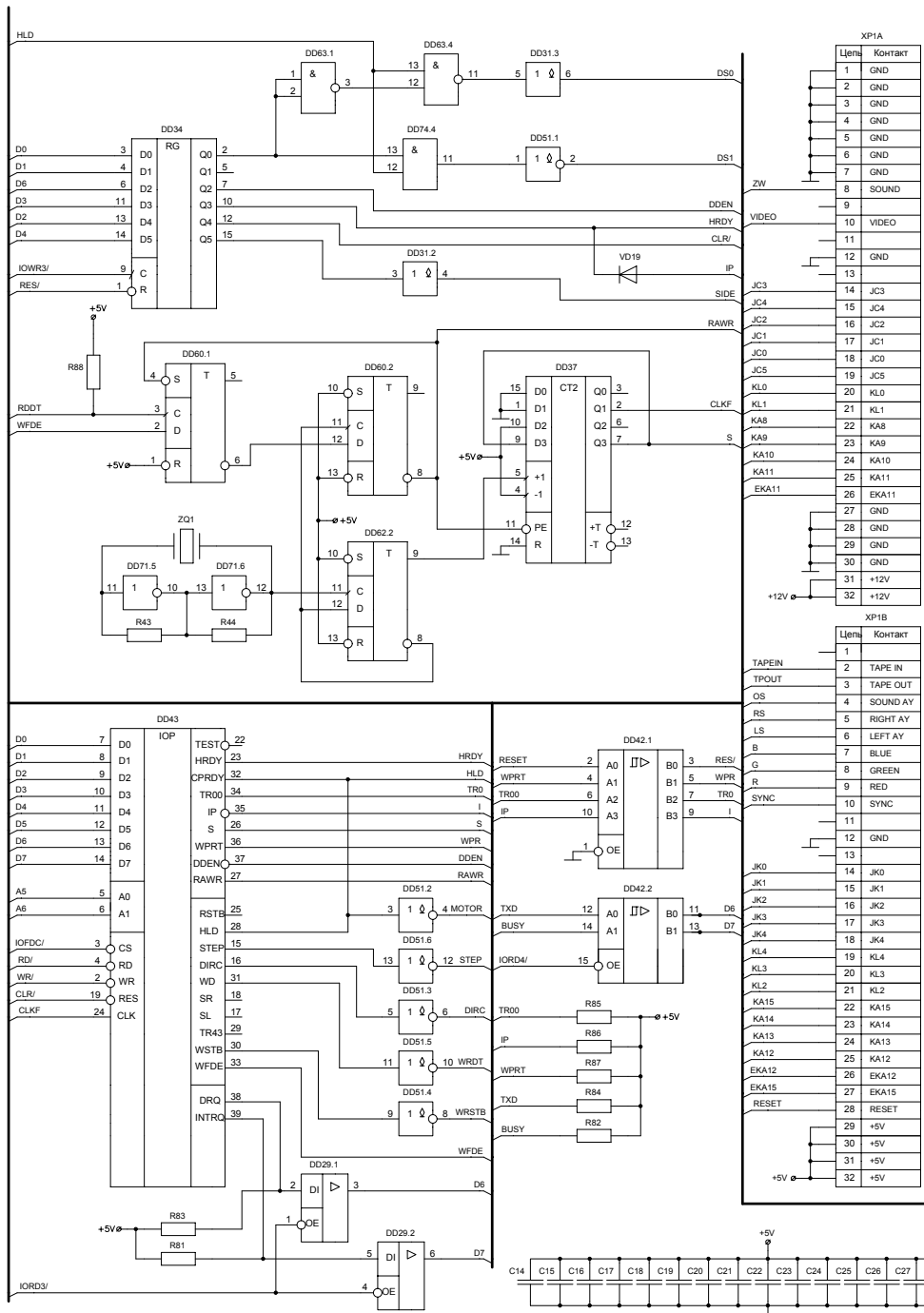
Листов: 1

Изм. № 01/01

Листов: 1

Изм. № 01/01

Изм.	Лист	№ докум	Подп.	Дата	Схема принципиальная электрическая бытового персонального компьютера "ZX - 777" вариант 2005 года. (часть 3)	Лит.	Масса	Масштаб
Разраб.								
Прое.								
Т.контр.								
Н.контр.								
Утв.								



Изм.	Лист	№ докум	Подп.	Дата	Схема принципиальная электрическая бытового персонального компьютера "ZX - 777" вариант 2005 года. (часть 4)	Лит.	Масса	Масштаб
Разраб.	Прое.	Т.контр.				Лист	Листов	
Н.контр.	Улт.							

Листа пропущен.

Справ. №

Лист в объеме

Име. инв. №

Лист в объеме

Име. № модиф.

