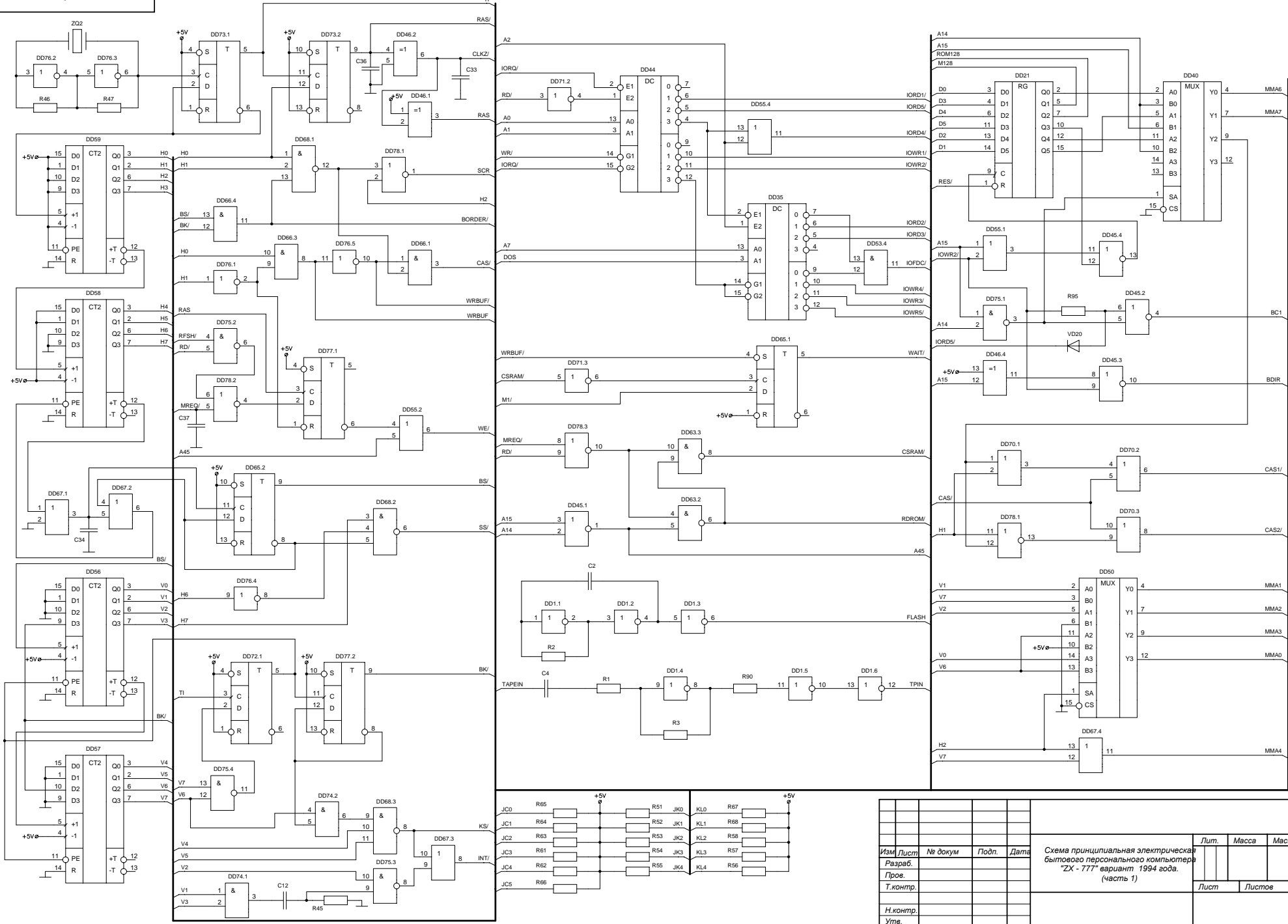


Restored by Mick



Лист № 1  
Справа №  
Лист № 1  
Лист № 1  
Лист № 1  
Лист № 1

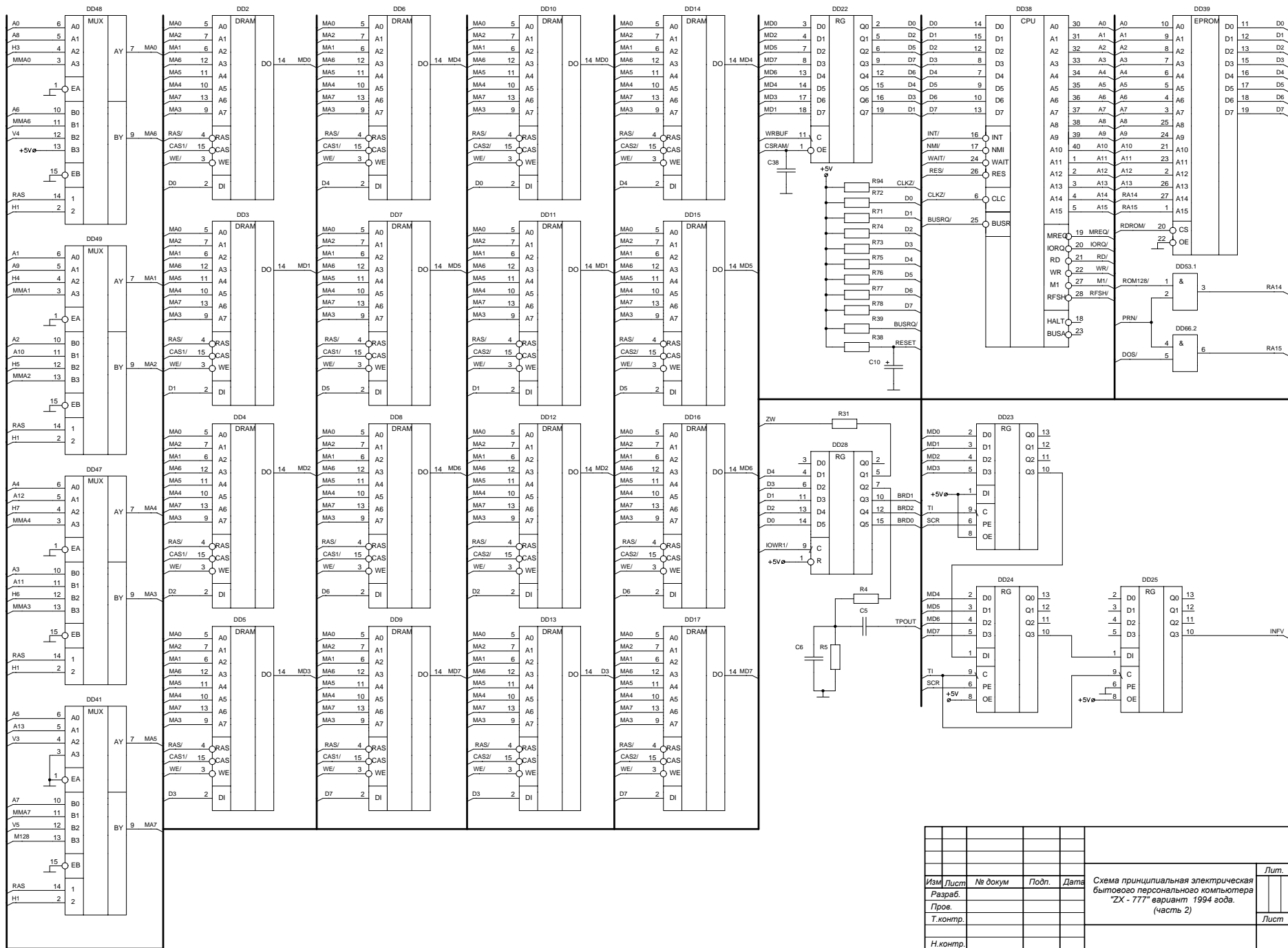
Изм.	Лист	№ докум	Подп.	Дата
Разраб.				
Пров.				
Т.контр.				
Н.контр.				
Уте.				

Лит. Масса Масштаб

Схема принципиальная электрическая  
бытового персонального компьютера  
"ZX - 777" вариант 1994 года.  
(часть 1)

Лист Листов

Restored by Mick



Плата: принцип.

Справка №

Подоб. и дата

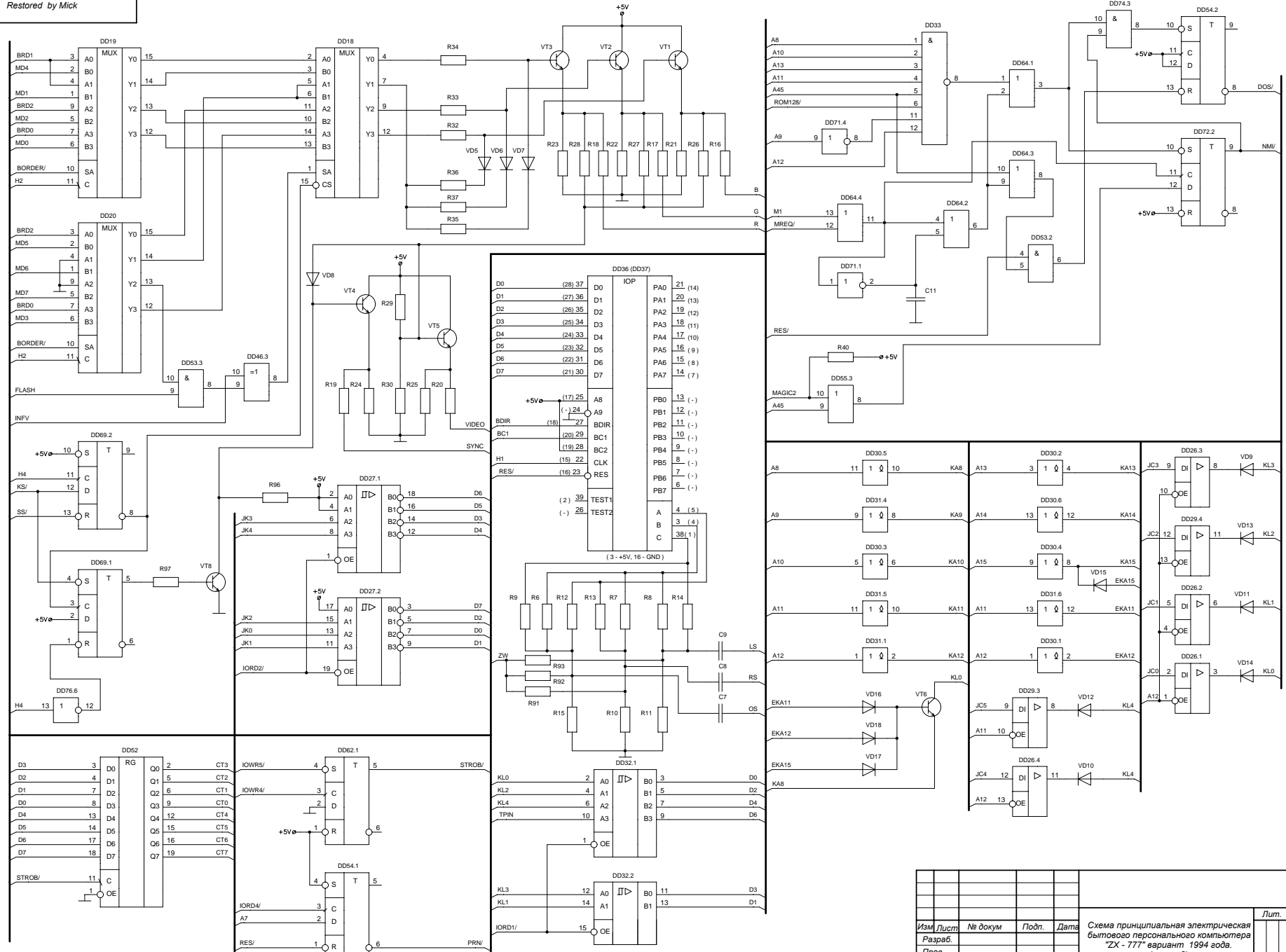
Взам. инв. №

Инв. № док.

Подп. и дата

Изм.	Лист	№ докум.	Подп.	Дата	Схема принципиальная электрическая Бытового персонального компьютера "ZX - 777" вариант 1994 года. (часть 2)	Лит.	Масса	Масштаб
Разраб.								
Прое.								
Т.контр.								
Н.контр.								
Уте.								

Лист Листов



Легла прилепен.

Српав. №

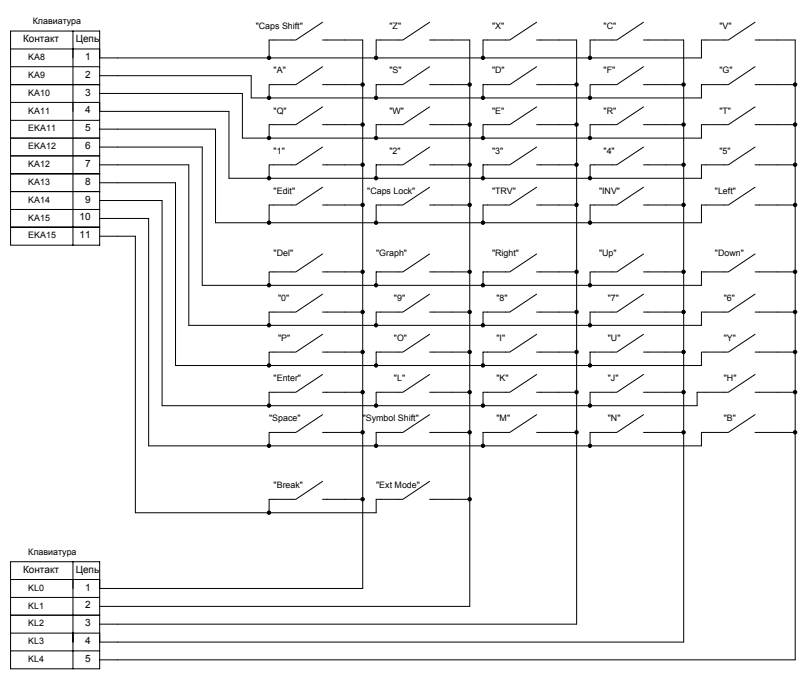
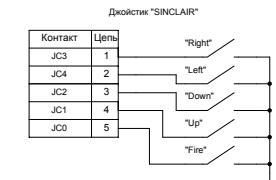
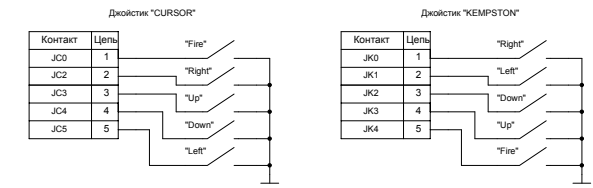
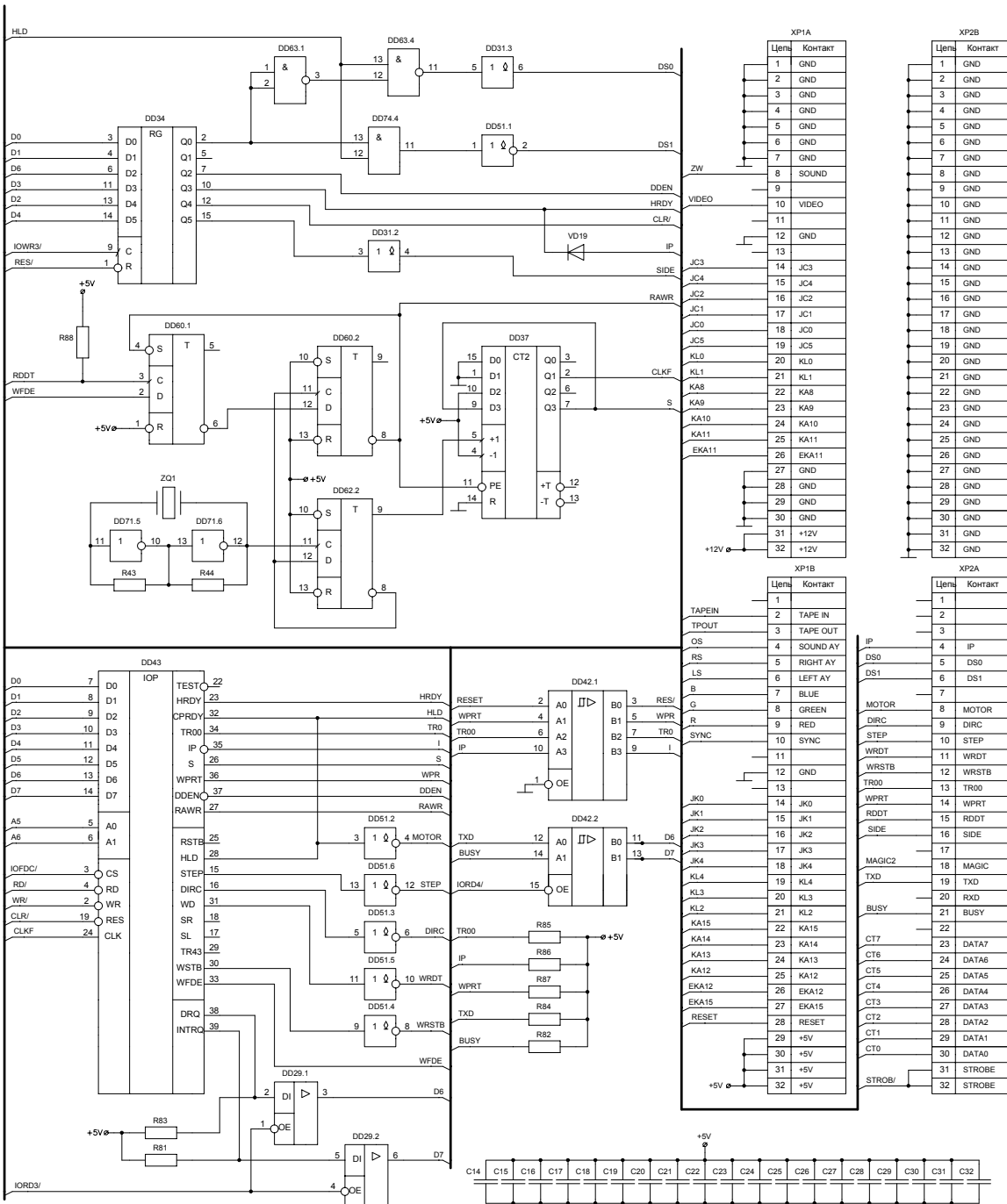
Побр. и дата

Взм. шие. №

Побр. и дата

Име. № побр.

Изм.	Лист	№ докум	Подп.	Дата	Схема принципиальная электрическая бытового персонального компьютера "ZX - 777" вариант 1994 года. (часть 3)	Лит.	Масса	Масштаб
Разраб.								
Проэ.								
Т.контр.								
Н.контр.								
Умт.								



Клаватура

Контакт	Цель
KL0	1
KL1	2
KL2	3
KL3	4
KL4	5



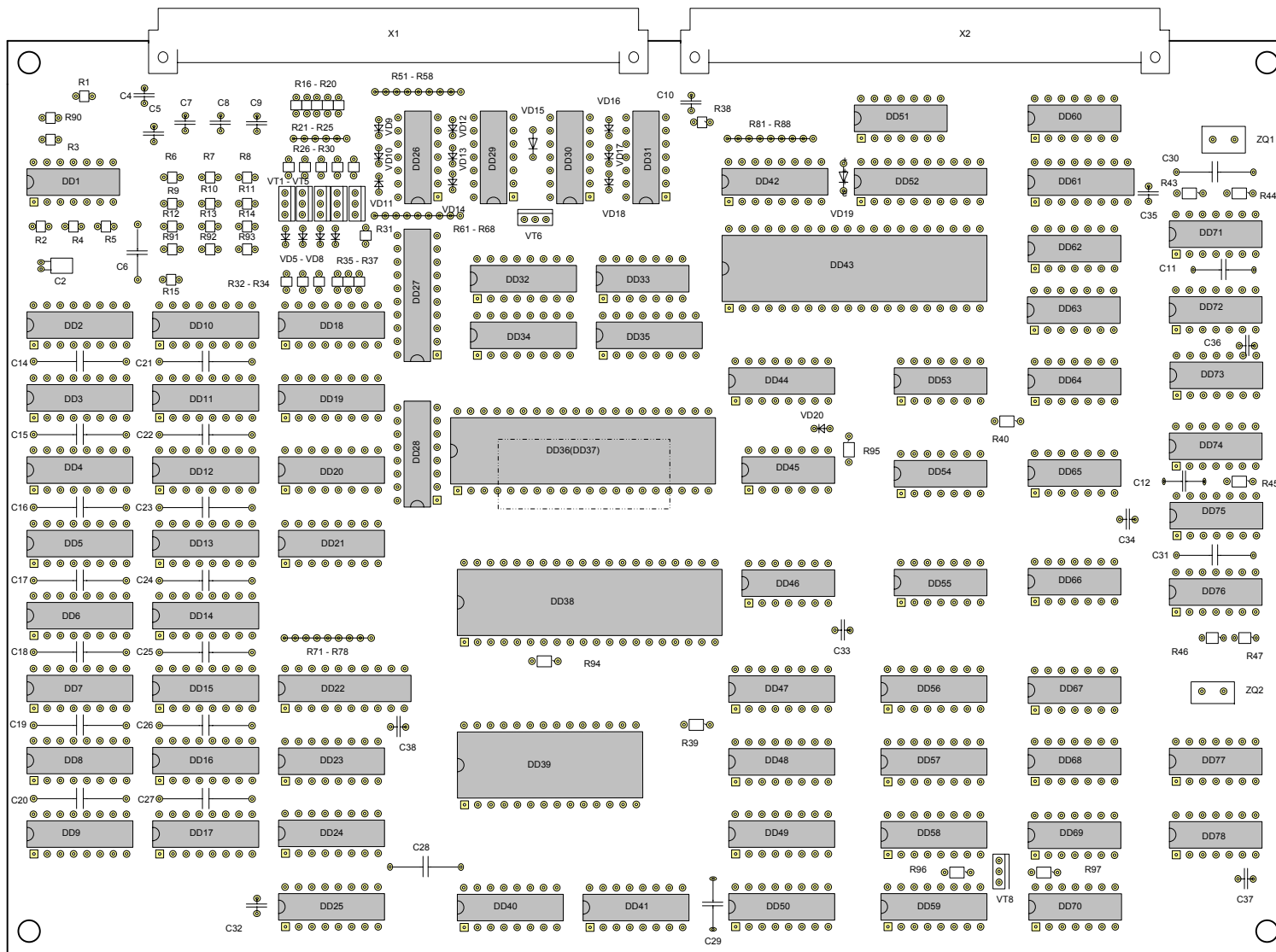
Изм.	Лист	№ докум	Подп.	Дата	Схема принципиальная электрическая бытового персонального компьютера "ZX - 777" вариант 1994 года. (часть 4)	Лит.	Масса	Масштаб
Разраб.								
Прое.								
Т.контр.								
Н.контр.								
Уте.								

Листа. пр.ишн.

Справ. №

Лист. и дата

Име. № мод.



Позиц. Обозначение.	Наименование	Позиц. Обозначение.	Наименование
DD1	Микросхемы	R1, R27, R29, R43 - R47, R91 - R93, R95	Резисторы
DD2 - DD17	K565PY5	MLT-0.125 510 Ом	
DD18, DD40, DD50	K555KP111	R2, R31, R38 - R40, R51 - R58, R61 - R68, R71 - R78, R81 - R88	MLT-0.125 5.1 кОм
DD19, DD20	K555KP113	R3	MLT-0.125 100 кОм
DD21, DD28, DD34	K555TM9	R4, R6 - R9, R12, R26, R35 - R37	MLT-0.125 2.0 кОм
DD22, DD52	K555MP22	R5, R10, R11, R13 - R15, R28, R30, R32 - R34, R94, R96, R97	MLT-0.125 1.0 кОм
DD23 - DD25	K555MP16	R16 - R21	MLT-0.125 22 Ом
DD26, DD29	K555MP8	R21 - R25	MLT-0.125 200 Ом
DD27	K555AP3		
DD30, DD31	K155ЛП7		
DD32, DD42	K155ЛП11		
DD33	K555ЛA2		
DD35, DD44	K555ЛD4		Конденсаторы
DD36(DD37)	AY-3-8910(12)	C11, C33, C34, C36 - C38	КМ - 5 150 пФ
DD38	Z80A	C2, C10	K50 - 35 50мкФ x 15В
DD39	M27C512	C12	КМ - 5 0,022 мкФ
DD41, DD47 - DD49	K555KP112	C4 - C9, C14 - C32, C35	КМ - 5 0.1 мкФ
DD43	K1818ВГ'93		
DD45, DD78	K555LE1		Транзисторы
DD46	K555ЛП5	VT1 - VT8	КТ315Б
DD51	K555ЛH2		
DD53, DD66, DD74	K555ЛП1		Диоды
DD54, DD60, DD62, DD65, DD69, DD72, DD73, DD77	K555TM2	VD5 - VD20	КД522Б
DD55, DD64, DD67, DD70	K555ЛП1		Кварц. резонаторы
DD56 - DD59, DD61	K555ME7	Z1	PK - 169 8.0 мГц
DD63, DD75	K555ЛA3	Z2	PK - 169 14.0 мГц
DD68	K555ЛA4		Разъемы
DD71, DD76	K555ЛП1	X1, X2	СНП58 - 64

Выходы микросхем: - цепь питания +5В	Выходы микросхем: - цепь питания +12В	Выходы микросхем: - цепь питания GND
Выход 3: DD37	Выход 40: DD43	Выход 1: DD36
Выход 8: DD2 - DD17		Выход 7: DD1, DD23 - DD26, DD29 - DD31, DD33, DD45, DD46, DD53 - DD55, DD60, DD62 - DD78
Выход 11: DD38		
Выход 14: DD1, DD23 - DD26, DD29 - DD31, DD33, DD45, DD46, DD53 - DD55, DD60, DD62 - DD78		Выход 8: DD18 - DD21, DD28, DD32, DD34, DD35, DD40 - DD42, DD44, DD47 - DD49, DD50, DD56 - DD59, DD61
Выход 16: DD18 - DD21, DD28, DD32, DD34, DD35, DD40 - DD42, DD44, DD47 - DD49, DD50, DD56 - DD59, DD61		Выход 10: DD22, DD27 DD52
Выход 20: DD22, DD27 DD52		Выход 14: DD39
Выход 21: DD43		Выход 16: DD2 - DD17, DD37
Выход 28: DD39		Выход 20: DD43
Выход 40: DD36		Выход 29: DD38

Изм.	Лист	№ докум.	Подпись	Дата	Схема расположения и перечня элементов бытового персонального компьютера "ЭК-777" вариант 1994 года.	Лит.	Масса	Масштаб
Разработчик						Лист		
Проверил						Листов		
Т. контр.						Листов		
Н. контр.								
Утв.								