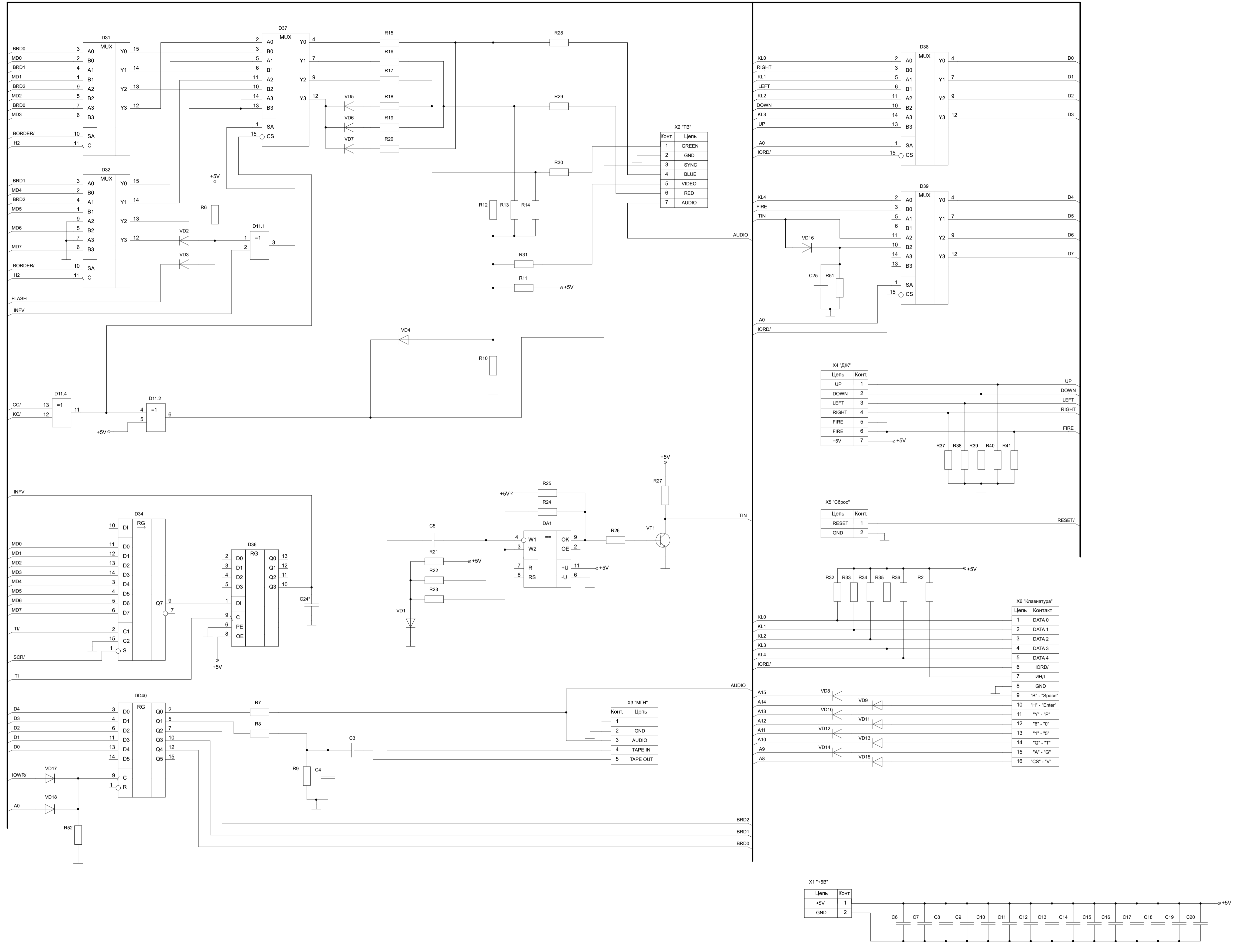
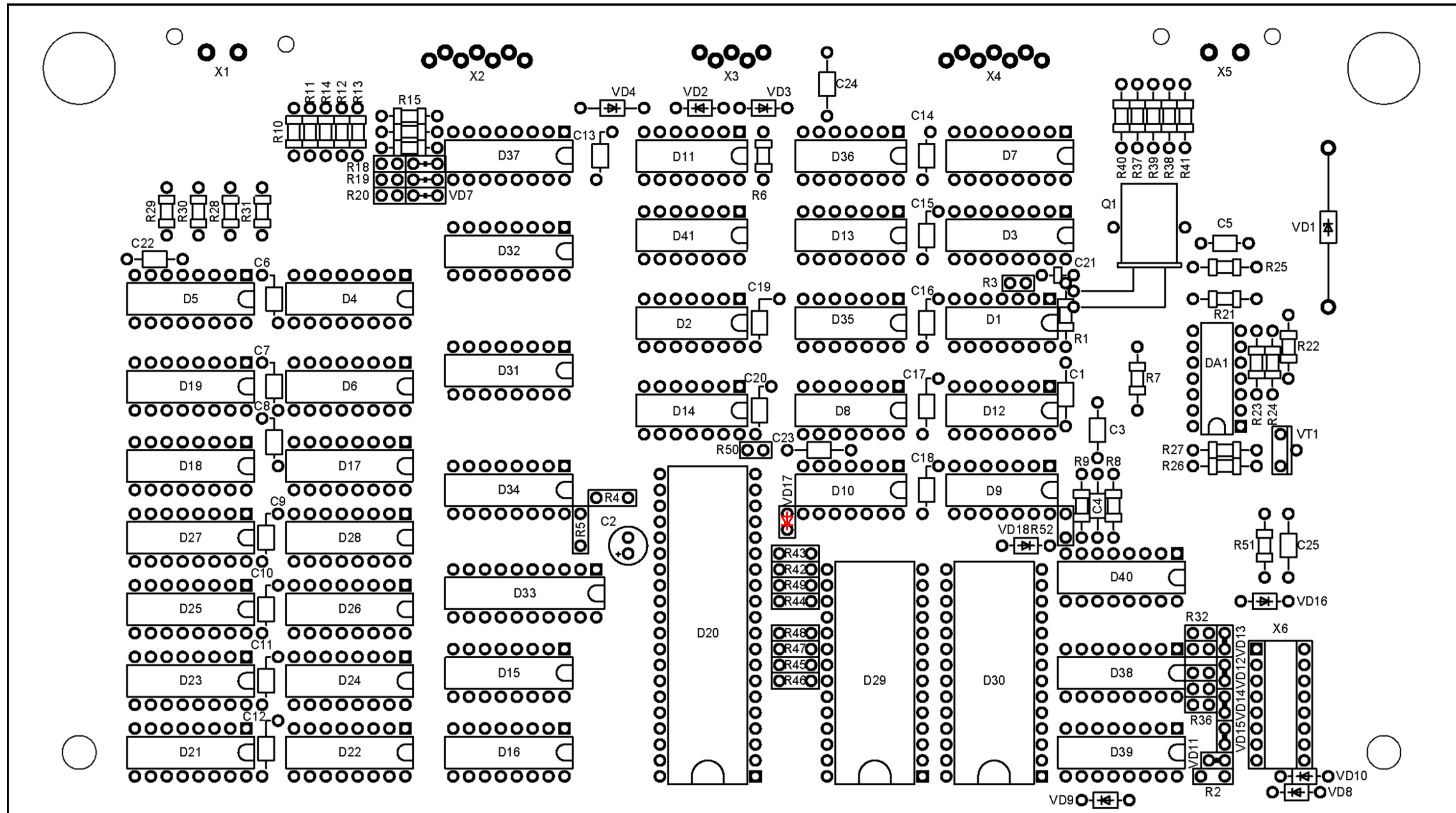


Персональный ZX Spectrum совместимый компьютер "Веста ИК-30".
 Схема перерисована сканом печатной платы, предоставленных пользователем
 форума zx.pk.ru - SysCat (Роман Широков)

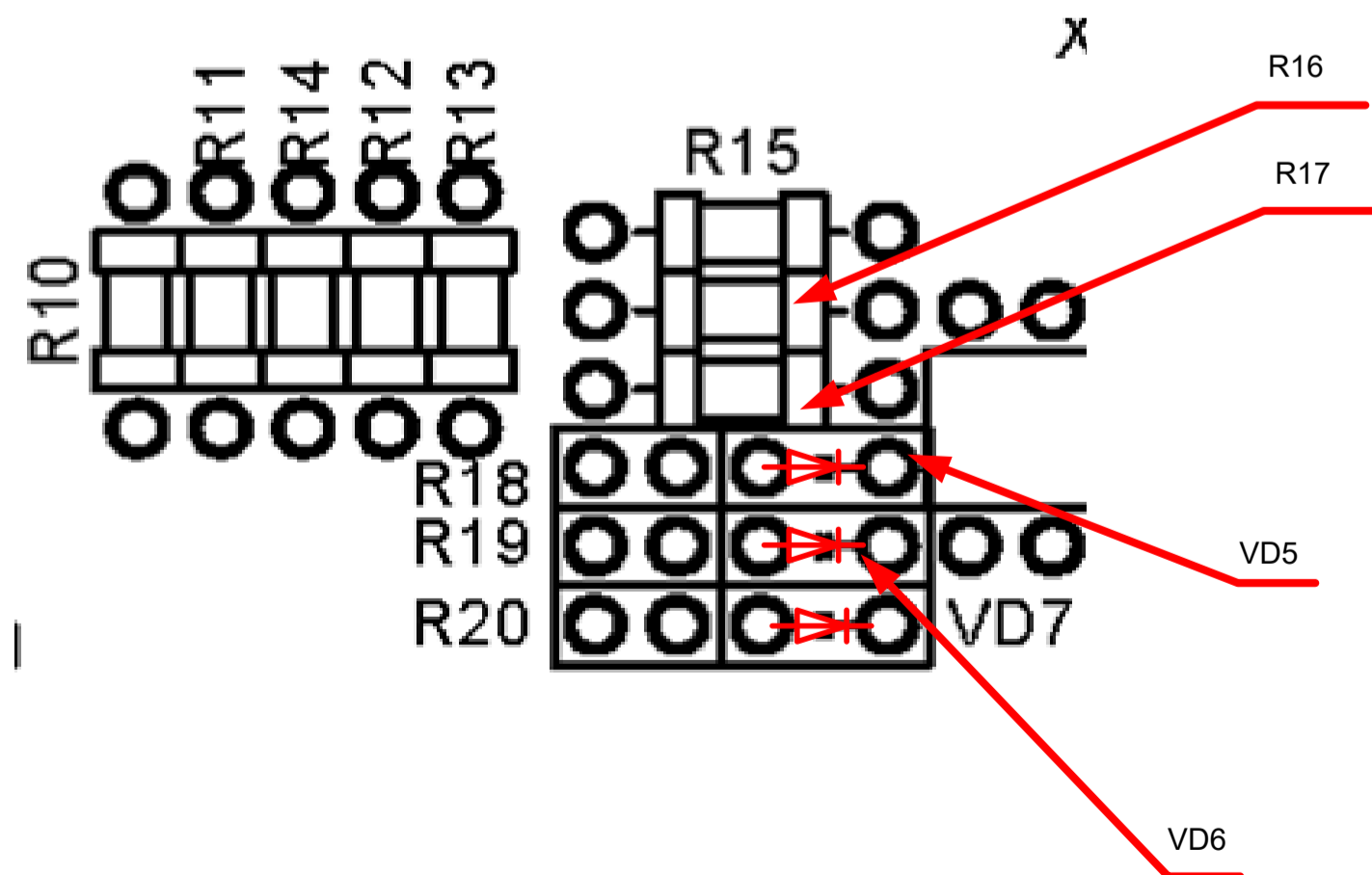
				Веста ИК-30		
Изм./Лист	№ докум.	Подп.	Дата	Игровой компьютер "Веста ИК-30" Схема электрическая принципиальная		
Разраб.	(Author)			Лист	Масса	Масштаб
Пров.	(Checked By)			Лист (List)	Листов	2
Т. контр.	(T.Kontr)			micklab@mail.ru		
Н. контр.	(N.Kontr)					
Умс.	(Utvcr)					



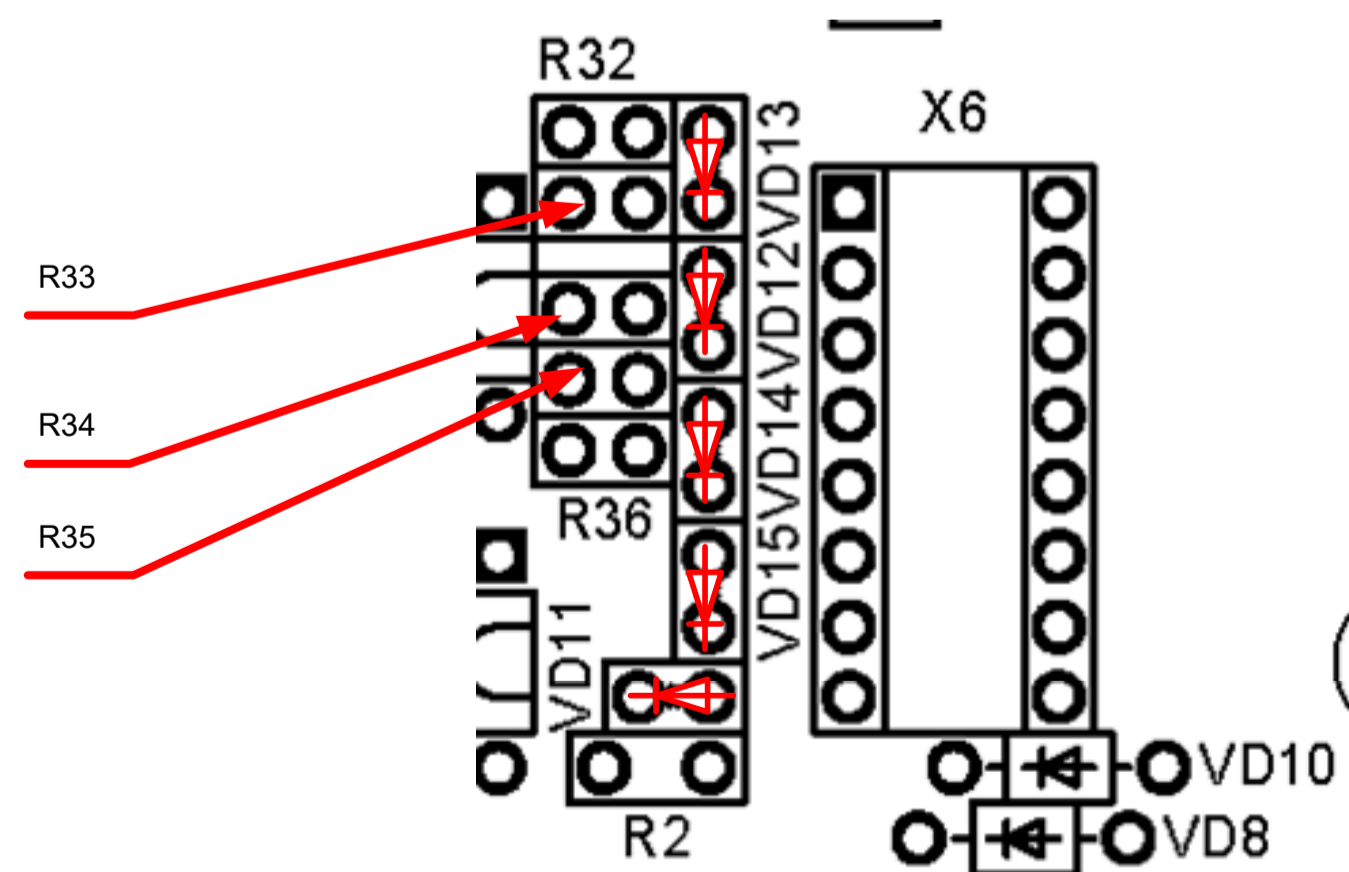
Име. № подл. / Подл. и дата / Име. № дубл. / Име. № дубл. / Базм. име. № / Базм. име. № / Подл. и дата / Подл. и дата / Име. № подл.



Установка элементов R16, R17 и VD5, VD6



Установка резисторов R33...R35



Позиц. Обозначение.	Наименование	Позиц. Обозначение.	Наименование
	Микросхемы		Конденсаторы
D1, D35	K555ЛН1	C1	K10 - 17 0,033 мкФ
D2, D8, D9	K555ТМ2	C2	K50 - 35 10мкФ x 16В
D3...D6	K555ИЕ7	C3, C6...C20	K10 - 17 0,1 мкФ
D7	K555ИЕ10	C4	K10 - 17 1200 пФ
D10	K555ЛЕ1	C5, C25	K10 - 17 1,0 мкФ
D11	K555ЛП5	C21	K10 - 17 27 пФ
D12	K555ЛА3	C22	K10 - 17 330 пФ
D13	K555ЛИ1	C23	K10 - 17 470 пФ
D14	K555ЛП1	C24	K10 - 17 120 пФ
D15...D19, D37...D39	K555КП11		
D20	КР1858ВМ1 (Z80A)		Диоды
D21...D28	КР565РУ5Г	VD1	КС119А
D29, D30	КР573РФ4 (РФ6)	VD2...VD15, VD17, VD18	КД522
D31, D32	K555КП13	VD16	АЛ307
D33	K555ИР22		
D34	K555ИР9		Кварц. резонаторы
D36	K555ИР16	Q1	РК169МД 14,0 мГц
D40	K555ТМ9		
D41	K555ЛА4		Разъемы
DA1	K554СА3	X6	РС16-7
			Транзисторы
		VT1	КТ315
	Резисторы		
R1, R3	МЛТ- 0.125 430 Ом		
R2, R14	МЛТ- 0.125 470 Ом		
R4, R6	МЛТ- 0.125 10 кОм		
R5, R32...R36, R42...R49	МЛТ- 0.125 15 кОм		
R7, R12, R26 R37...R41, R52	МЛТ- 0.125 2,0 кОм		
R8	МЛТ- 0.125 1,5 кОм		
R9, R10, R23, R18...R20, R22, R23, R25, R27, R50, R51	МЛТ- 0.125 1,0 кОм		
R11	МЛТ- 0.125 750 Ом		
R15...R17	МЛТ- 0.125 680 Ом		
R21	МЛТ- 0.125 240 Ом		
R24	МЛТ- 0.125 82 кОм		
R28...R31	МЛТ- 0.125 27 Ом		

Примечание:
1. Элементы R50, C21...C24 устанавливать при регулировке