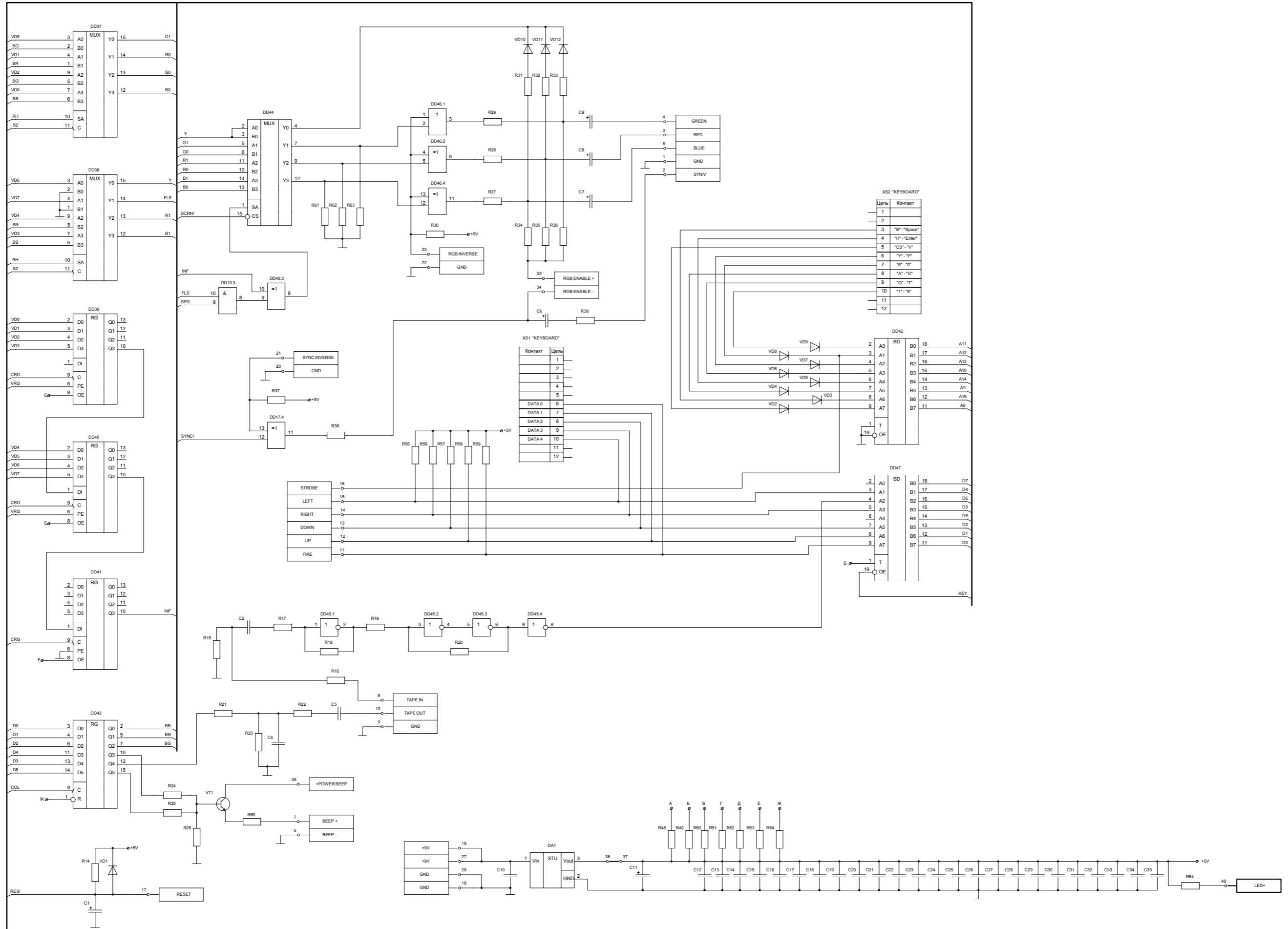


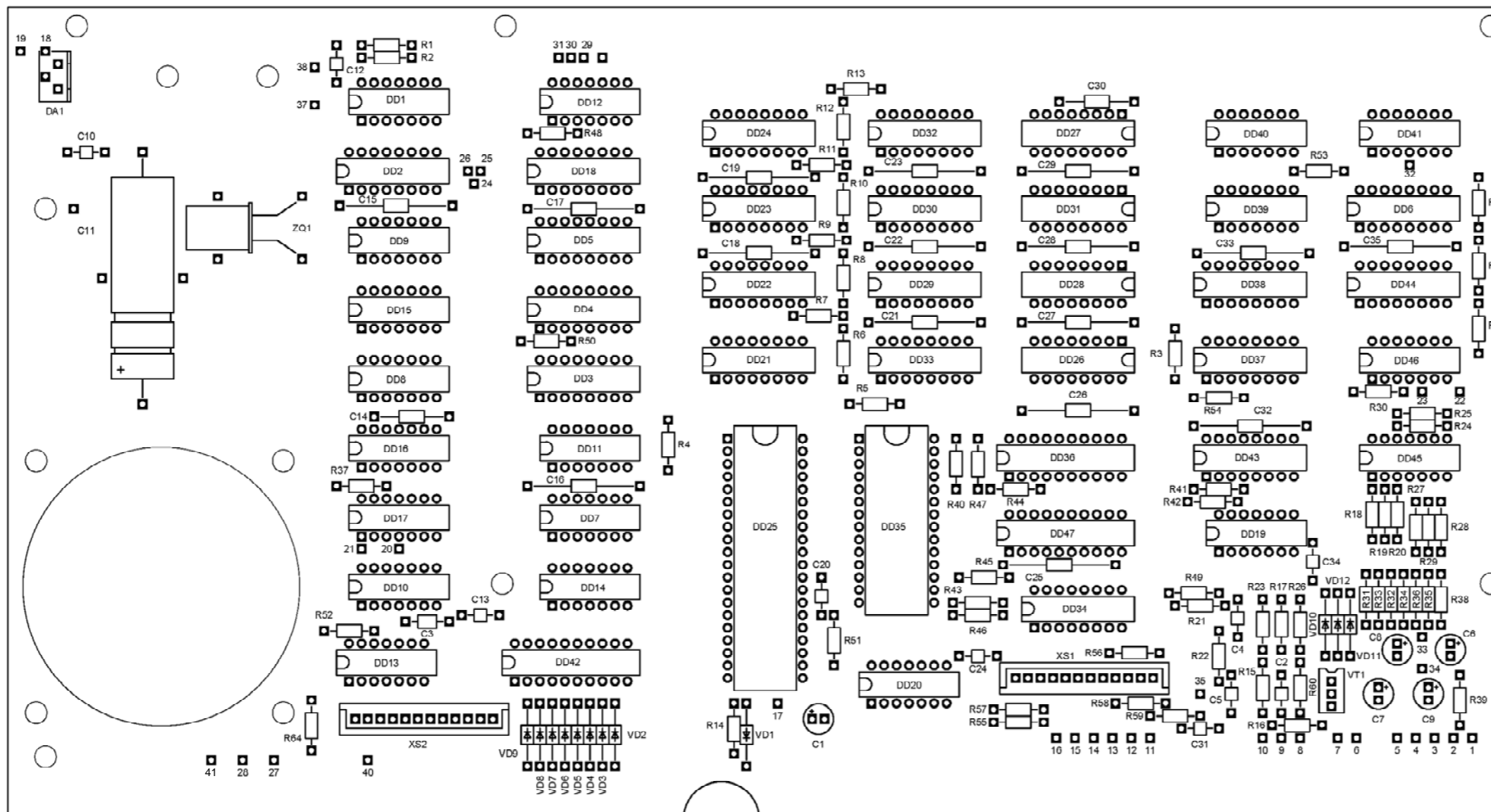
Лист № 001
 Имя: Имя Фамилия
 Дата: / /
 Стр. № 1
 Лист № 1
 Имя: Имя Фамилия
 Дата: / /
 Стр. № 1
 Лист № 1

Персональный ZX Spectrum совместимый компьютер "Спектр БК-001".
 Схема перерисована по материалам документа ИГНП.4.66211.001.33
 "Бытовой компьютер Спектр БК-001. Схема электрическая принципиальная"
 от 14.09.90
 Дополнительные имена компонентов и цепей введены для удобства восприятия.

Спектр БК-001				Лит.	Масса	Масштаб
Изм.	Лист	№ докум.	Подп.	Дата		
Разраб.	{Author}					
Проб.	{Checked By}					
Т. контр.	{T.Kontr}					
Н. контр.	{N.Kontr}					
Уме.	{Ulver}					
Бытовой компьютер "Спектр БК-001" Схема электрическая принципиальная				Лист {List}	Листов 2	
micklab@mail.ru						



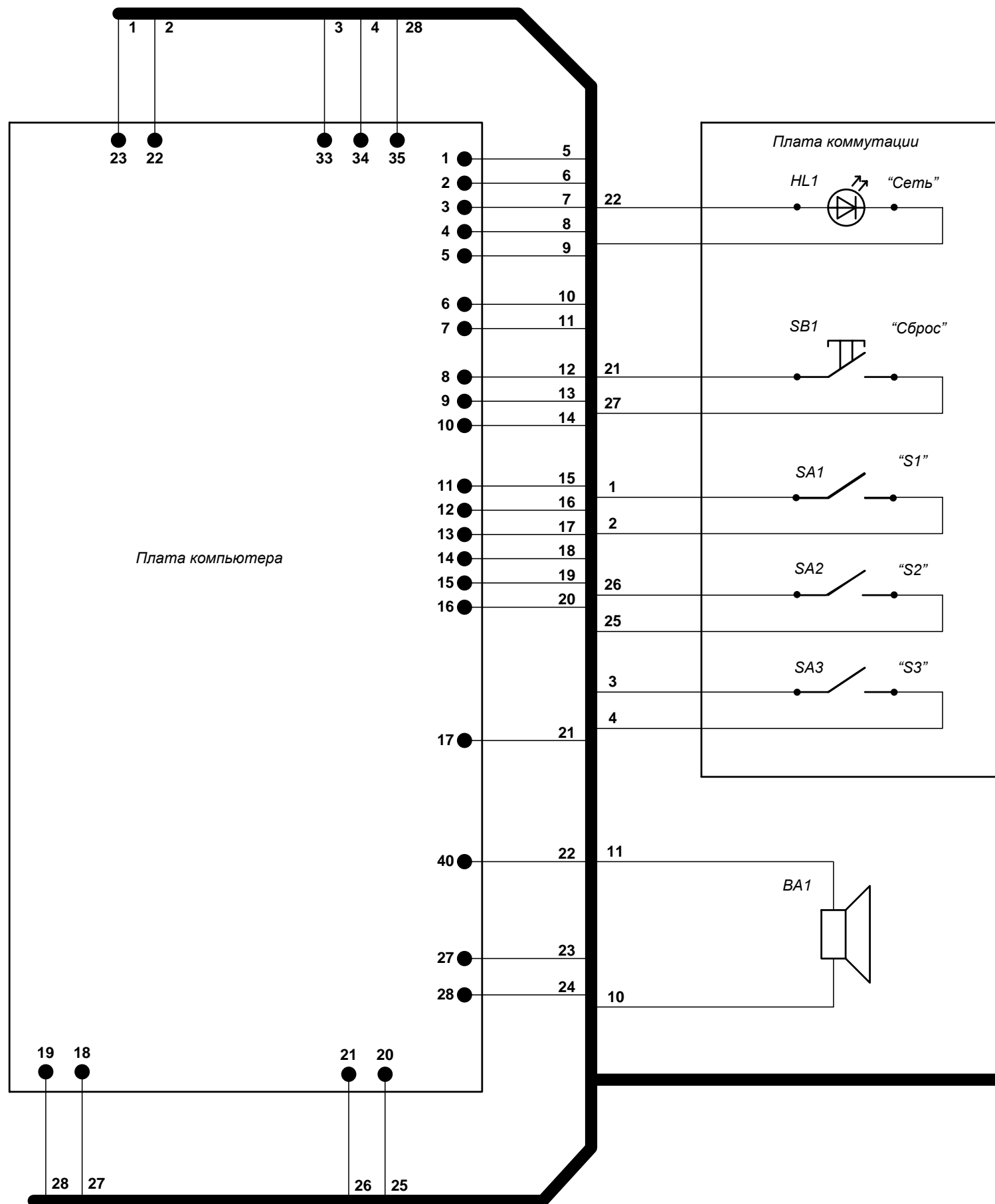
Имя, № подл. / Подл. и дата / Имя, № док. / Подл. и дата / Имя, № подл. / Подл. и дата



Позиц. Обозначение.	Наименование
	Микросхемы
DD1, DD8, DD10	КР1533ЛН1
DD2 – DD5	К555ИЕ7
DD6	К561ИЕ10
DD7	КР1533ЛА1
DD9	К555ЛА4
DD11	КР1533ЛЕ1
DD12, DD13, DD15, DD20	К555ТМ2
DD14	КР1533ЛА3
DD16, DD19	КР1533ЛИ1
DD16, DD46	КР1533ЛП5
DD18, DD44	К555КП11
DD21 – DD24	КР1533КП12
DD25	КР1858ВМ1
DD26 – DD33	КР565РУ5Г
DD34	КР1533ИД4
DD35	К573РФ8
DD36	КР1533ИР23
DD37, DD38	К555КП13
DD39 – DD41	К555ИР16
DD42, DD47	КР1533АП6
DD43	КР1533ТМ9
DD45	К561ЛН2
DA1	КР142ЕН5В
	Резисторы
R1, R2	МЛТ-0.125 330 Ом
R3 – R13	МЛТ-0.125 56 Ом
R14, R16, R22, R26, R40 - R47	МЛТ-0.125 10 кОм
R15	МЛТ-0.125 22 кОм
R17	МЛТ-0.125 180 кОм
R18	МЛТ-0.25 1,5 мОм
R19	МЛТ-0.125 200 кОм
R20	МЛТ-0.25 5,1 мОм
R21, R64	МЛТ-0.125 470 Ом
R23	МЛТ-0.125 2,0 кОм
R24, R25	МЛТ-0.125 3,0 кОм
R27 - R29	МЛТ-0.25 100 Ом
R30, R37, R48 – R59	МЛТ-0.125 5,23 кОм
R31 – R33	МЛТ-0.125 300 Ом
R34	МЛТ-0.125 9,1 кОм
R35	МЛТ-0.125 1,6 кОм
R36	МЛТ-0.125 3,3 кОм
R38	МЛТ-0.125 1,0 кОм
R39	МЛТ-0.125 75 Ом
R60	МЛТ-0.125 0 Ом
R61 – R63	МЛТ-0.125 820 Ом

Позиц. Обозначение.	Наименование
	Конденсаторы
C1, C6 – C9	К50 - 35 10мкФ x 100В
C2, C10, C12 – C35	К10 - 17 0,15 мкФ
C3	К10 - 17 200 пФ
C4	КМ - 5 0,047 мкФ
C5	КМ - 6 1,5 мкФ
C11	К50 - 24 2200мкФ x 25В
	Диоды
VD1 – VD12	КД522Б
	Кварц. резонаторы
ZQ1	РК169МД 14,0 МГц
	Транзисторы
VT1	КТ815В
	Разъемы
XS1, XS2	ОНП-СГ-83-12/37x6,5-Р55

- Примечание:
1. При установки кварцевого резонатора ZQ1 7.0 МГц необходимо установить перемычки 24 – 26 и 30 – 31, если 14.0 МГц то установить перемычки 24 – 25 и 29 – 30.
 2. Стабилизатор DA1 необходимо устанавливать на радиатор.
 3. Кварцевый резонатор ZQ1 и конденсатор C10 при необходимости фиксируются дополнительными металлическими скобами.
 4. Допускается замена XS1 и XS2 на ОНП-СГ-83-8/27x65-Р55, но при этом необходимо учитывать соответствие контактных площадок и выводов разъемов.
 5. В рабочем режиме установить перемычку 37 – 38.



XS3 Выход компьютера "ТВ"

Конт.	Цепь
1	SYN / V
2	Земля
3	R
4	B
5	G

XS4 Выход компьютера "Джойстик"

Конт.	Цепь
1	Строб джойстика
2	Вверх
3	Вниз
4	Вправо
5	Влево
экран	Пуск

XS5 Выход компьютера "Магнитофон"

Конт.	Цепь
1	Вход
2	Земля
3	Выход

XS6 Выход компьютера "+9В"

Конт.	Цепь
3	+9В
1	Земля

Позиц. Обозначение.	Наименование
	Звукоизлучатели
BA1	0,5ГДШ - 2
	Светодиоды
HL1	АЛ307А
	Кнопки
SB1	КМ1 - 1
	Переключатели
SA1 - SA3	МТ - 1
	Разъемы
XS3 - XS6	ОНЦ-ВГ-4-5 / 16Р