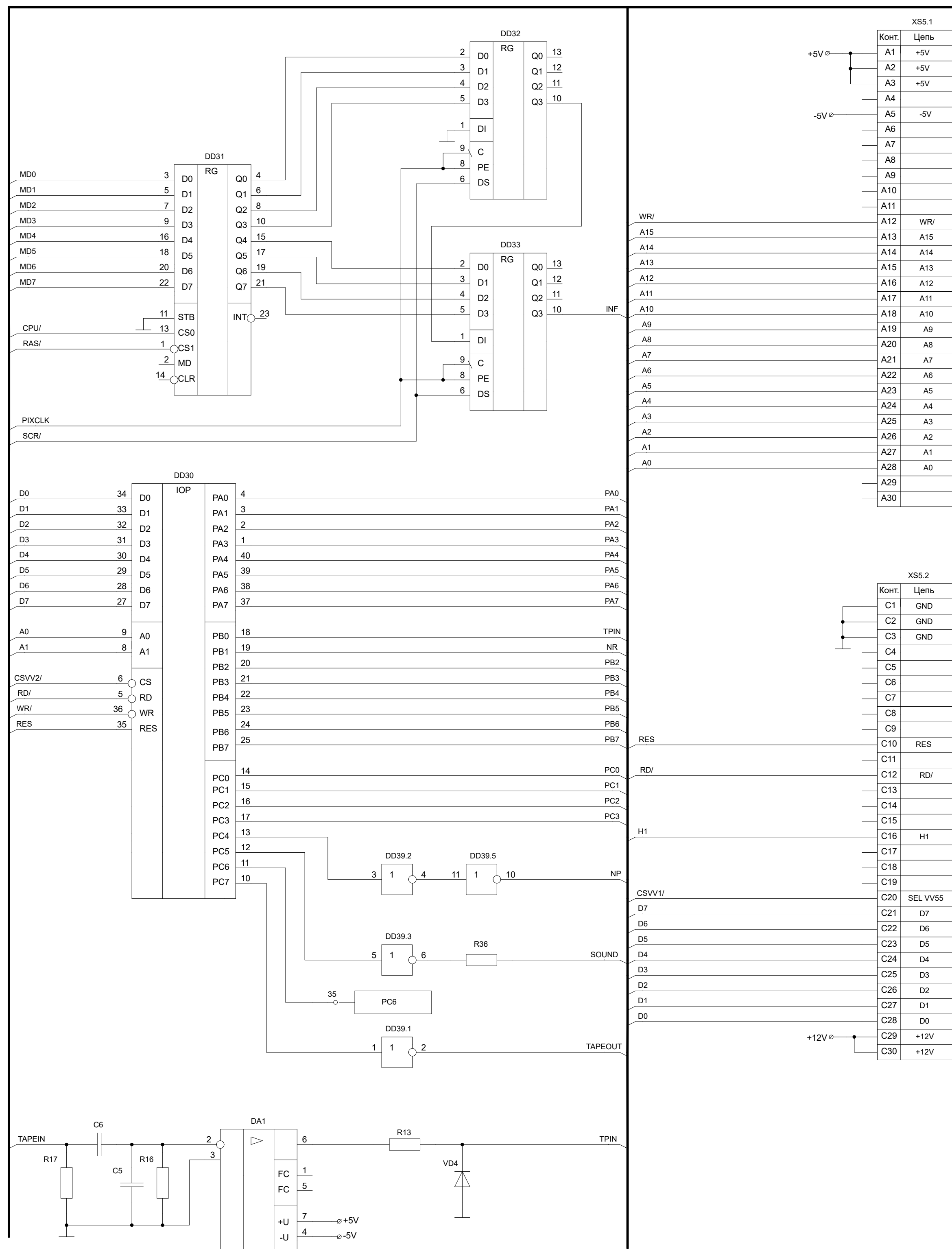


Персональный радиоловительский компьютер "Специалист"  
 Схема перерисована по печатной плате,  
 фото которой предоставил Семен Гнедаш (siemensC35)  
 с использованием схемы от компьютера Специалист производства  
 радиозавода "Эхо" г. Харьков.  
 Имена компонентов и цепей могут не совпадать с оригинальными и  
 введены для удобства восприятия.

Специалист				Лист	Масса	Масштаб
Изм/Лист	№ докум.	Подп.	Дата			
Разраб.	(Author)					
Пров.	(Checked By)					
Т. контр.	(T.Kontr)					
Н. контр.	(N.Kontr)					
Умс.	(Utwr)					
Персональный компьютер "Специалист" Схема электрическая принципиальная				Лист	Масса	Масштаб
				Лист (List)	Листов	2
				micklab@mail.ru		



Свободные элементы

