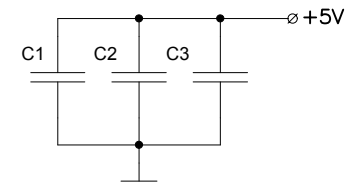
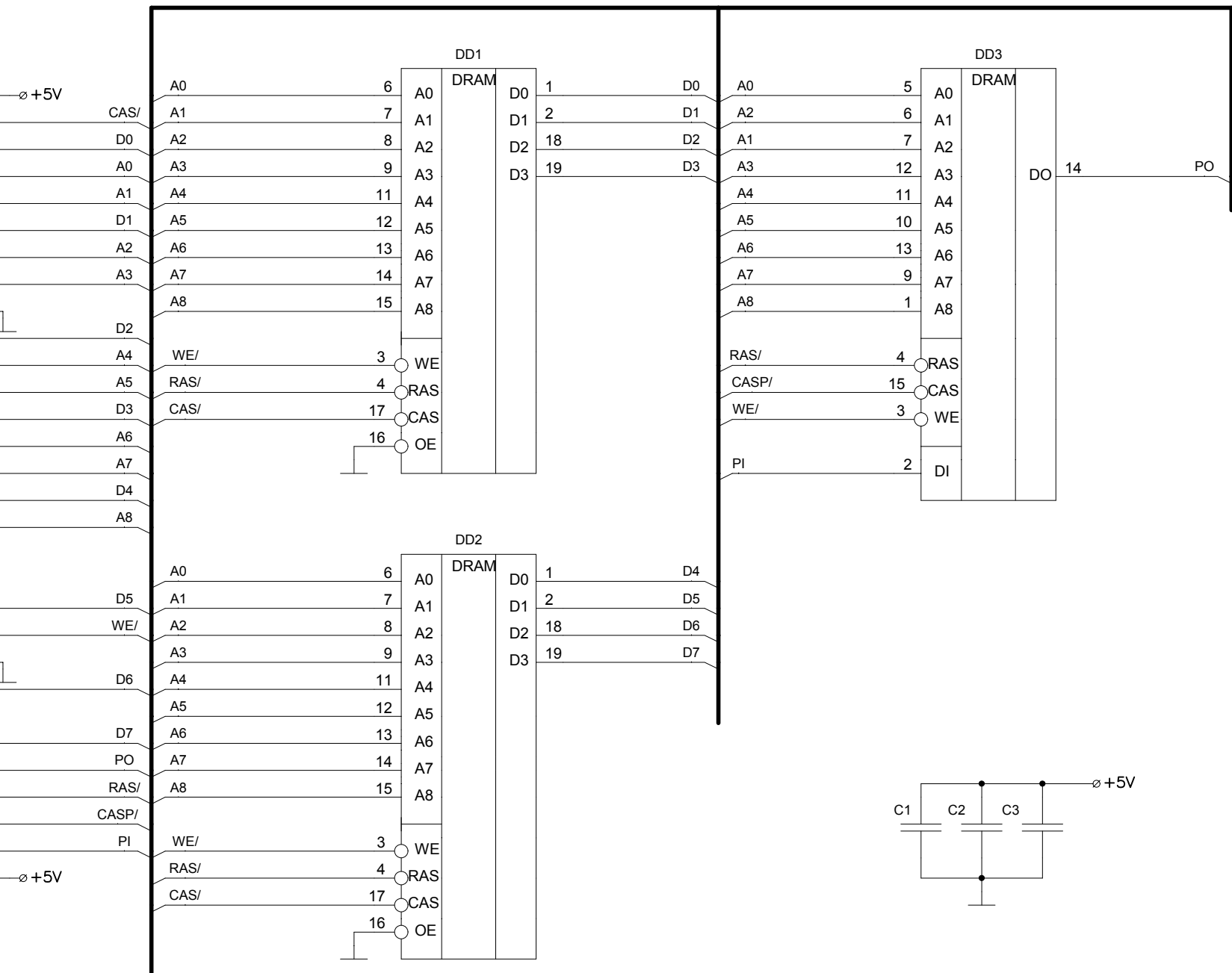


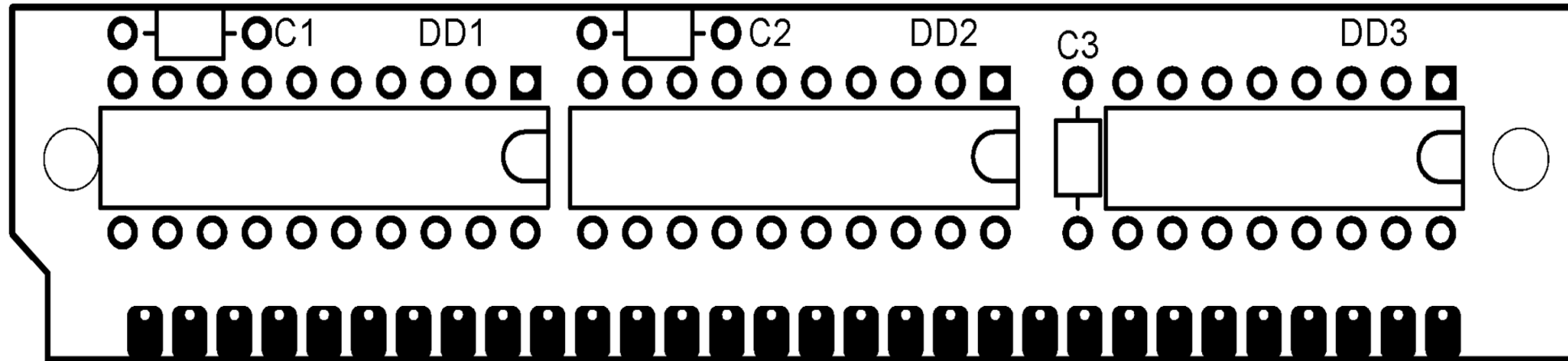
XS1 "Sim 30 pin"

Контакт	Цепь
Vcc	1
CAS/	2
D0	3
A0	4
A1	5
D1	6
A2	7
A3	8
GND	9
D2	10
A4	11
A5	12
D3	13
A6	14
A7	15
D4	16
A8	17
A9	18
A10	19
D5	20
WE/	21
GND	22
D6	23
A11	24
D7	25
PO	26
RAS/	27
CASP/	28
PI	29
Vcc	30



Модуль памяти SIMM 30 емкостью 256 кБ.  
 Схема перерисована по печатной плате реального модуля памяти.  
 Имена цепей выбраны исключительно для удобства восприятия.

					<b>SIMM 30</b>		
Изм	Лист	№ докум.	Подп.	Дата	Лист	Масса	Масштаб
Разраб.		{Author}			Схема принципиальная электрическая модуля памяти SIMM 30 pin 256кб		
Пров.		{Checked By}					
Т. конпр.		{T.Kontr}					
Н. конпр.		{N.Kontr}					
Утв.		{Utver}			Листм {List}	Листов 1	
						micklab@mail.ru	



Позиц. Обозначение.	Наименование
	Микросхемы
DD1, DD2	КМ44С256АР-10
DD3	КМ41С256Р-10
	Конденсаторы
С1...С3	С410С154К5N5ТААUТ0 (0,15 мкФ)

**Примечание:**

При работе модуля памяти без бита четности, в этом случае микросхема DD3 и конденсатор С3 не запаиваются.