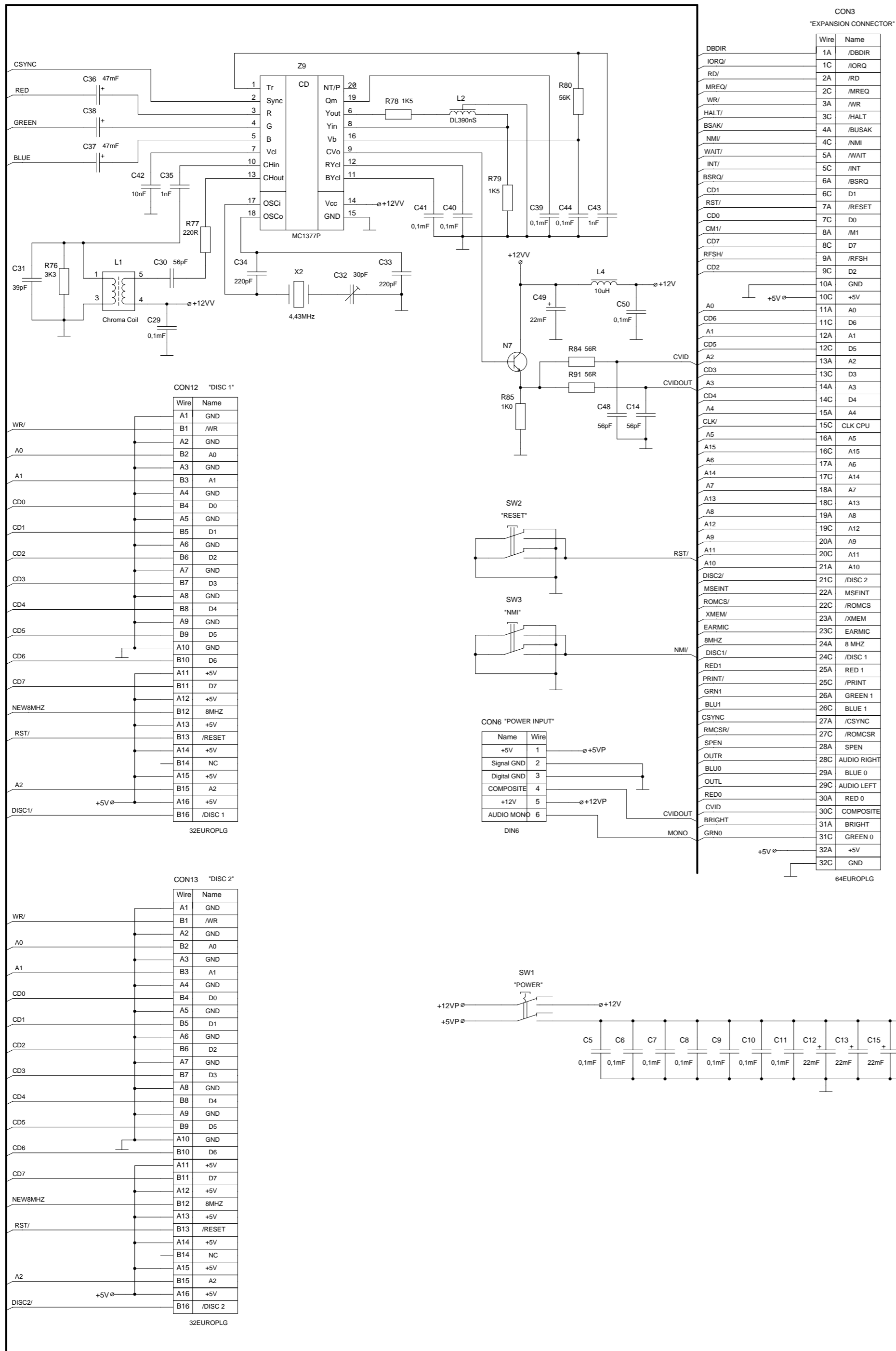
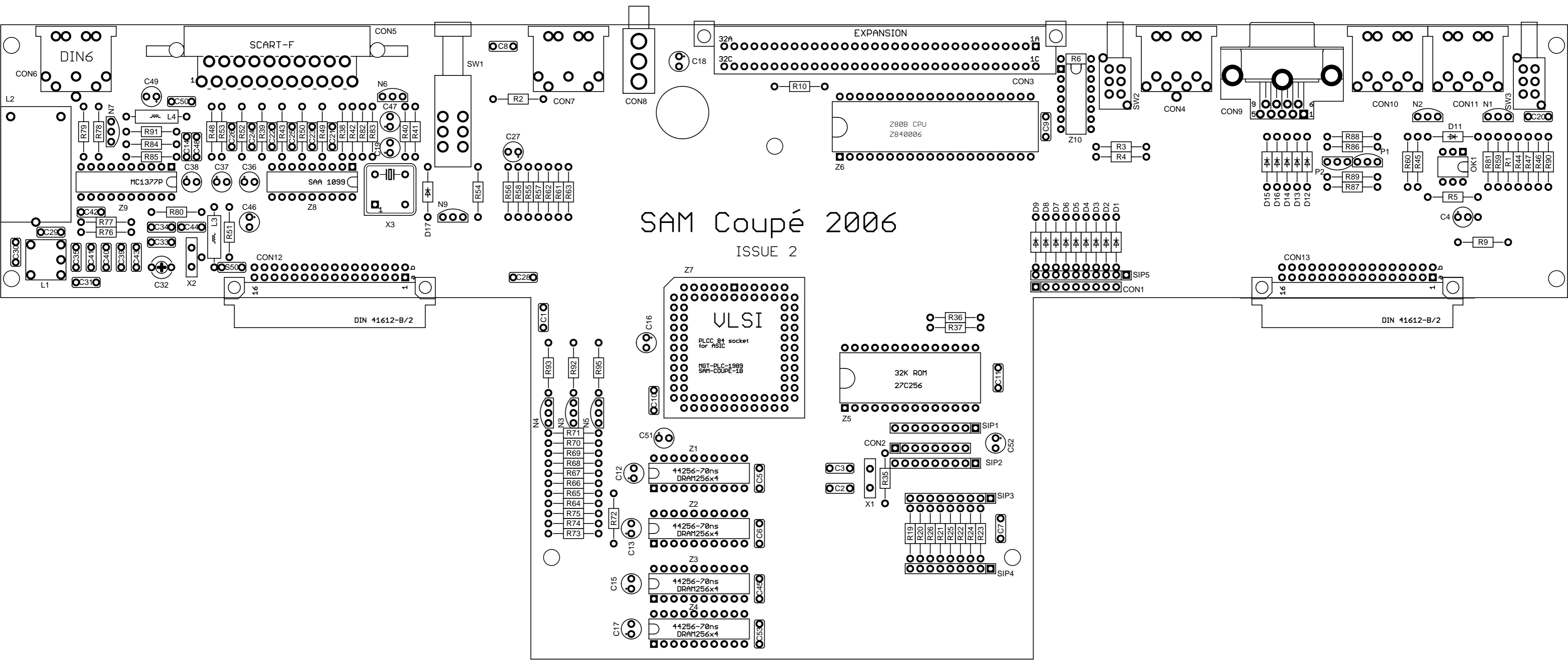


Персональный компьютер "Sam Coupe".
 Схема перерисована со схемы:
 New schematics - VELESOFT 2006 - version 1.0 (26.12.2006)
 Дополнительные имена компонентов и цепей введены для удобства восприятия.

SAM COUPE 2006				Лист	Масса	Масштаб
Изм.	Лист	№ док.	Подп.	Дата	Схема принципиальная электрическая	
Разраб.	[Author]			Бытового персонального компьютера		
Проб.	[Checked By]			"Sam Coupe" вариант 2006 года.		
Т. контр.	[T.Kontr]			by Velesoft		
Н. контр.	[N.Kontr]			Лист	Листов	2
Умб.	[UVer]			micklab@mail.ru		





SAM Coupé 2006

ISSUE 2

