

Перв. примен.
 Стр. №
 Подп. и дата
 Ине. № дубл.
 Взам. ине. №
 Подп. и дата
 Ине. № подл.

При создании этой схемы использовались следующие материалы:
 1. "Плата системная ПК3.099.001" - печатная плата
 2. "Машина Вычислительная Электронная Бытовая Персональная "Сура ПК8000" - Руководство по эксплуатации. Схемы принципиальные электрические. Книга 4

ПК8000				Лит.	Масса	Масштаб
Изм.	Лист	№ докум	Подп.	Дата	Плата системная ПХ3.099.001 Схема принципиальная электрическая	
Разраб.						
Пров.						
Т.контр.						
Н.контр.						
Уме.					Лист 1	Листов 4
micklab@mail.ru						

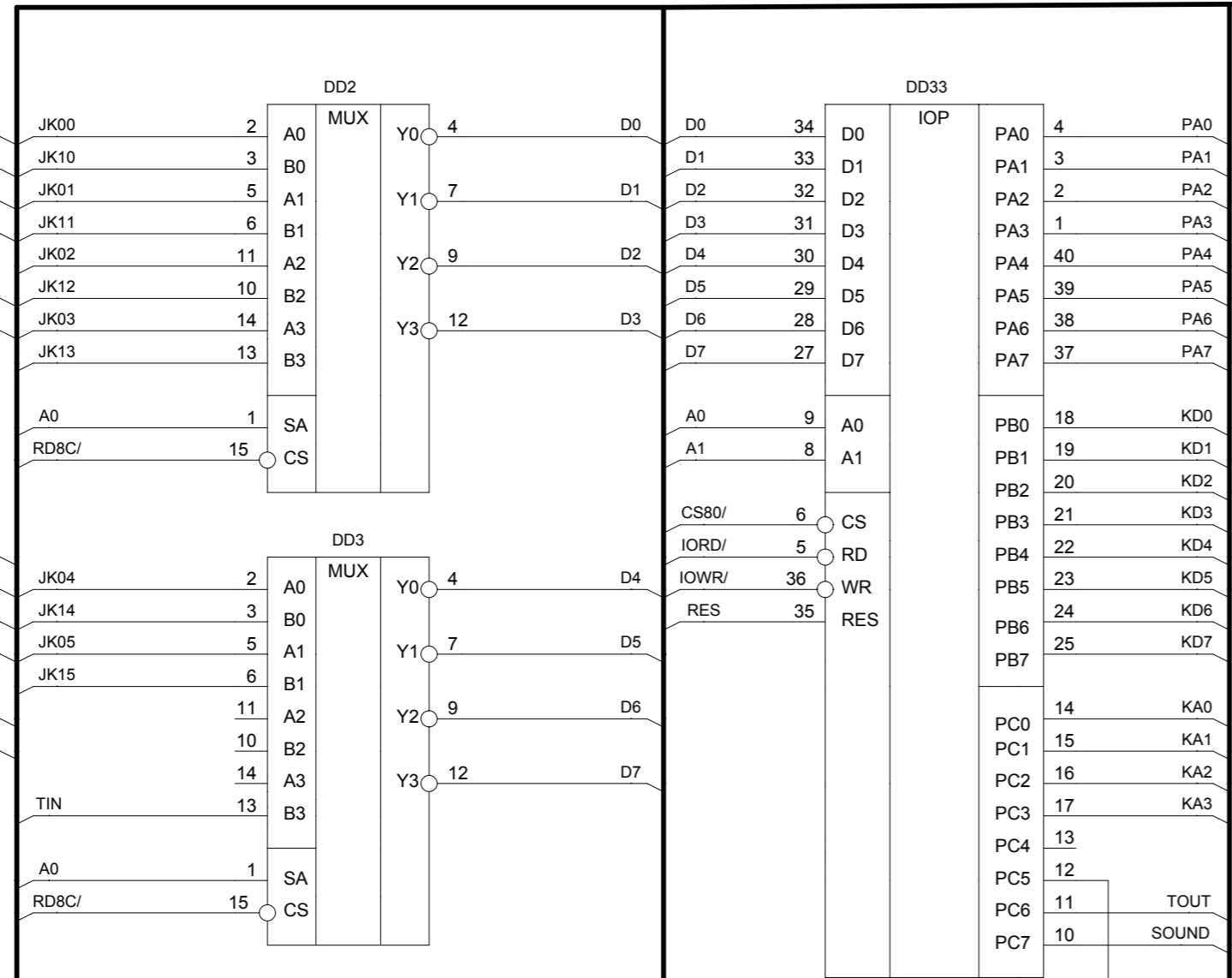
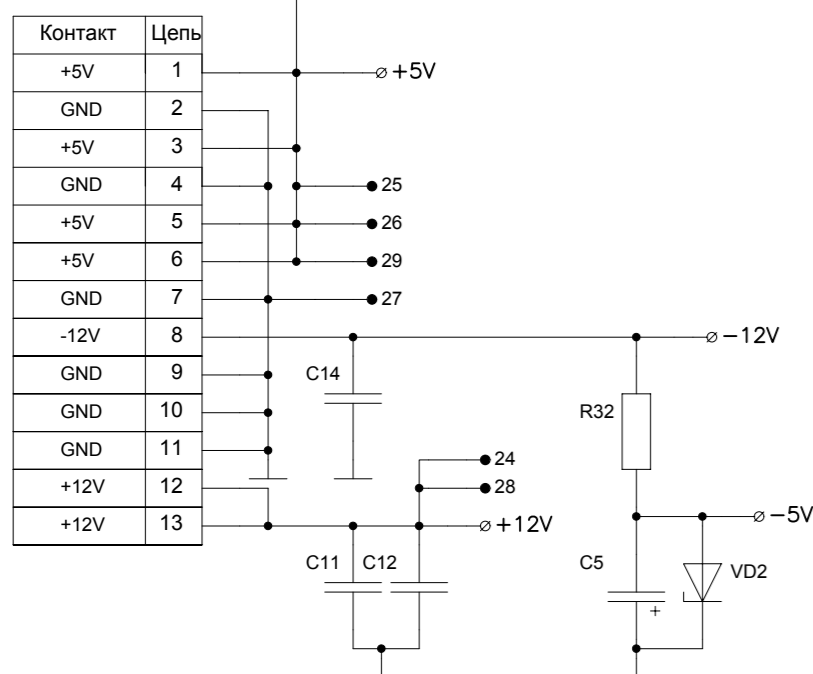
XS6 "Джойстик 1"

Контакт	Цель
Вперед	1
Назад	2
Влево	3
Вправо	4
+5V	5
Кнопка 1	6
Кнопка 2	7
	8
GND	9

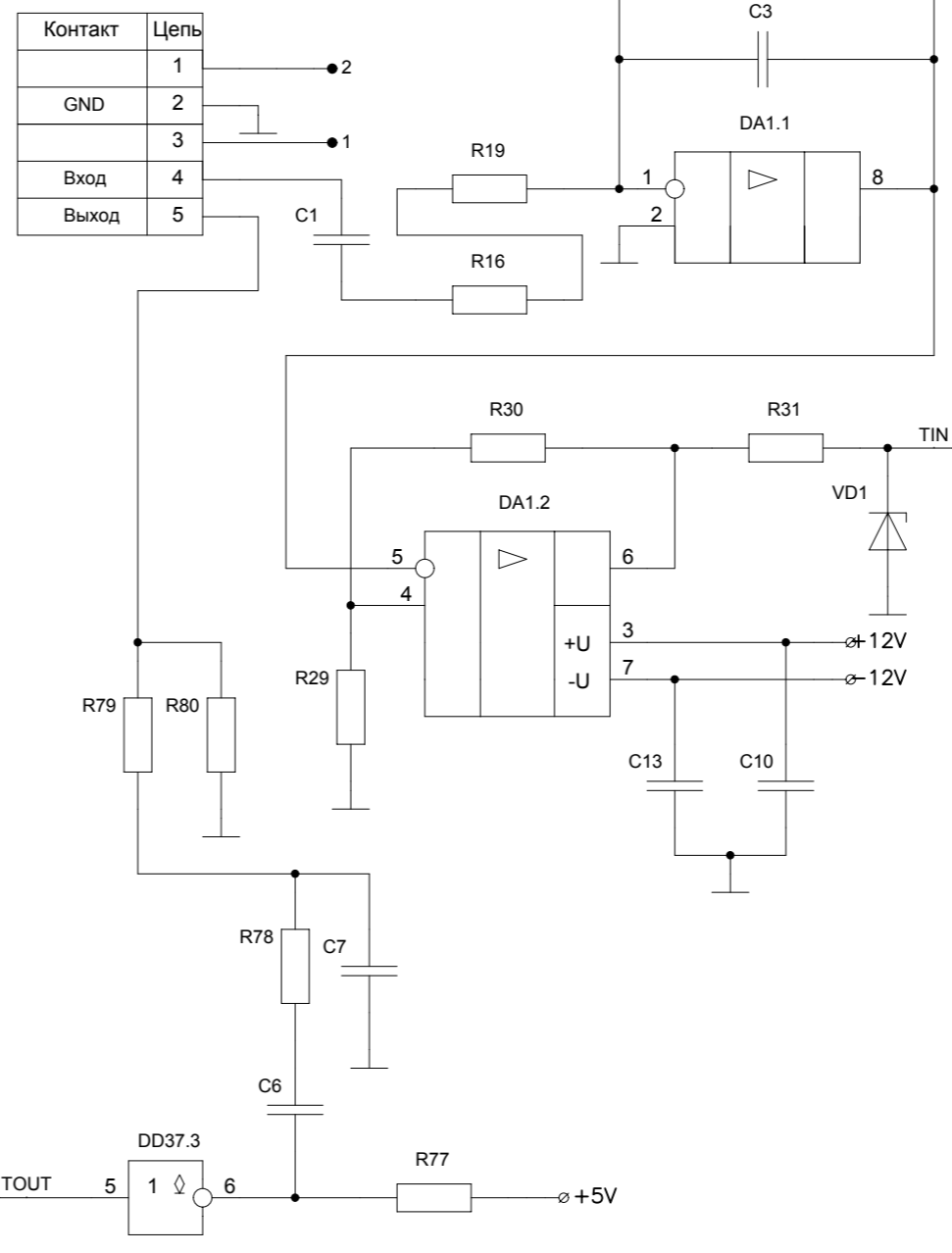
XS7 "Джойстик 2"

Контакт	Цель
Вперед	1
Назад	2
Влево	3
Вправо	4
+5V	5
Кнопка 1	6
Кнопка 2	7
	8
GND	9

XS13 "Питание"



XS8 "Магнитофон"



Цель	Контакт
+5V	A1
	A2
	A3
	A4
	A5
	A6
	A7
	A8
	A9
	A10
	A11
	A12
	A13
	A14
	A15
	A16
	A17

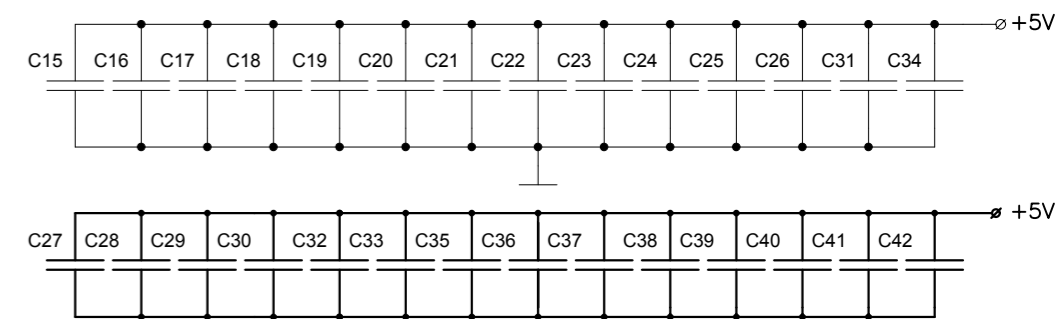
Цель	Контакт
+5V	A1
	A2
	A3
	A4
	A5
	A6
	A7
	A8
	A9
	A10
	A11
	A12
	A13
	A14
	A15
	A16
	A17

Цель	Контакт
+5V	B1
	B2
	B3
	B4
	B5
	B6
	B7
	B8
	B9
	B10
	B11
	B12
	B13
	B14
	B15
	B16

Цель	Контакт
+5V	B1
	B2
	B3
	B4
	B5
	B6
	B7
	B8
	B9
	B10
	B11
	B12
	B13
	B14
	B15
	B16

Цель	Контакт
+5V	C1
	C2
	C3
	C4
	C5
	C6
	C7
	C8
	C9
	C10
	C11
	C12
	C13
	C14
	C15
	C16
	C17

Цель	Контакт
+5V	C1
	C2
	C3
	C4
	C5
	C6
	C7
	C8
	C9
	C10
	C11
	C12
	C13
	C14
	C15
	C16
	C17



Цель	Контакт
A1	A3
A14	A2
A5	A3
A9	A4
A8	A5
A7	A6
A10	A7
A8	A8
A9	A9
A10	A10
A9	A11
A10	A12
A10	A13
A10	A14
A10	A15

Цель	Контакт
B1	A12
B2	A11
B3	A6
B4	K0
B5	32/40
B6	A15
B7	K1
B8	K1
B9	A13
B10	A4

Цель	Контакт
C1	
C2	40/32
C3	ВД1
C4	A1
C5	
C6	
C7	A2
C8	
C9	A0
C10	ВД2

Цель	Контакт
A1	A3
A2	СНД6
A3	СНД5
A4	СНД4
A5	D1
A6	D4
A7	ВД5
A8	ВД6
A9	D7
A10	+5V

Цель	Контакт
B1	СНД7
B2	ИНФ
B3	СНД2
B4	СНД3
B5	СНД1
B6	ВД3
B7	D5
B8	D6
B9	ВД7
B10	+5V

Цель	Контакт
C1	СНД0
C2	GND
C3	D0
C4	
C5	
C6	D3
C7	D2
C8	ВД0
C9	GND
C10	GND

Цель	Контакт
+5V	A1
WRRAM/	A2
READY	A3
INTA/	A4
CSRAM/	A5
SELROM/	A6
SGI/	A7
	A8
	A9
	A10

Цель	Контакт
+5V	B1
SYNC/	B2
STROBE/	B3
INT	B4
	B5
	B6
	B7
	B8
	B9
	B10

Цель	Контакт
C1	GND
C2	GND
C3	
C4	
C5	
C6	+5V
C7	ЧТ. ЗУ
C8	Ф1
C9	АЦ,ГРАФ
C10	

1. КТ1, КТ2 - контрольные точки
2. Цели D, E - постоянный уровень "логическая единица"
3. Конденсаторы C27...C33, C35...C42 устанавливаются на внешние токопроводящие шины.