

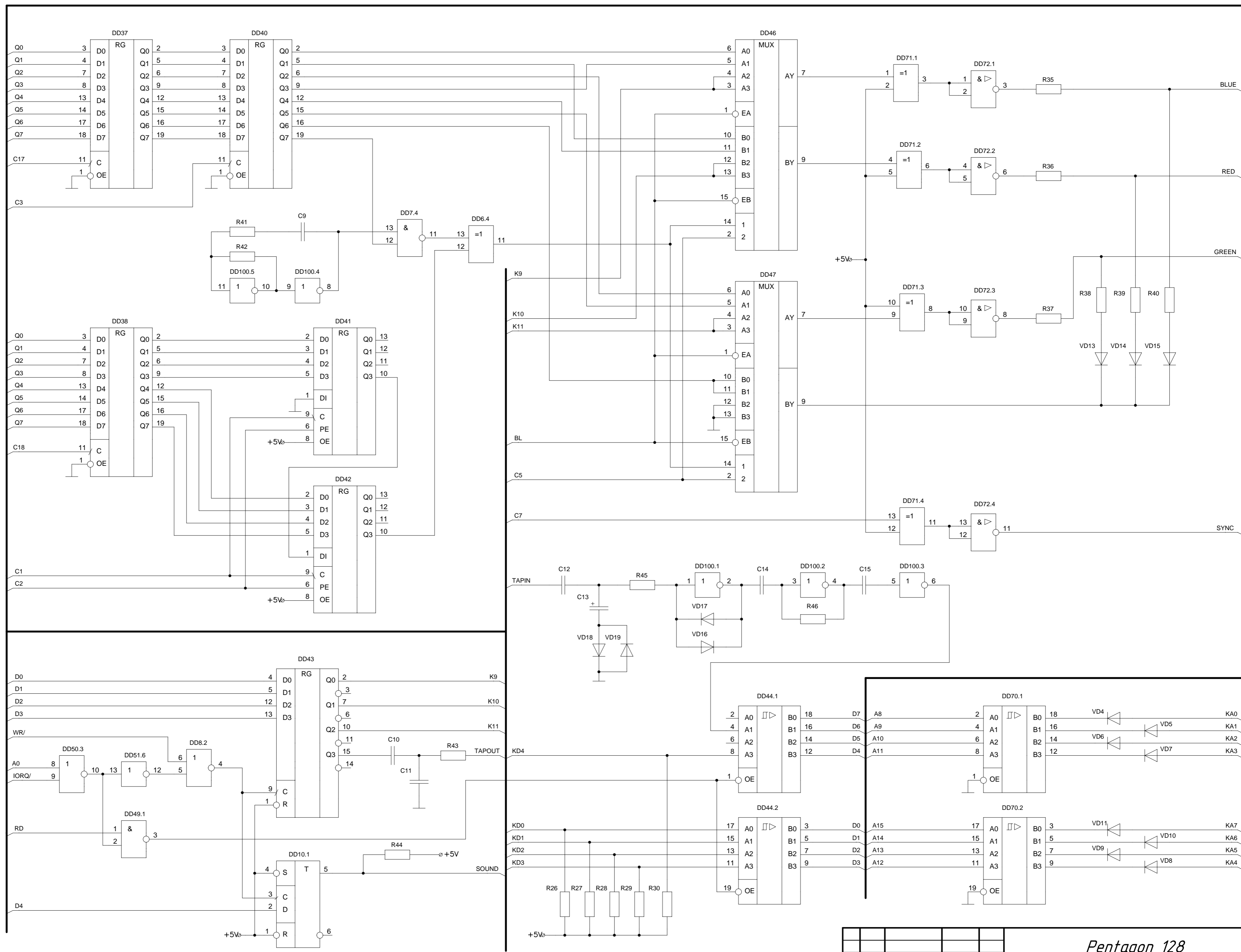
Инд. № подл.	Инд. № дораб.
Взам. инв. №	Инд. № дораб.
Подл. и дата	Инд. № дораб.
Инд. № подл.	Инд. № дораб.

Изм	Лист	№ докум.	Подл.	Дата

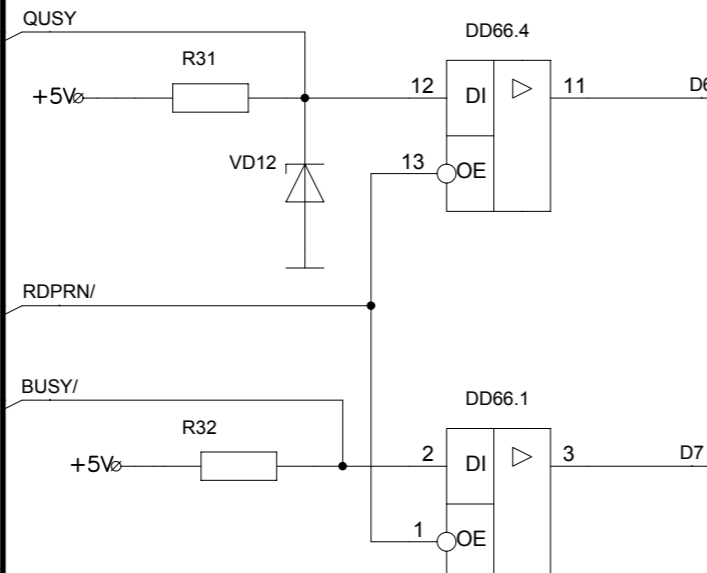
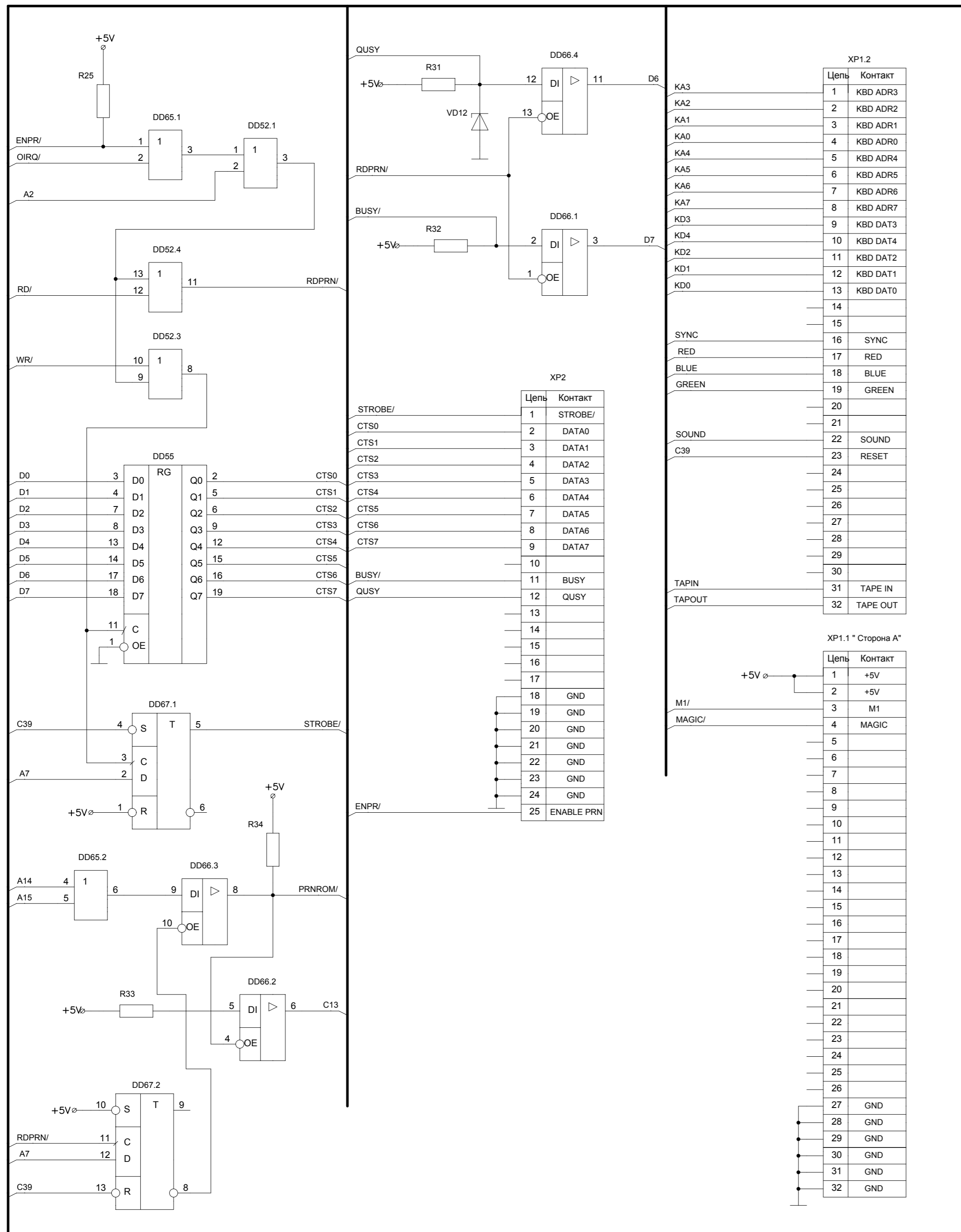
Pentagon 128

Лист

2



Инд. № подл. Подл. и дата
 Взам. инв. № Инв. № дубл. Подл. и дата
 Инв. № подл.



Цепь	Контакт
1	STROBE/
2	DATA0
3	DATA1
4	DATA2
5	DATA3
6	DATA4
7	DATA5
8	DATA6
9	DATA7
10	
11	BUSY
12	QUSY
13	
14	
15	
16	
17	
18	GND
19	GND
20	GND
21	GND
22	GND
23	GND
24	GND
25	ENABLE PRN

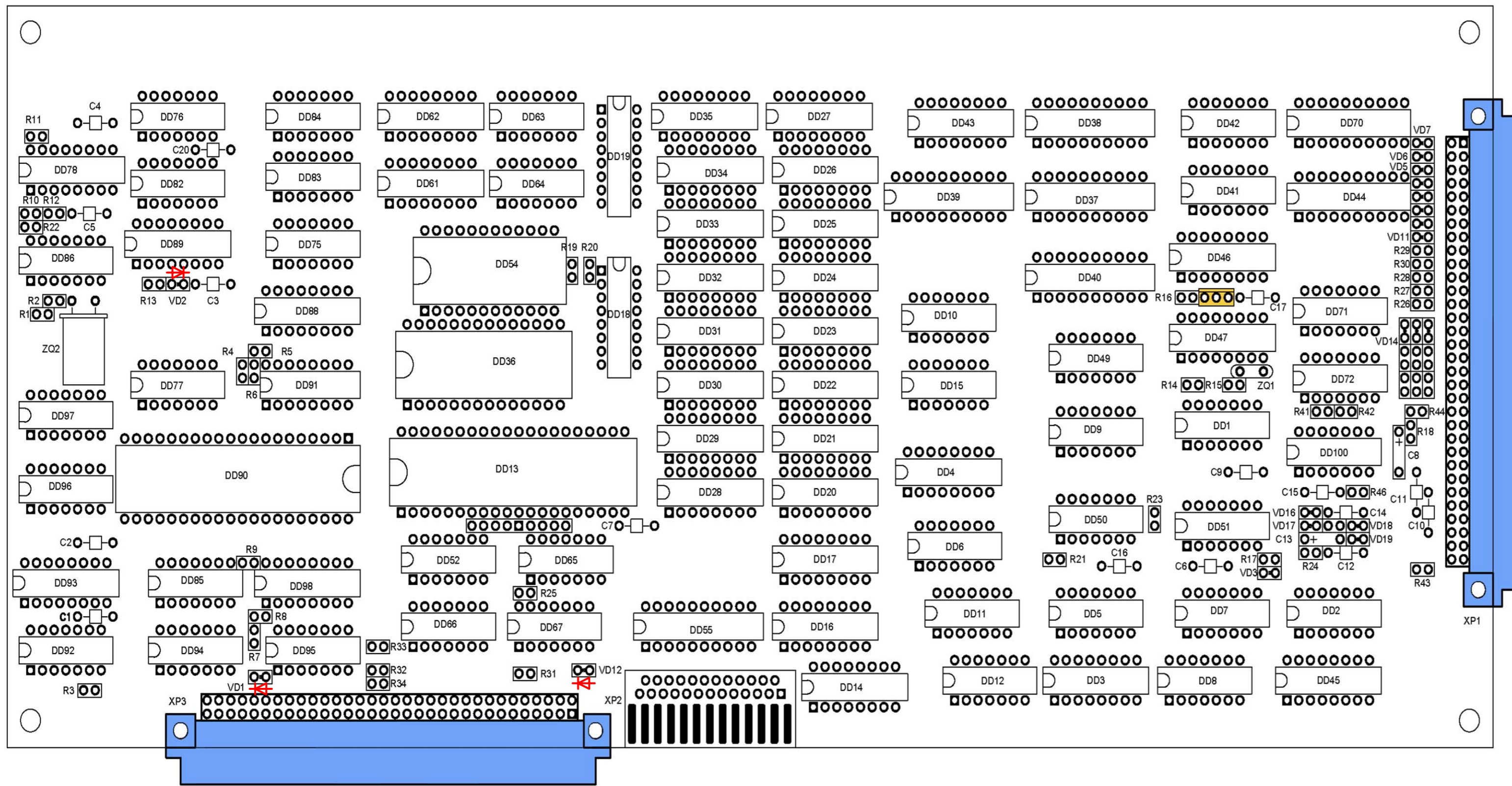
Цепь	Контакт
1	KBD ADR3
2	KBD ADR2
3	KBD ADR1
4	KBD ADR0
5	KBD ADR4
6	KBD ADR5
7	KBD ADR6
8	KBD ADR7
9	KBD DAT3
10	KBD DAT4
11	KBD DAT2
12	KBD DAT1
13	KBD DAT0
14	
15	
16	SYNC
17	RED
18	BLUE
19	GREEN
20	
21	
22	SOUND
23	RESET
24	
25	
26	
27	
28	
29	
30	
31	TAPE IN
32	TAPE OUT

Цепь	Контакт
1	+5V
2	+5V
3	M1
4	MAGIC
5	
6	
7	
8	
9	
10	
11	
12	
13	
14	
15	
16	
17	
18	GND
19	GND
20	GND
21	GND
22	GND
23	GND
24	GND
25	GND
26	GND
27	GND
28	GND
29	GND
30	GND
31	GND
32	GND

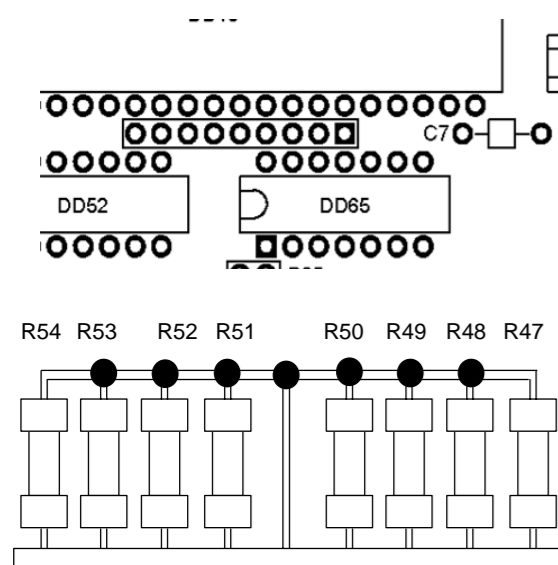
Цепь	Контакт
1	
2	
3	
4	
5	
6	
7	
8	
9	
10	GND
11	GND
12	GND
13	GND
14	GND
15	GND
16	GND
17	GND
18	GND
19	GND
20	+12V
21	+12V
22	+5V
23	+5V
24	
25	
26	
27	
28	
29	
30	
31	
32	

Цепь	Контакт
1	DRIVE SEL3
2	INDEX
3	DRIVE SEL0
4	DRIVE SEL1
5	DRIVE SEL2
6	MOTOR ON
7	DIR SELECT
8	STEP
9	WRITE DATA
10	WRITE GATE
11	TRACK 00
12	WRITE PRT.
13	READ DATA
14	SIDE SELECT
15	
16	
17	
18	
19	
20	
21	
22	
23	
24	
25	
26	
27	
28	
29	
30	
31	
32	

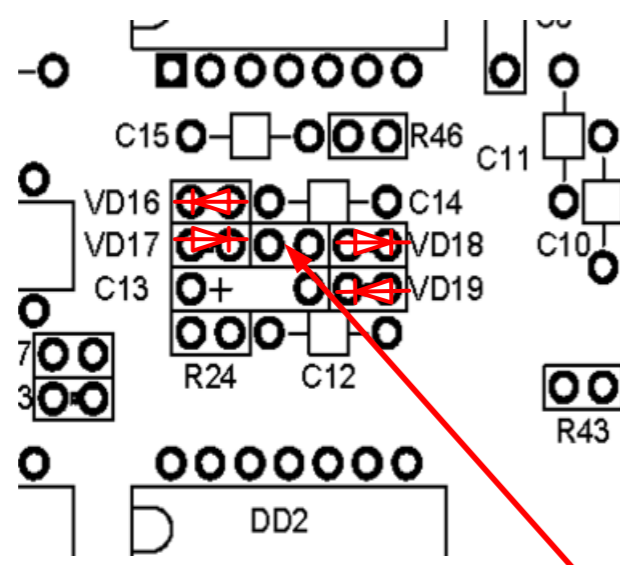
Инв. № подл. / Подл. и дата
 Взам. инв. № / Инв. № дубл.
 Подл. и дата
 Инв. № подл.



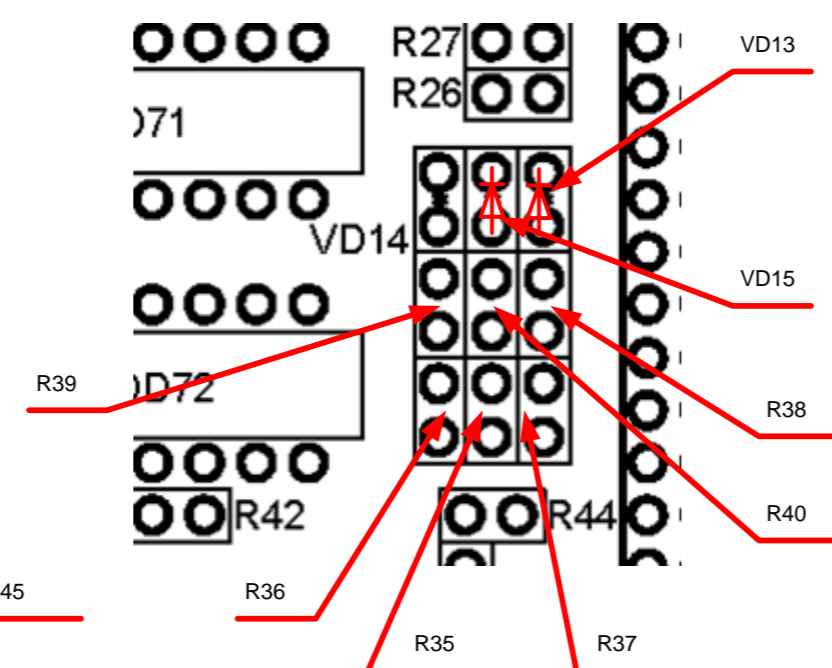
Установка резисторов R47 ... R54



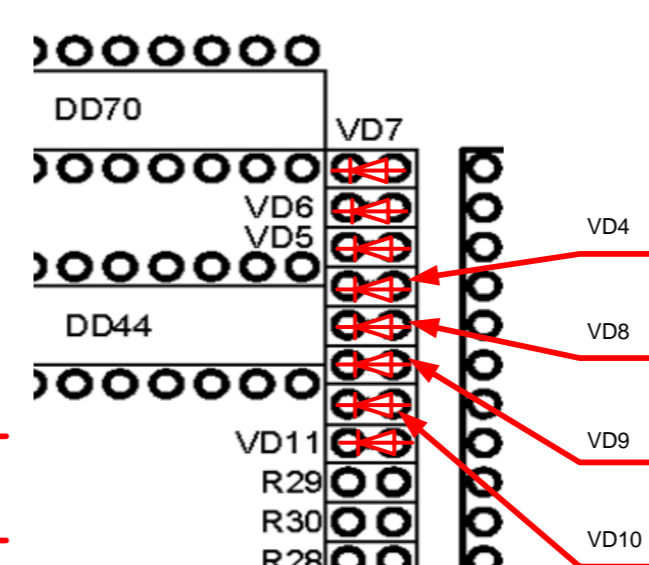
Установка резистора R45



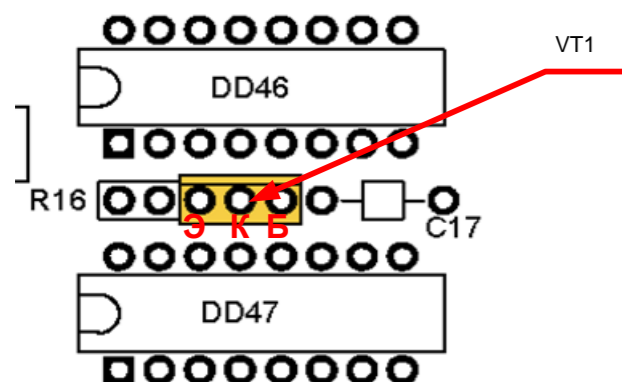
Установка элементов R35 ... R40 и VD13 ... VD15



Установка элементов VD4 ... VD11



Установка транзистора VT1



Позиц. Обозначение.	Наименование	Позиц. Обозначение.	Наименование
	Микросхемы		Конденсаторы
DD1, DD51, DD84, DD86	КР1533ЛН1	C1	К10 - 17 220 пФ
DD2, DD11, DD12	КР1533ИЕ5	C2	К10 - 17 100 пФ
DD3, DD4	КР1533ИЕ7	C3	К10 - 17 200 пФ
DD5	КР1533ЛИЗ	C4, C12	К10 - 17 1,0 мкФ
DD6, DD71	КР1533ЛП5	C5	К10 - 17 750 пФ
DD7, DD49, DD63	КР1533ЛА3	C6	К10 - 17 0,022 мкФ
DD8, DD50, DD64	КР1533ЛЕ1	C7	К10 - 17 510 пФ
DD9, DD82, DD97	КР1533ЛИ1	C8, C13	К50 - 35 10мкФ x 15В
DD10, DD15, DD67, DD76, DD92	КР1533ТМ2	C9	К10 - 17 0,47 мкФ
DD13	КР1858ВМ1	C10	К10 - 17 0,22 мкФ
DD14, DD16 - DD19, DD61	КР1533КП11	C11, C14, C15	К10 - 17 0,1 мкФ
DD20 - DD35	КР565РУ5Г	C16	К10 - 17 51 пФ
DD36	МС27С512	C17	К10 - 17 1200 пФ
DD37 - DD40, DD55	КР1533ИР23	C20	К10 - 17 270 пФ
DD41, DD42, DD96	К555ИР16		
DD43, DD45	КР1533ТМ8		Диоды
DD44, DD70	КР1533АП5	VD1 - VD11, VD13 - VD19	КД522Б
DD46, DD47	КР1533КП2	VD12	КС156А
DD54	КР573РФ5		
DD62, DD88	КР1533ТМ9		Кварц. резонаторы
DD52, DD65, DD77, DD83, DD85	КР1533ЛЛ1	ZQ1	РК169МД 14,0 мГц
DD66	КР1533ЛП8	ZQ2	РК169МД 8,0 мГц
DD72	К155ЛА12		
DD75	КР1533ЛА2		Разъемы
DD78	КР1533АГ3	XP1, XP3	СНП58-64/94x9В-23-2 В
DD89, DD98	КР1533ИД4	XP2	СНО51-30-2-В
DD90	КР1818ВГ93		
DD91	К155ЛП11		Транзисторы
DD93	КР1533ИЕ10	VT1	КТ315Б
DD94	КР1533ЛН2		
DD95	К155ЛП9		
DD100	К561ЛН2		
	Резисторы		
R1, R2, R14, R15	МЛТ-0.125 510 Ом		
R3 - R6, R18 - R20, R22, R26 - R30, R43, R47 - R54	МЛТ-0.125 10 кОм		
R7 - R11, R17, R25, R31 - R34	МЛТ-0.125 1,0 кОм		
R12	МЛТ-0.125 18 кОм		
R13, R23, R24	МЛТ-0.125 470 Ом		
R16	МЛТ-0.125 160 Ом		
R21	МЛТ-0.125 750 Ом		
R35 - R40	МЛТ-0.125 68 Ом		
R41, R42	МЛТ-0.125 1,0 мОм		
R44	МЛТ-0.125 430 Ом		
R45	МЛТ-0.125 620 Ом		
R46	МЛТ-0.125 100 кОм		

Примечание:
 1. Микросхемы серии КР1533 можно заменить на аналогичные из серии К555, однако это нежелательно при реализации турбо режима.
 2. При установке разъема XP2 СНО-51-30-2В необходимо укоротить неиспользуемые выводы.
 3. В качестве разъема XP2 допускается установка разъема СНП101-25РП11. При этом разъем запитывается на ламельные контакты.
 4. Для устойчивой работы компьютера рекомендуется установить блокировочные конденсаторы емкостью 0,1 ... 0,22 мкФ между выводами 8 и 16 микросхем DD3, DD4, DD20 - DD35, DD45, DD62, DD63, DD88, DD93