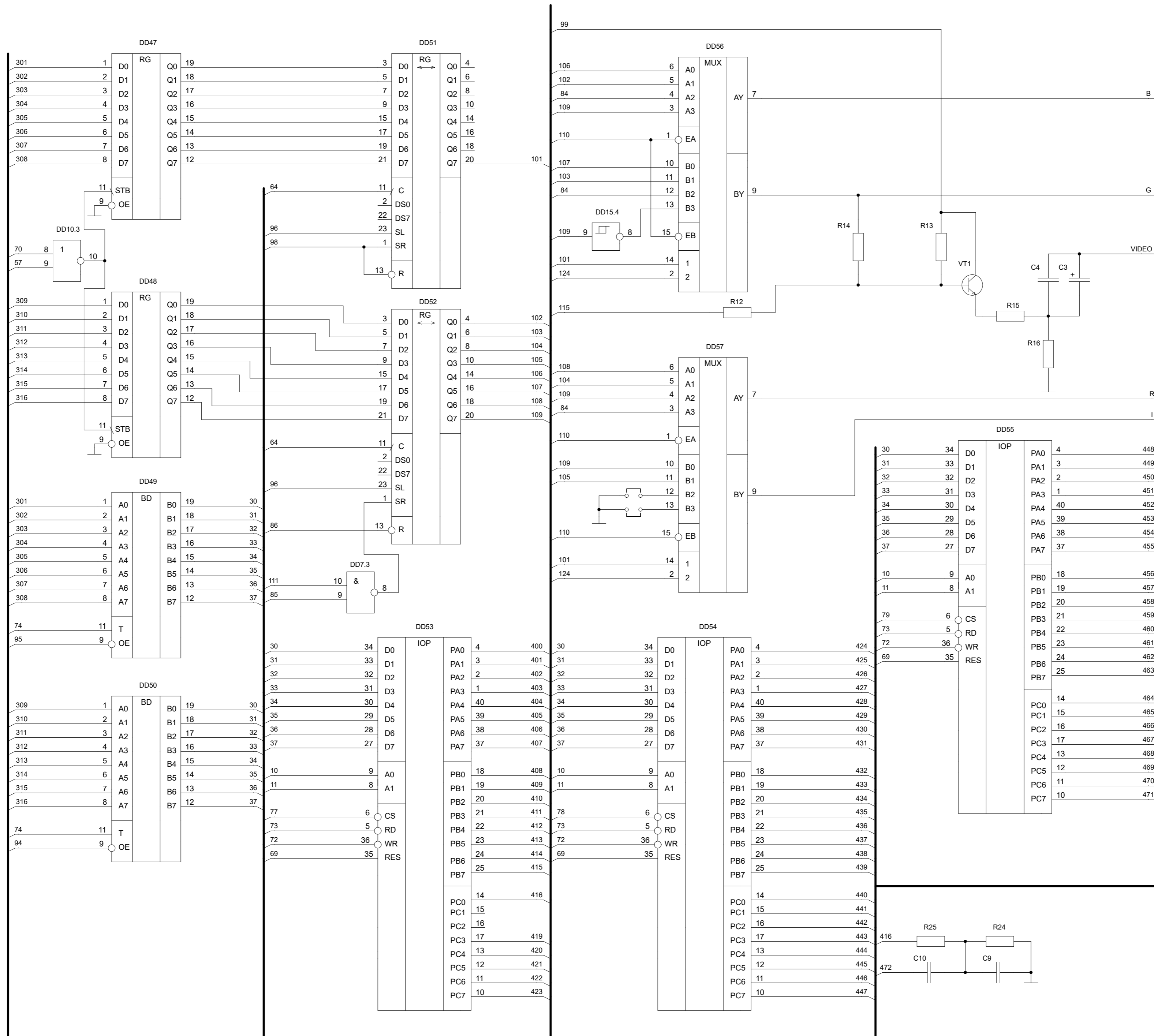


Перв. примен.	
Справ. №	
Подп. и дата	
Име. № дубл.	
Взам. име. №	
Подп. и дата	
Име. № подл.	

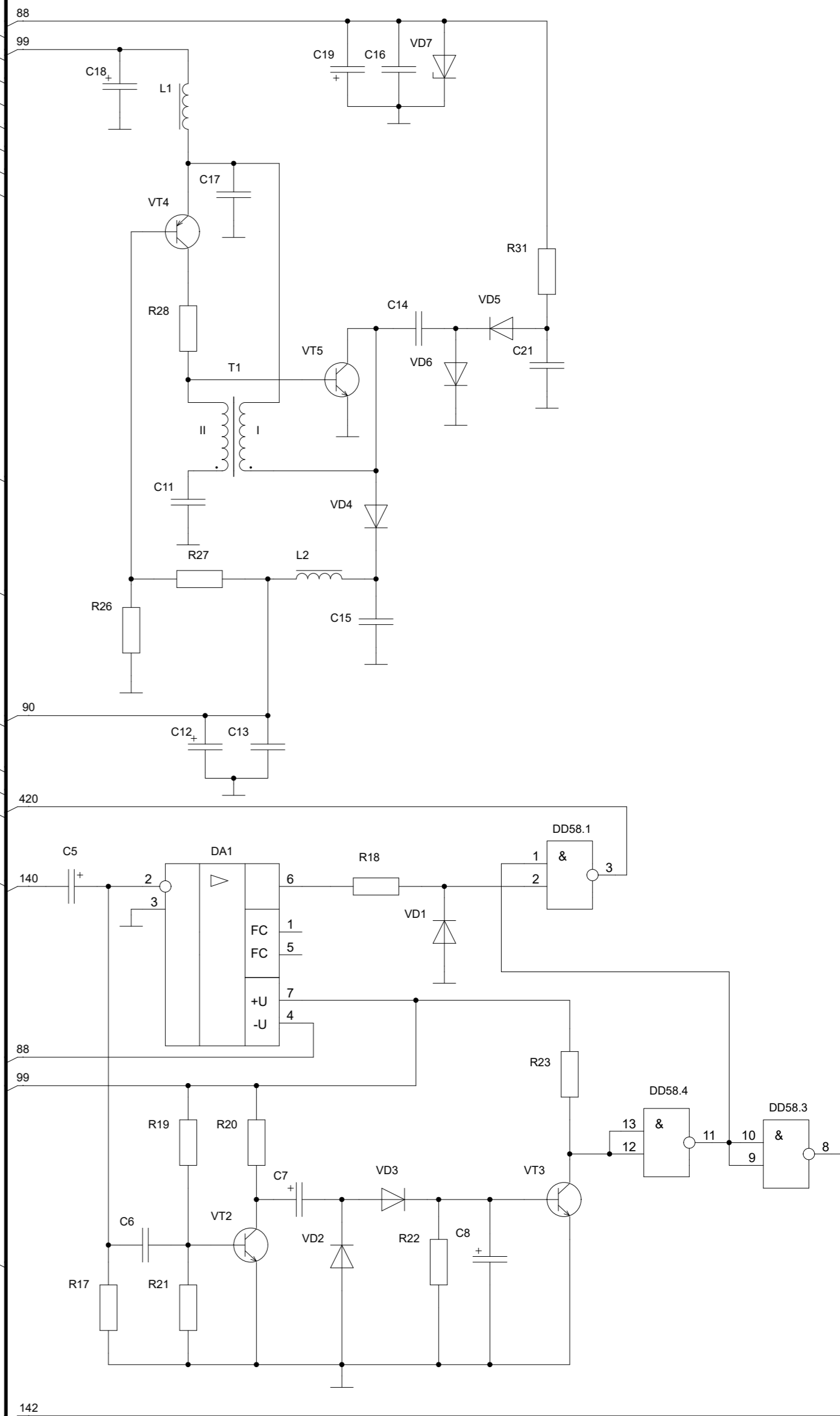
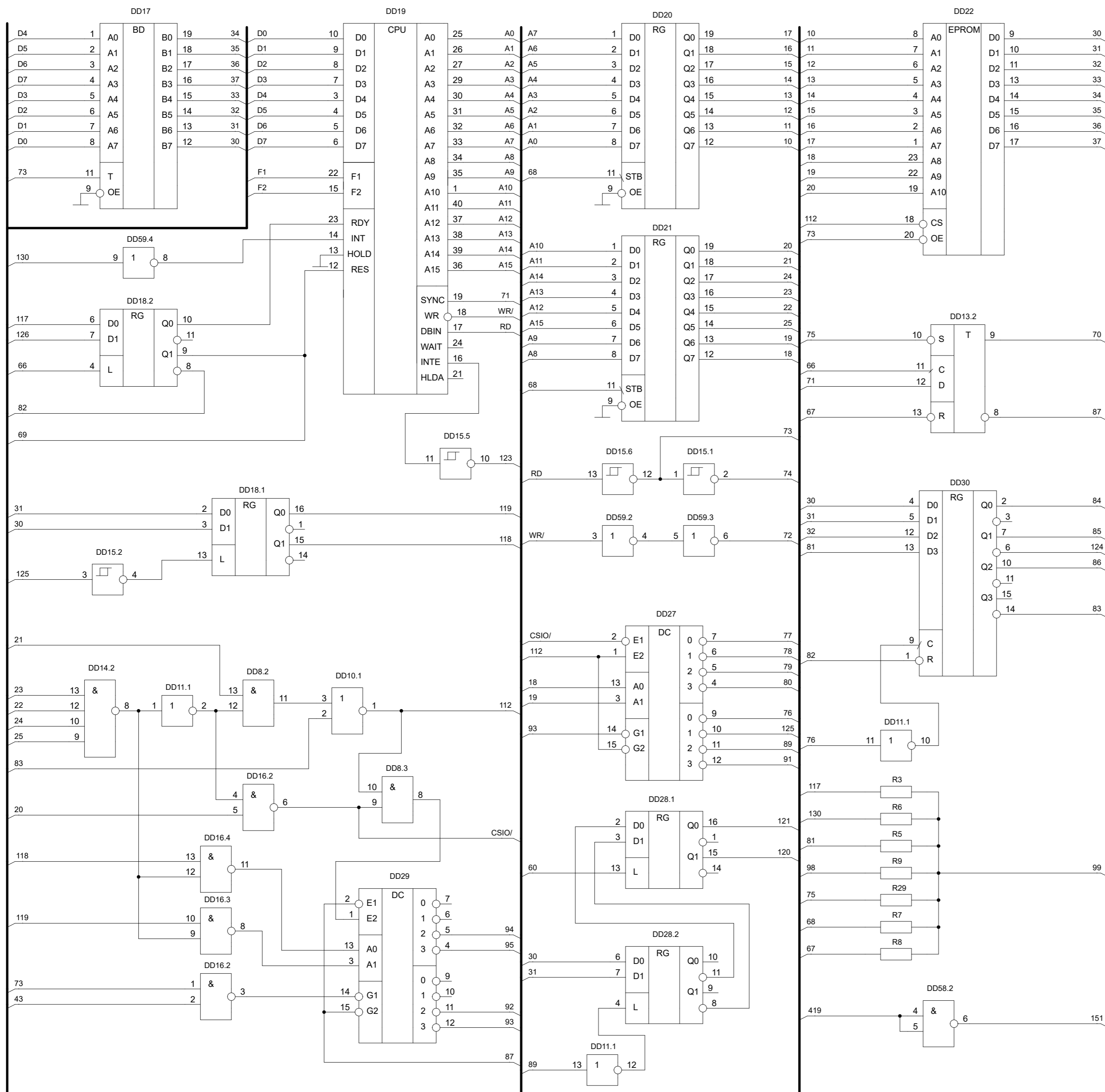
Персональный радиолюбительский компьютер "Орион -128".
 Авторы: В. Сугоняко, В. Сафронов, К. Коненков.
 Схема перерисована по материалам журнала Радио.
 Оригинал схемы опубликован в журнале Радио №1 1990 стр. 37-43.
 Включены все исправления схемы опубликованные в журнале Радио.
 Дополнительные имена компонентов и цепей введены для удобства восприятия.

				Орион-128				
Изм	Лист	№ докум.	Подп.	Дата	Схема принципиальная электрическая бытового персонального компьютера "Орион-128" вариант 1990 года.	Лит.	Масса	Масштаб
		{Author}						
		{Checked By}						
		{T.Kontr}						
		{N.Kontr}						
		{Utver}						
						Листов 4		
						micklab@mail.ru		



Име. № подл. Подп. и дата
 Взам. ине. № Инв. № дубл. Подп. и дата
 Име. № подл. Подп. и дата

Изм.	Лист	№ докум.	Подп.	Дата



Име. № подл. Подл. и дата
 Взам. инв. № Инв. № дубл.
 Подл. и дата

Изм.	Лист	№ докум.	Подп.	Дата

X1.1		
Цепь	Контакт	
448	A1	PA0
449	A2	PA1
450	A3	PA2
451	A4	PA3
452	A5	PA4
453	A6	PA5
454	A7	PA6
455	A8	PA7
A9		
A10	Общий	

X1.2		
Цепь	Контакт	
456	B1	PB0
457	B2	PB1
458	B3	PB2
459	B4	PB3
460	B5	PB4
461	B6	PB5
462	B7	PB6
463	B8	PB7
B9		
B10		

X1.3		
Цепь	Контакт	
464	C1	PC0
465	C2	PC1
466	C3	PC2
467	C4	PC3
468	C5	PC4
469	C6	PC5
470	C7	PC6
471	C8	PC7
C9		
C10	+5В	

X3.1		
Цепь	Контакт	
424	A1	PA0
425	A2	PA1
426	A3	PA2
427	A4	PA3
428	A5	PA4
429	A6	PA5
430	A7	PA6
431	A8	PA7
A9		
A10	Общий	

X3.2		
Цепь	Контакт	
432	B1	PB0
433	B2	PB1
434	B3	PB2
435	B4	PB3
436	B5	PB4
437	B6	PB5
438	B7	PB6
439	B8	PB7
B9		
B10		

X3.3		
Цепь	Контакт	
440	C1	PC0
441	C2	PC1
442	C3	PC2
443	C4	PC3
444	C5	PC4
445	C6	PC5
446	C7	PC6
447	C8	PC7
C9		
C10	+5В	

X4.1		
Цепь	Контакт	
400	A1	PA0
401	A2	PA1
402	A3	PA2
403	A4	PA3
404	A5	PA4
405	A6	PA5
406	A7	PA6
407	A8	PA7
A9		
A10	Общий	

X4.2		
Цепь	Контакт	
408	B1	PB0
409	B2	PB1
410	B3	PB2
411	B4	PB3
412	B5	PB4
413	B6	PB5
414	B7	PB6
415	B8	PB7
116	B9	Сброс
B10		

X4.3		
Цепь	Контакт	
416	C1	PC1
142	C2	Инд. чт. маг.
151	C3	Рус/Лат
C4		
C5		
421	C6	PC5
422	C7	PC6
423	C8	PC7
C9		
C10	+5В	

X5.1		
Цепь	Контакт	
A1	Общий	
A2		
A3		
A4		
A5		
A6		
A7		
A8		
A9		
A10		

X5.2		
Цепь	Контакт	
B1		
B2		
B3		
B4		
B5		
B6		
B7		
B8		
B9		
B10		

X5.3		
Цепь	Контакт	
99	C1	+5В
140	C2	Чт. маг.
C3		
C4		
C5		
C6		
C7		
C8		
472	C9	3п. маг.
C10		

X6.1		
Цепь	Контакт	
A1	Общий	
A2		
A3		
A4		
A5		
A6		
A7		
A8		
A9		
A10		

X6.2		
Цепь	Контакт	
B1		
B2		
B3		
B4		
B5		
B6		
B7		
B8		
B9		
B10		

X6.3		
Цепь	Контакт	
C1	+5В	
C2	Видео	
C3		
C4	R	
C5	I	
C6	B	
C7	G	
C8	Синхро	
C9		
C10		

X2.1		
Цепь	Контакт	
A1		
A2		
A3		
A4		
A5		
A6		
A7		
A8		
A9		
A10		
A11		
A12		
A13		
A14		
A15	Общий	
A16		
A17		
A18		
A19		
A20		
A21		
A22		
A23		
A24		
A25		
A26		
A27		
A28		
A29		
A30		
A31		
A32		

X2.2		
Цепь	Контакт	
88	B1	
30	B2	-5В
32	B3	ШД0
34	B4	ШД2
36	B5	ШД4
B6	ШД6	
B7		
B8		
B9		
B10		
B11		
B12		
B13		
B14	ША8	
B15	Общий	
B16		
B17		
B18		
B19		
B20		
B21		
B22		
B23		
B24		
B25		
B26		
B27	+5В	
B28		
B29	Сист. порт 4	
B30	Порт расш.	
B31	Такт. частота	
B32		

X2.3		
Цепь	Контакт	
90	C1	
31	C2	+12В
33	C3	ШД1
35	C4	ШД3
37	C5	ШД5
20	C6	ШД7
21	C7	ША10
24	C8	ША11
23	C9	ША14
22	C10	ША13
25	C11	ША12
22	C12	ША15
19	C13	ША9
72	C14	Запись
C15	Общий	
130	C16	ЗП
17	C17	ША7
16	C18	ША6
15	C19	ША5
14	C20	ША4
13	C21	ША3
12	C22	ША2
11	C23	ША1
10	C24	ША0
73	C25	Чтение
C26		
99	C27	+5В
123	C28	ППР
117	C29	Готов
116	C30	Сброс
75	C31	Бл. ОЗУ
C32		

99
VIDEO
R
I
B
G
115

18

99

91

80

65

90

31

33

35

37

20

21

24

23

22

25

19

72

130

17

16

15

14

13

12

11

10

73

99

123

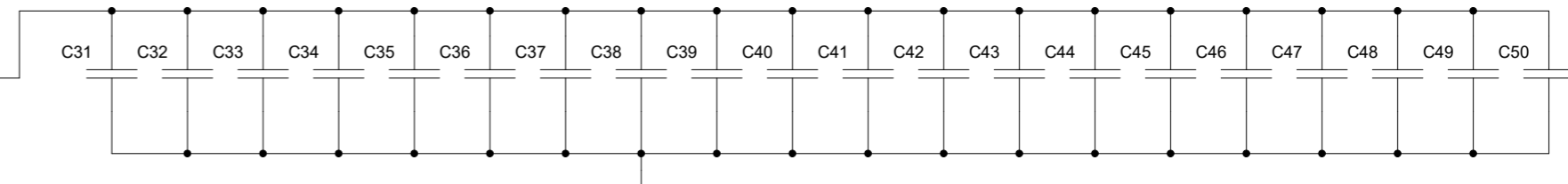
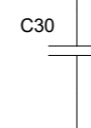
117

116

75

99

88



Име. № подл. Подл. и дата
Взам. ине. № Инв. № дубл. Подл. и дата

Изм.	Лист	№ докум.	Подп.	Дата
------	------	----------	-------	------