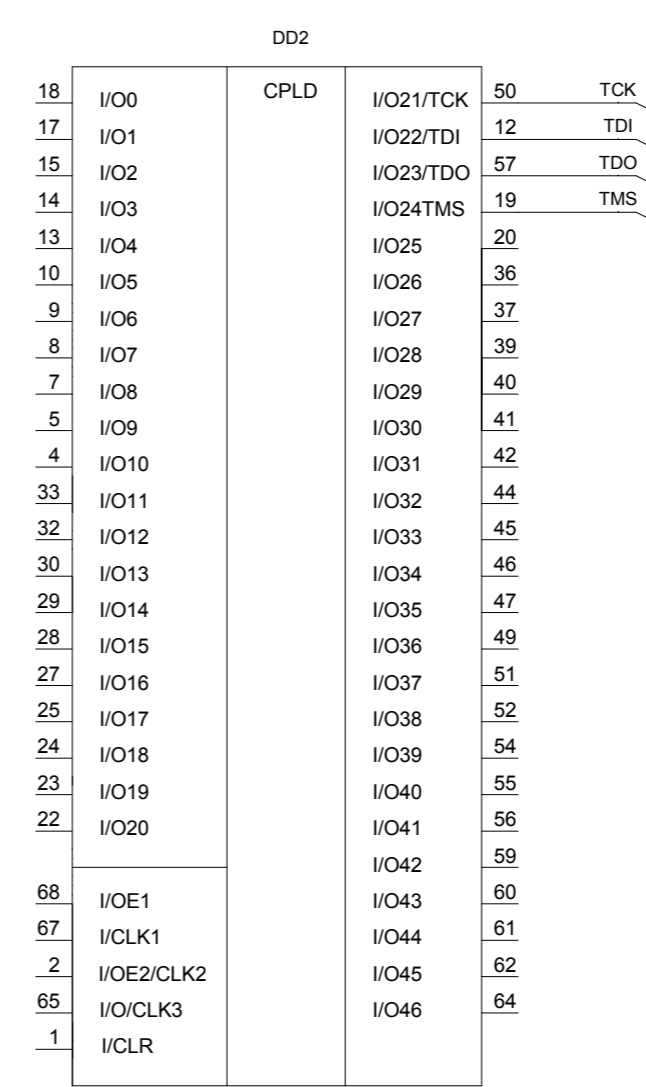
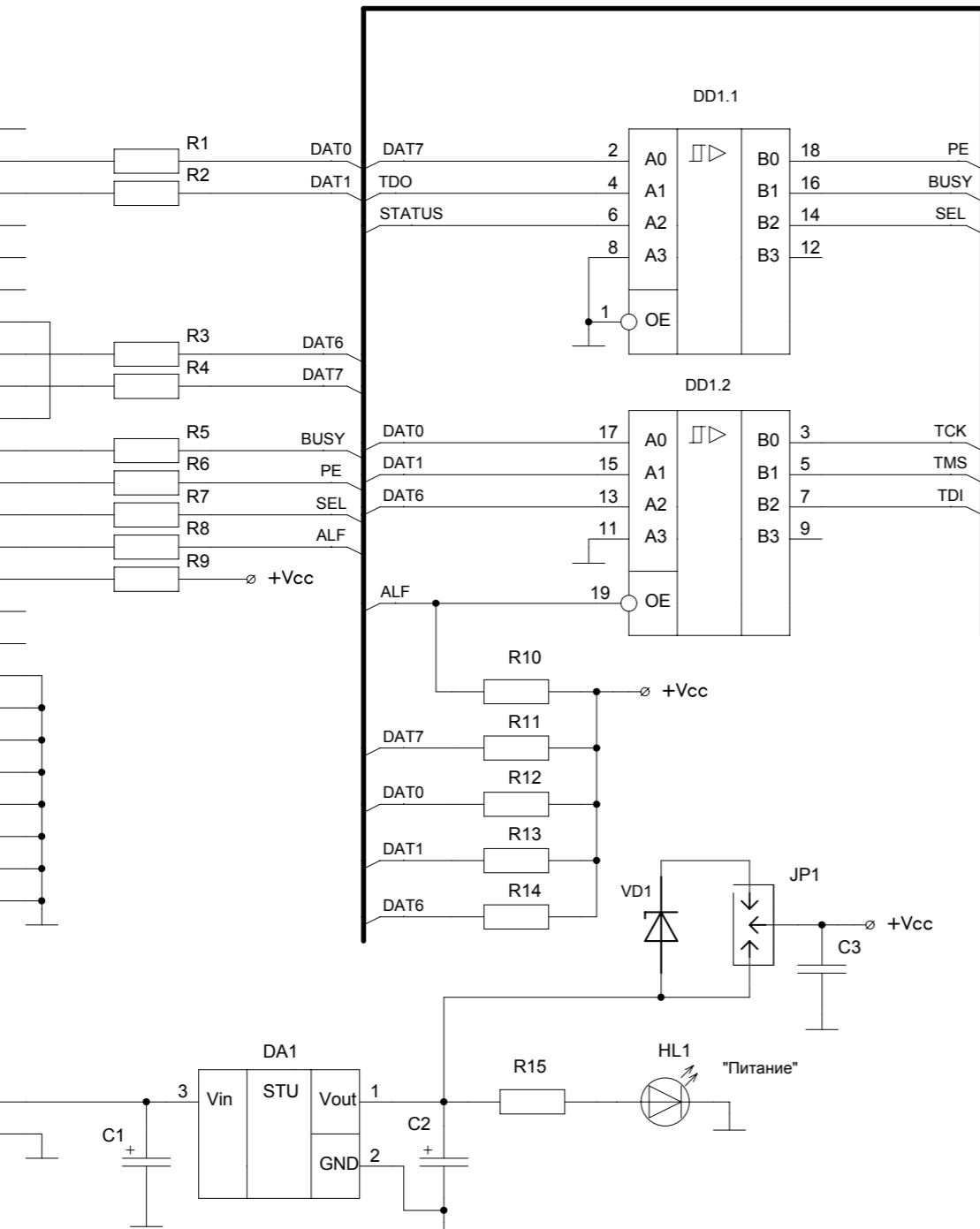


XP1 "LPT"

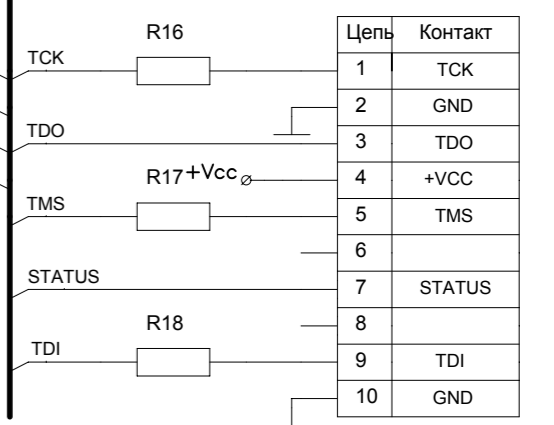
Контакт	Цепь
STROBE	1
DATA BIT 0	2
DATA BIT 1	3
DATA BIT 2	4
DATA BIT 3	5
DATA BIT 4	6
DATA BIT 5	7
DATA BIT 6	8
DATA BIT 7	9
ACK	10
BUSY	11
PE	12
SELECT	13
AUTO LF	14
ERROR	15
INIT	16
SLCT IN	17
GND	18
GND	19
GND	20
GND	21
GND	22
GND	23
GND	24
GND	25

XP2 "Питание"

Контакт	Цепь
+8...12V	1
GND	2



XP3 "Программирование"



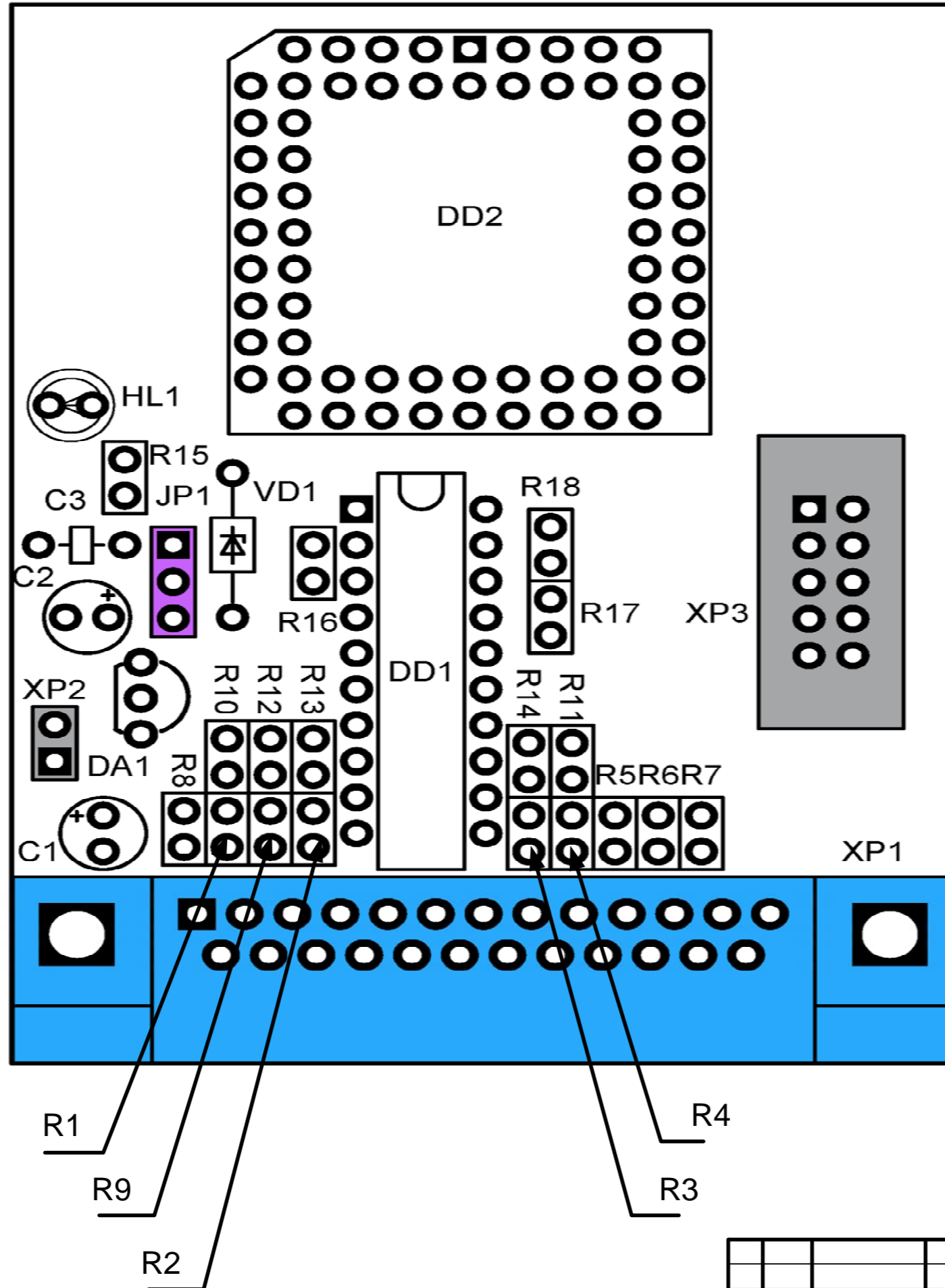
Цепь	Контакт
TCK	1
GND	2
TDO	3
+VCC	4
TMS	5
STATUS	7
TDI	9
GND	10

## ByteBlaster MV-68

Изм.	Лист	№ докум	Подп.	Дата
Разраб.				
Пров.				
Т.контр.				
Н.контр.				
Уте.				

Программатор ByteBlasterMV  
Схема принципиальная электрическая

Лист	Масса	Масштаб
Лист		Листов
micklab@mail.ru		



Позиц. Обозначение.	Наименование
	Микросхемы
DD1	74HC244N
DD2	Панель по микросхеме PLCC-68
DA1	78L05
	Резисторы
R1...R8, R16...R18	МЛТ 0,125 100 Ом
R9...R14	МЛТ 0,125 2,2 кОм
R15	МЛТ 0,125 470 Ом
	Конденсаторы
C1	K50-35 47 мкФ х 16В
C2	K50-35 10 мкФ х 16В
C3	K10-17 0,1 мкФ
	Разъемы
XP1	DRB-25M
XP2	WJEK254-2.54-02P
XP3	ВН-10
	Светодиоды
HL1	АЛ307
	Стабилитроны
VD1	КС133А
	Джамперы
JP1	PLD-3