

Designed by Mick

Перв. примен.

Справ. №

Подп. и дата

Име. № дубл.

Взам. инв. №

Подп. и дата

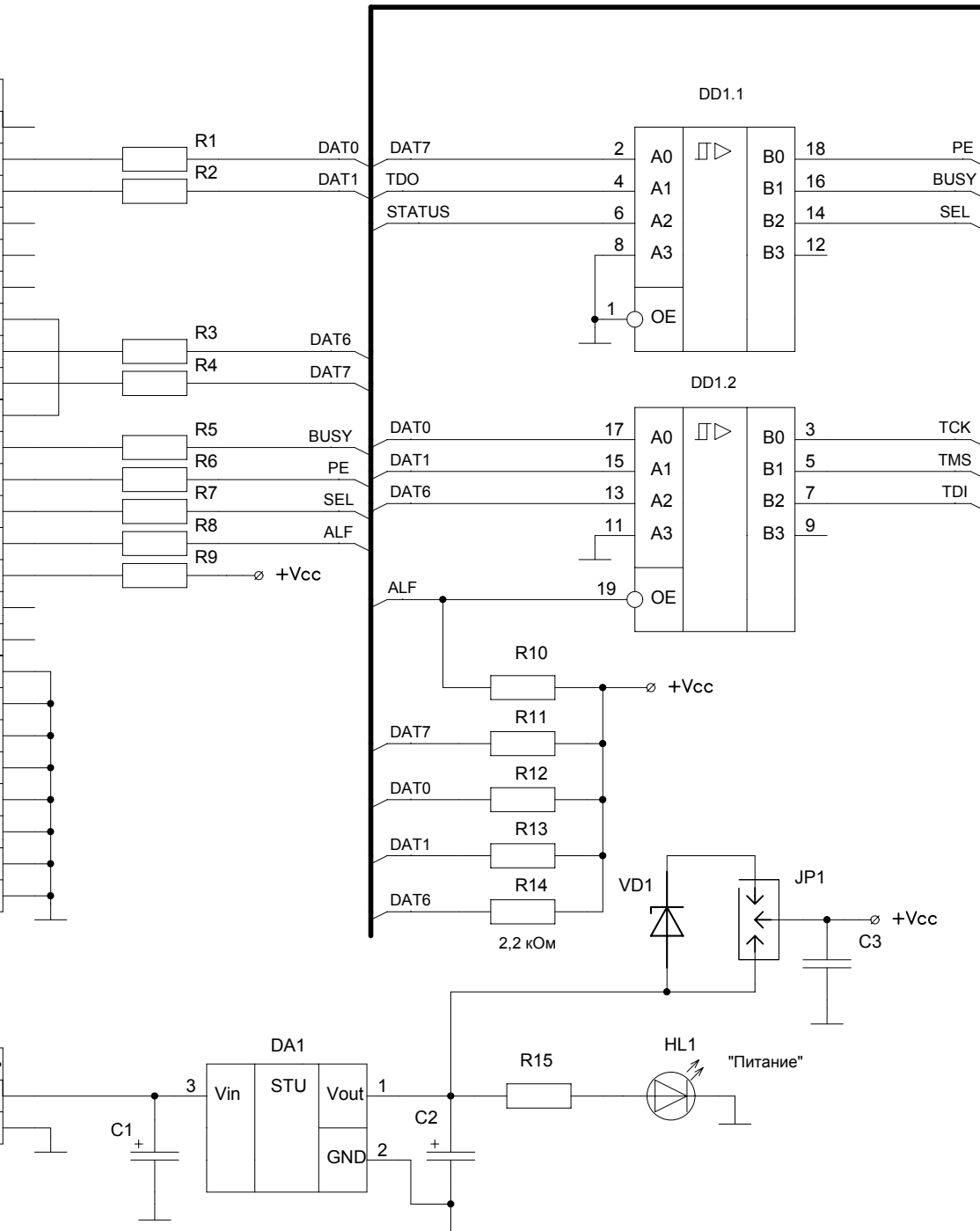
Име. № подл.

XP1 "LPT"

Контакт	Цепь
STROBE	1
DATA BIT 0	2
DATA BIT 1	3
DATA BIT 2	4
DATA BIT 3	5
DATA BIT 4	6
DATA BIT 5	7
DATA BIT 6	8
DATA BIT 7	9
ACK	10
BUSY	11
PE	12
SELECT	13
AUTO LF	14
ERROR	15
INIT	16
SLCT IN	17
GND	18
GND	19
GND	20
GND	21
GND	22
GND	23
GND	24
GND	25

XP2 "Питание"

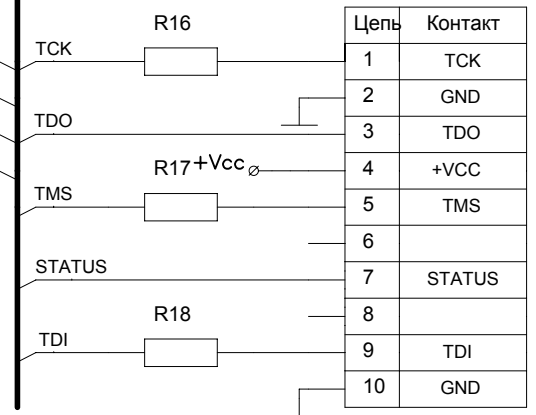
Контакт	Цепь
+8...12V	1
GND	2



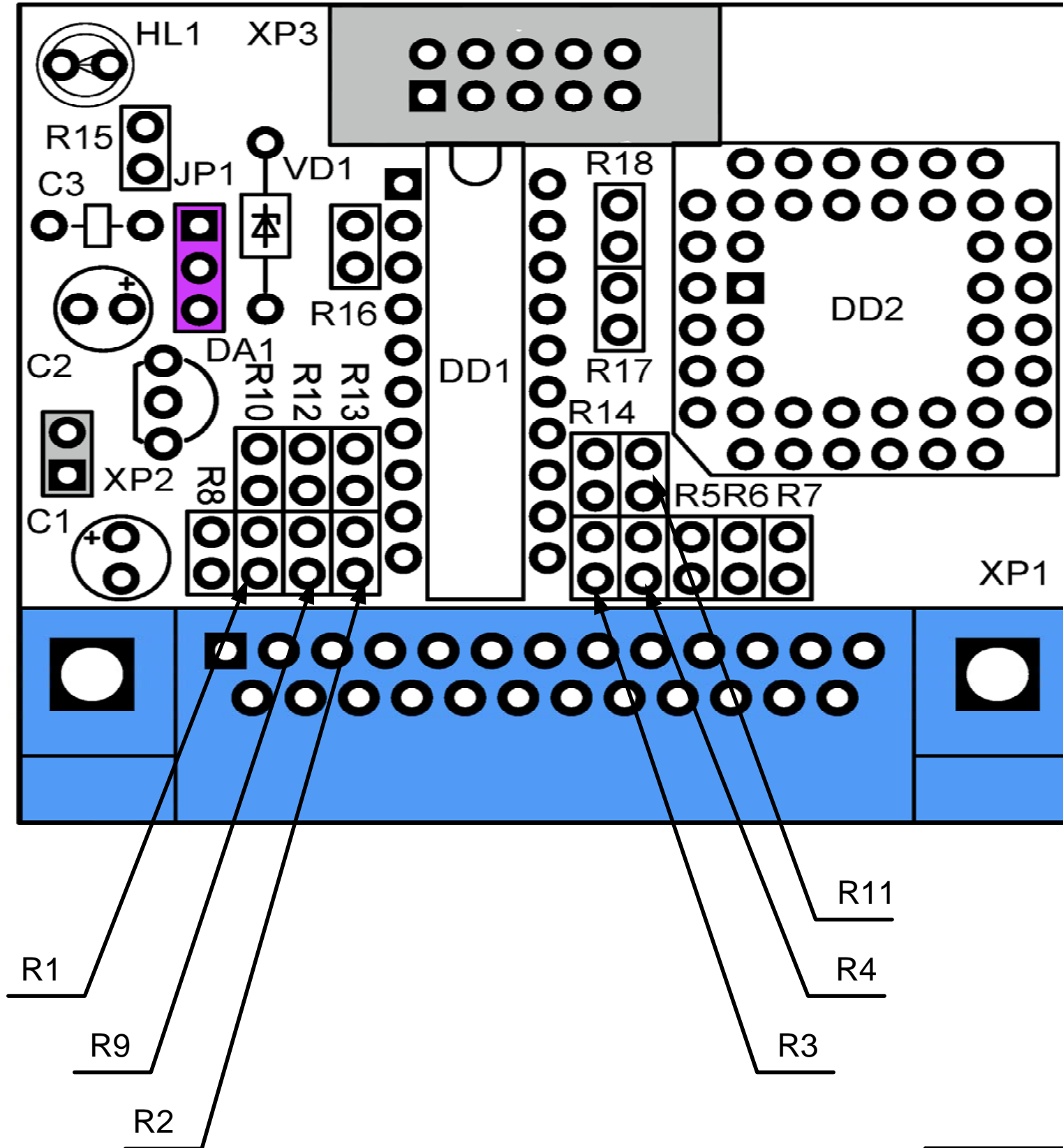
DD2

Pin	Label	Pin	Label
4	I/O0	32	TCK
5	I/O1	7	TDI
6	I/O2	38	TDO
8	I/O3	13	TMS
9	I/O4	25	I/O18
11	I/O5	26	I/O19
12	I/O6	27	I/O20
14	I/O7	28	I/O21
16	I/O8	29	I/O22
18	I/O9	31	I/O23
19	I/O10	33	I/O24
20	I/O11	34	I/O25
21	I/O12	37	I/O26
24	I/O13	39	I/O27
		40	I/O28
		41	I/O29
44	I/OE1		
43	I/CLK1		
2	I/OE2/CLK2		
1	I/CLR		

XP3 "Программирование"



				ByteBlaster MV-44				
Изм.	Лист	№ докум	Подп.	Дата	Программатор ByteBlasterMV Схема принципиальная электрическая	Лит.	Масса	Масштаб
Разраб.								
Пров.								
Т.контр.								
Н.контр.								
Уме.								
						Лист	Листов	
						micklab@mail.ru		



Позиц. Обозначение.	Наименование
	Микросхемы
DD1	74HC244N
DD2	Панель по микросхеме PLCC-44
DA1	78L05
	Резисторы
R1...R8, R16...R18	МЛТ 0,125 100 Ом
R9...R14	МЛТ 0,125 2,2 кОм
R15	МЛТ 0,125 470 Ом
	Конденсаторы
C1	K50-35 47 мкФ х 16В
C2	K50-35 10 мкФ х 16В
C3	K10-17 0,1 мкФ
	Разъемы
XP1	DRB-25M
XP2	WJEK254-2.54-02P
XP3	ВН-10
	Светодиоды
HL1	АЛ307
	Стабилитроны
VD1	КС133А
	Джамперы
JP1	PLD-3