

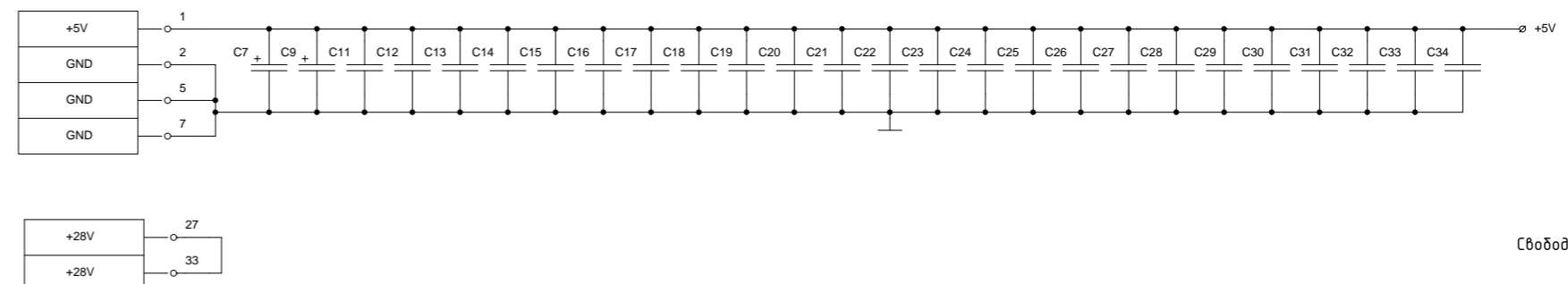
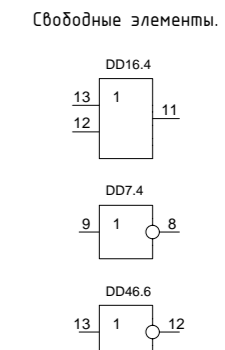
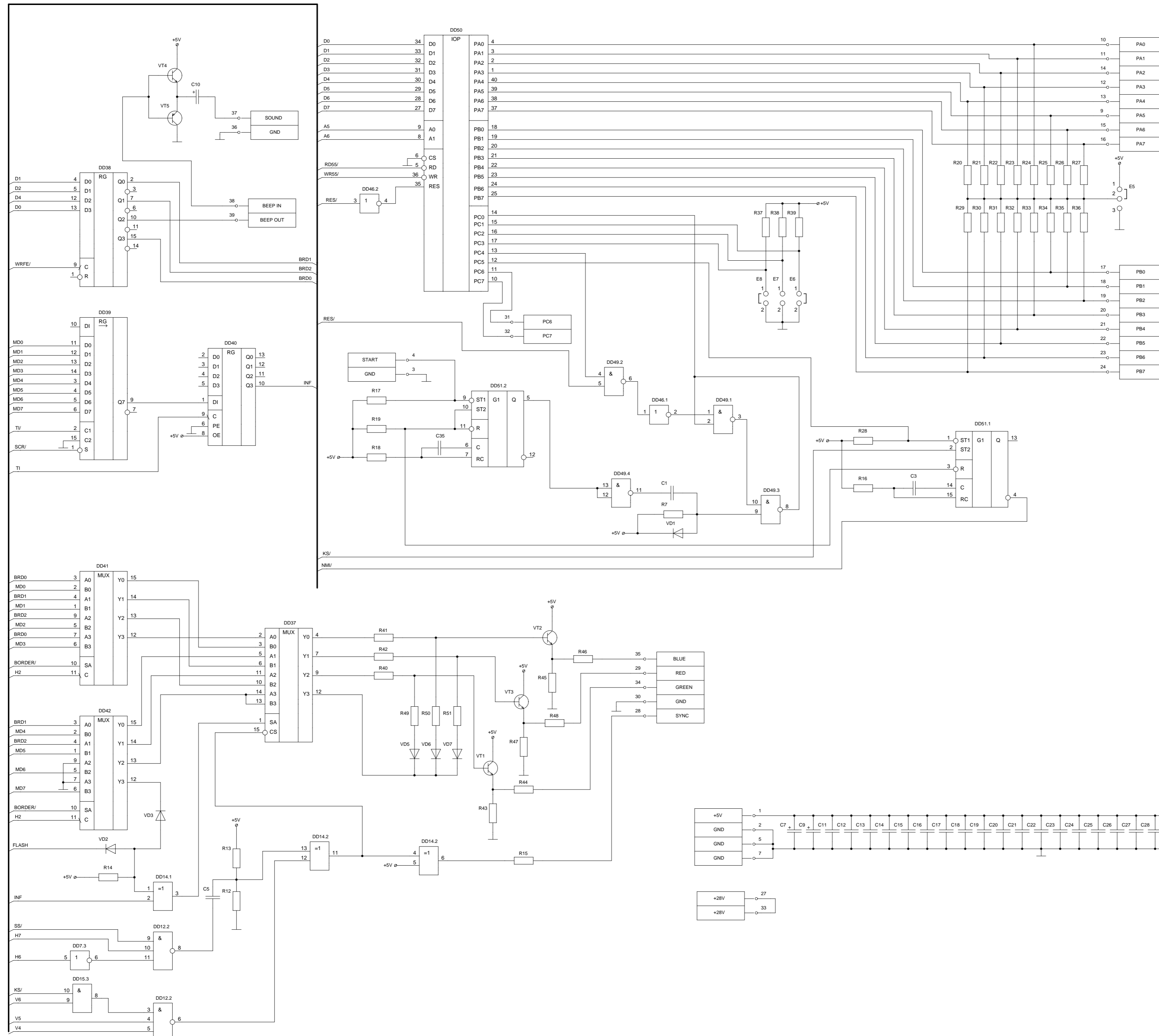
Примечания:
 1. Вывод 3 микросхемы DD18 нигде не подключен
 2. Вывод 10 микросхемы DD14 нигде не подключен

Плата игрового аппарата "Фотон-ИК03" на базе ZX Spectrum собственного компьютера.
 Схема перерисована по печатной плате поэтому нумерация элементов и имена цепей
 выбраны из удобства и для лучшего восприятия.

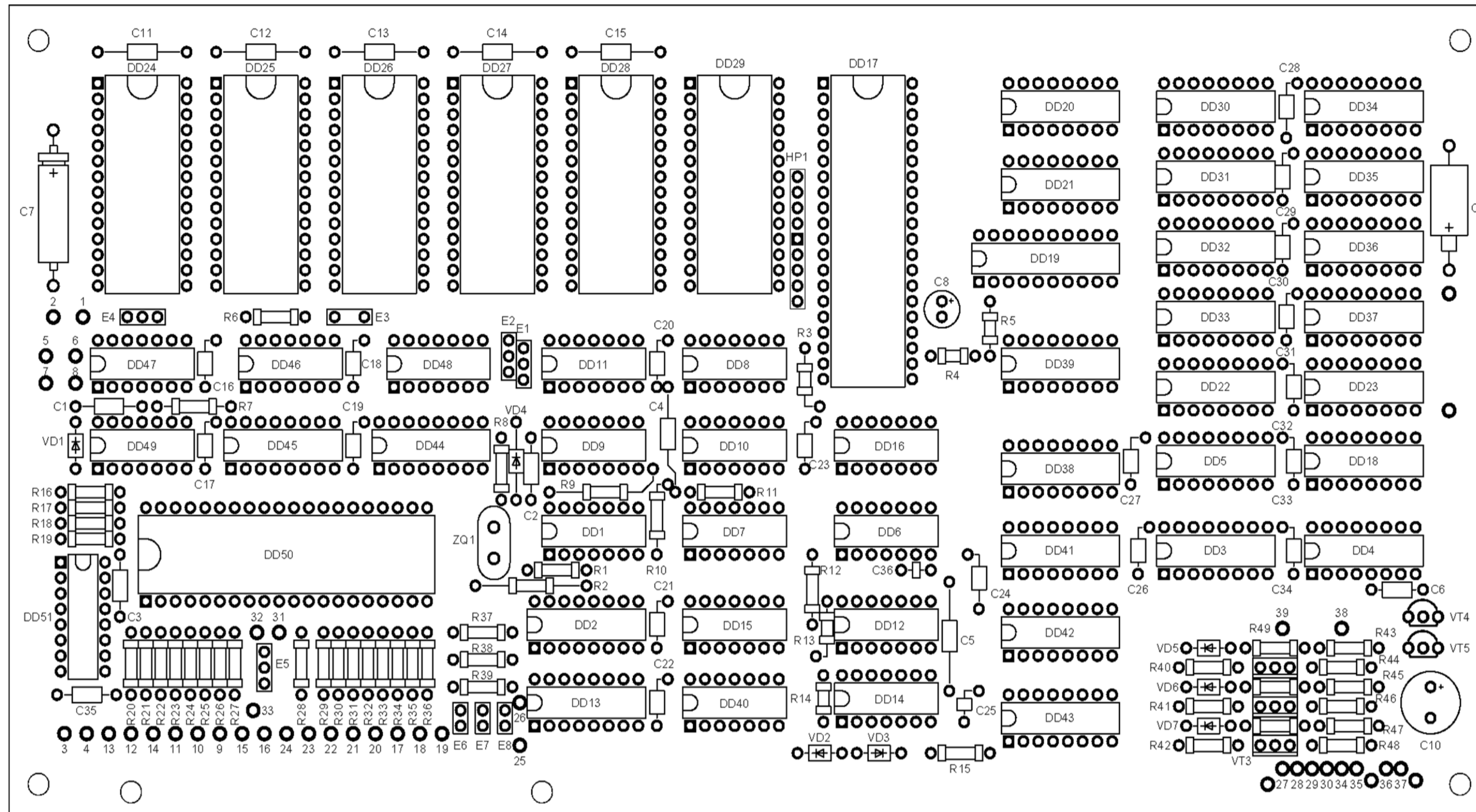
Изм/Лист				Имя докум.				Подп.				Дата			
Разраб.				(Author)											
Пров.				(Checked By)											
Т. контр.				(T.Kontr)											
Н. контр.				(N.Kontr)											
Умс.				(Utvcr)											

Игровой компьютер "Фотон-ИК03"			Схема электрическая принципиальная		
Лист	Масса	Масштаб	Лист	Листов	2
micklab@mail.ru					

Фотон-ИК03

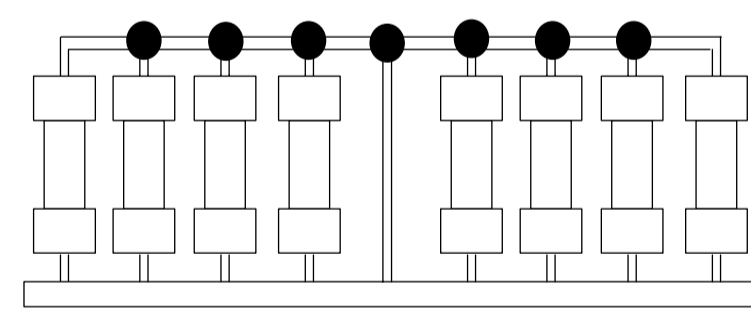
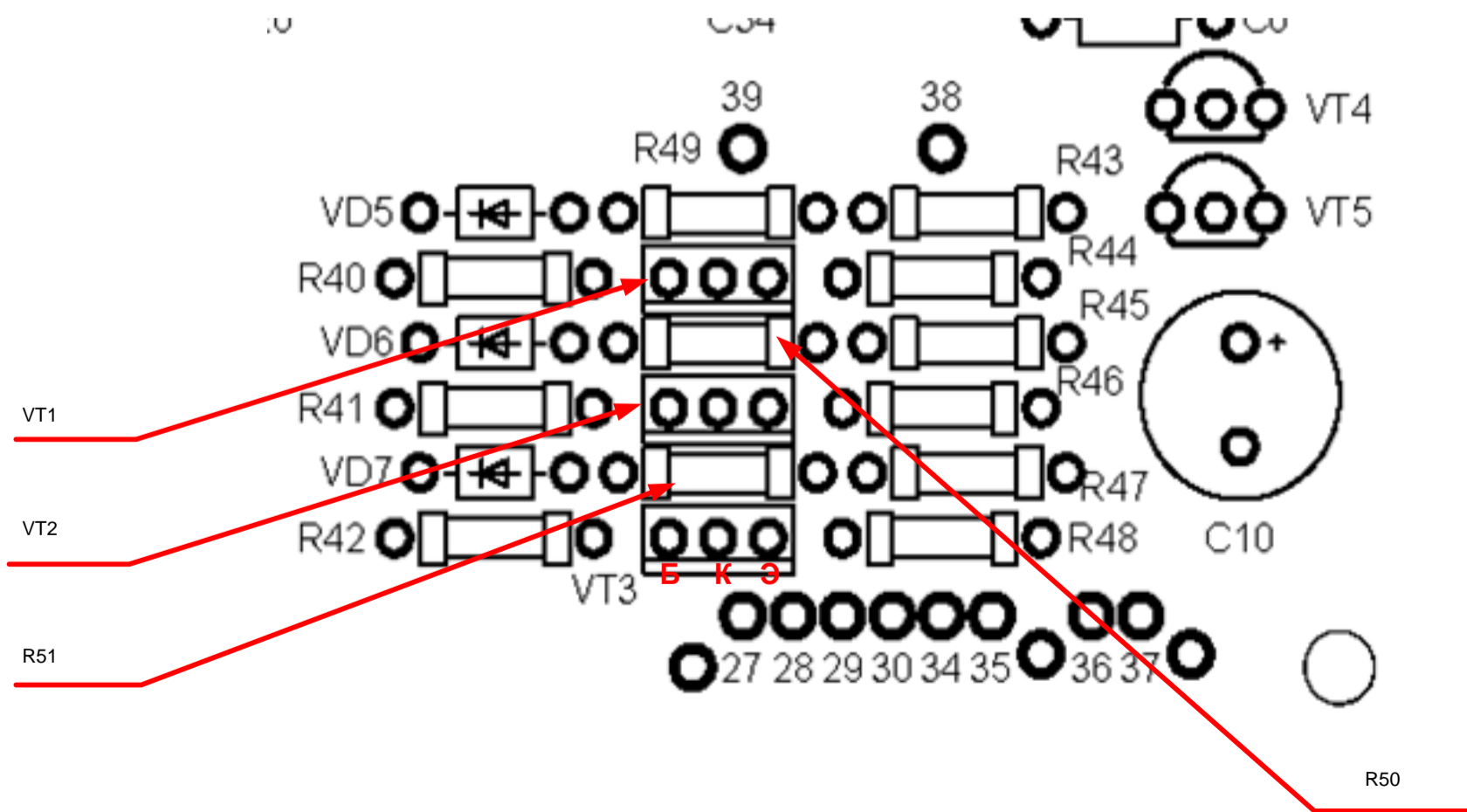


Имя, № модиф., Лист, и дата, Взам. инв. №, Лист, и дата, Имя, № модиф., Лист, и дата



Установка радиоэлементов R50, R51 и VT1, VT2

Установка резисторной матрицы HP-1



Позиц. Обозначение.	Наименование	Позиц. Обозначение.	Наименование
	Микросхемы		Конденсаторы
DD1, DD7	КР1533ЛН1	C1	КМ - 5 1300 пФ
DD2 ... DD5	К555ИЕ7	C2	КМ - 5 4700 пФ
DD6	КМ555ТМ2	C3	КМ - 5 3300 пФ
DD8	КР1533ЛЕ1	C4	КМ - 5 620 пФ
DD9, DD49	КР1533ЛА3	C5, C6	К10 - 17 510 пФ
DD10, DD11	КР1533ТМ2	C7	К50 - 12 20мкФ x 12В
DD12	КР1533ЛА4	C8	К50 - 35 47мкФ x 15В
DD13	К561ИЕ10А	C9	К53 - 4 33мкФ x 15В
DD14	КР1533ЛП5	C10	К50 - 35 47мкФ x 15В
DD15	КР1533ЛИ1	C11 ... C34	КМ - 6 0,047 мкФ
DD16, DD47, DD48	К555ЛЛ1	C35	КМ - 6 0,68 мкФ
DD17	Z8400АВ1	C36	КМ - 5 220 пФ
DD18, DD20 ... DD23, DD43	К555КП11		
DD19	КР1533ИР22		Диоды
DD24, DD26	К573РФ4	VD1 ... VD7	КД521В
DD25, DD28	КМ573РФ82		
DD27, DD29	КМ573РФ8		Кварц. резонаторы
DD30 ... DD37	КР565РУ5Г	ZQ1	РК169МД 14,0 мГц
DD38, DD45	КР1533ТМ8		
DD39	КР1533ИР9		Транзисторы
DD40	К555ИР16	VT1...VT3	КТ315Д
DD41, DD42	КР1533КП13	VT4	КТ503Е
DD44	КР1533ИД4	VT5	КТ502Е
DD46	К555ЛН1		
DD50	КР580ВВ55А		
DD51	К555АГ3		
	Резисторы		
R1	МЛТ-0.125 220 Ом		
R2, R40 ... R42	МЛТ-0.125 240 Ом		
R3	МЛТ-0.125 1,0 кОм		
R4, R7, R28 ... R39	МЛТ-0.125 11 кОм		
R5, R6, R12, R13, R16, R19 ... R27	МЛТ-0.125 9,1 кОм		
R8	МЛТ-0.125 27 кОм		
R9	МЛТ-0.125 91 кОм		
R10	МЛТ-0.125 2,2 кОм		
R11	МЛТ-0.125 330 Ом		
R14	МЛТ-0.125 7,5 кОм		
R15, R17	МЛТ-0.125 1,5 кОм		
R18	МЛТ-0.125 39 кОм		
R43, R45, R47	МЛТ-0.125 1,2 кОм		
R44, R46, R48	МЛТ-0.125 300 Ом		
R49 ... R51	МЛТ-0.125 750 Ом		
HP1	Матрица из 8 резисторов x МЛТ-0.125 9,1 кОм		

Примечание:
 1. Допускается применение микросхем К573РФ4 в качестве DD25, DD27, DD28 и DD29. При этом необходимую комбинацию выставляют при помощи конфигурационных перемычек E1, E2, E3 и E4
 2. Микросхемы КМ573РФ4 можно заменить на зарубежный аналог M27C64
 3. Микросхемы КМ573РФ82 можно заменить на зарубежный аналог M27C128
 4. Микросхемы КМ573РФ8 можно заменить на зарубежный аналог M27C256

