

Devboard Z80

Изм.	Лист	№ докум.	Подп.	Дата	Схема принципиальная электрическая платы разработчика "Devboard Z80" вариант 2013 года.	Лум.	Масса	Масштаб
Разраб.						Лист 1	Листов 3	
Проес.								
Т.контр.								
Н.контр.								
Уме.								

revision 00 (2013)

micklab@mail.ru

Печат. пружинен.

Справ. №

Лист. и дата

Име. № д/фл.

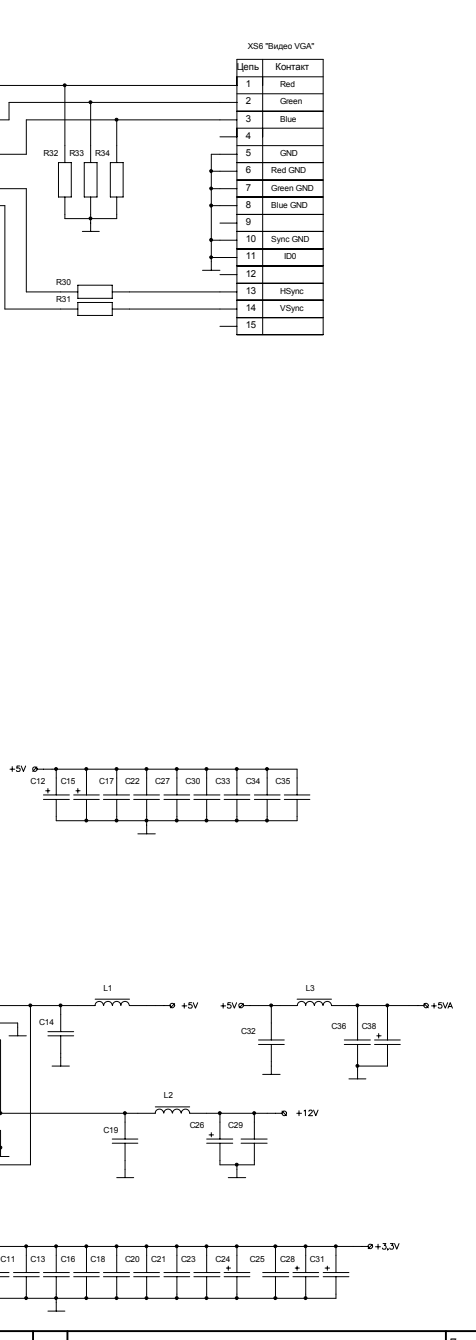
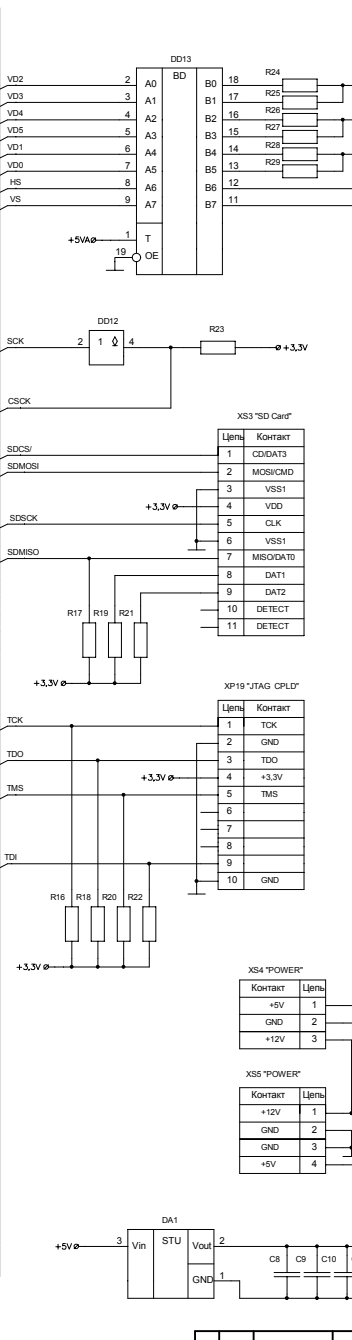
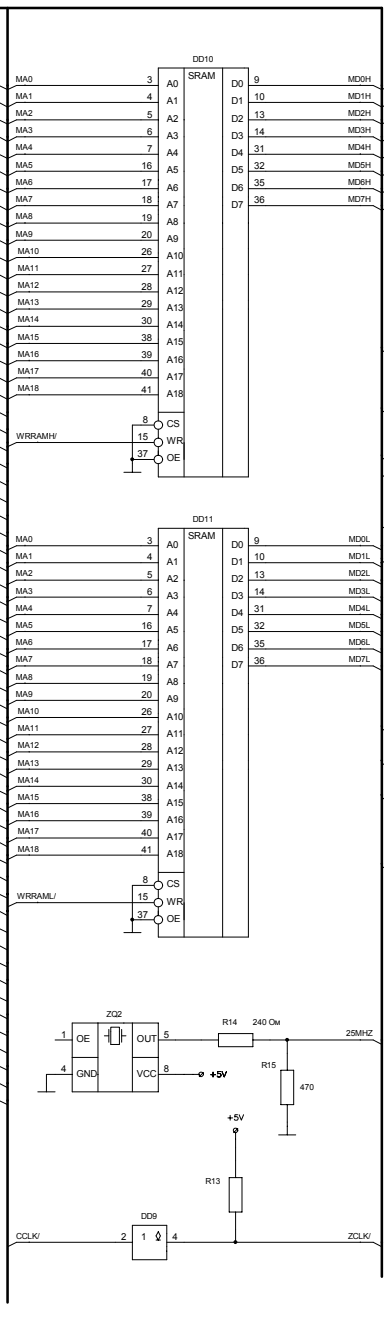
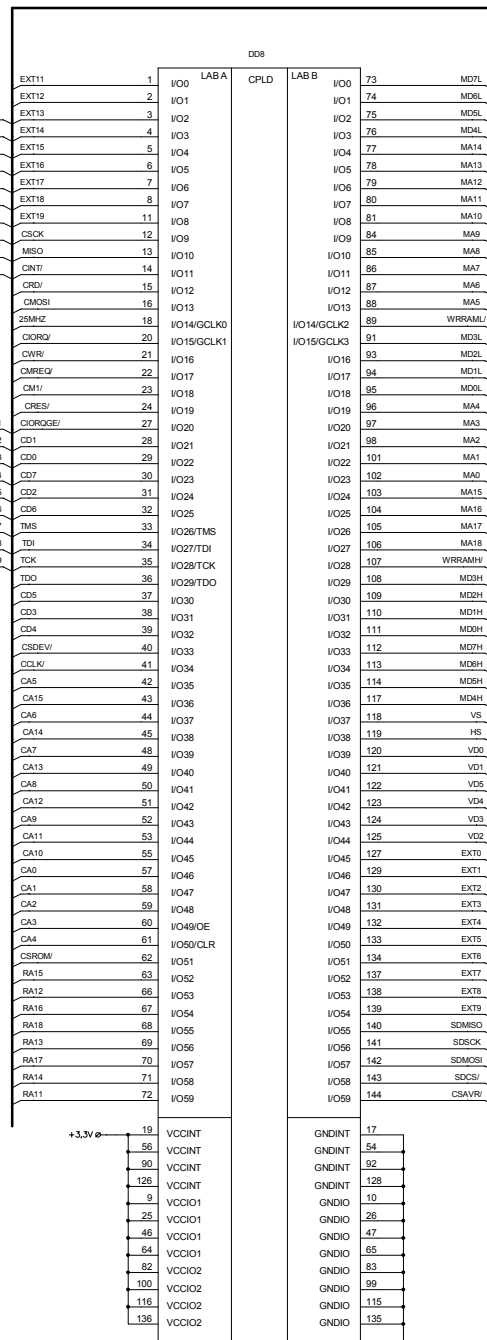
Взам. лист №

Лист. и дата

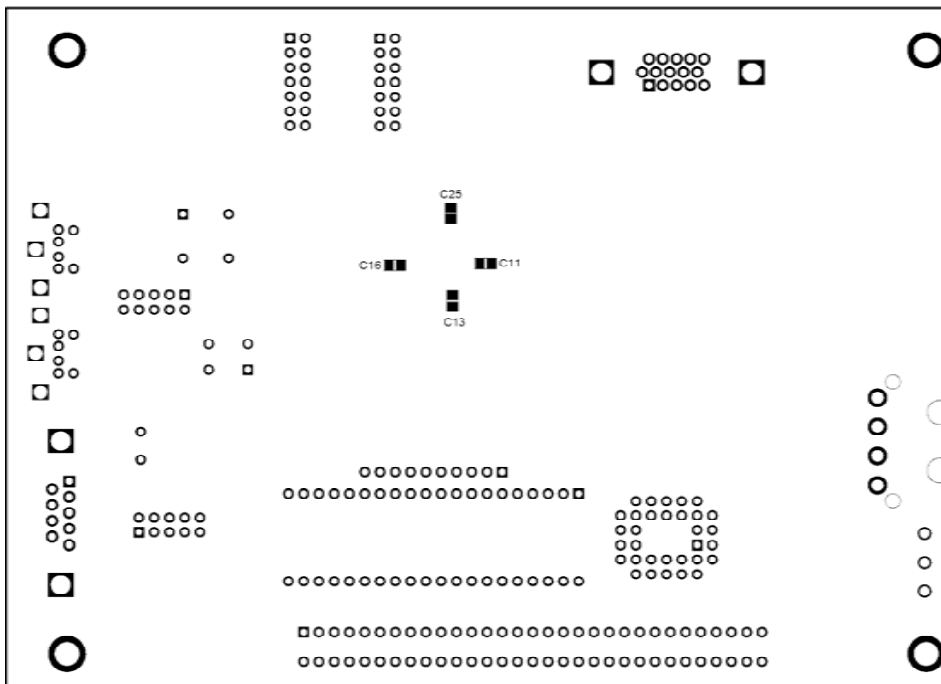
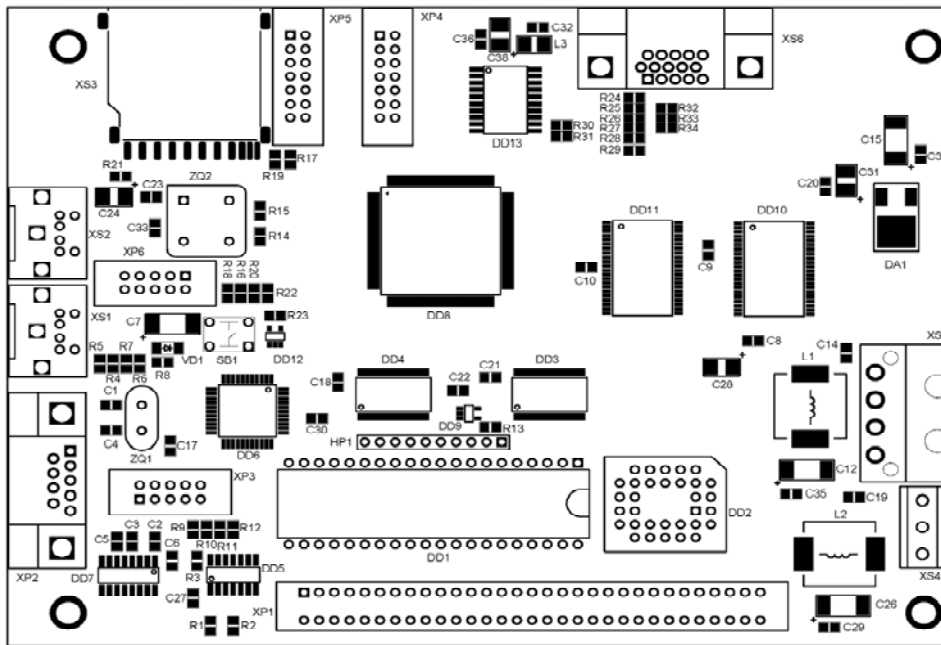
Име. № мод.

Контакт	Цепь
GND	1
GND	2
PA0	3
PA1	4
PA2	5
PA3	6
PA4	7
PA5	8
PA6	9
PA7	10
PA8	11
PA9	12
+3.3V	13
+3.3V	14

Контакт	Цепь
GND	1
GND	2
PB0	3
PB1	4
PB2	5
PB3	6
PB4	7
PB5	8
PB6	9
PB7	10
PB8	11
PB9	12
+3.3V	13
+3.3V	14



Имя, № модели, Подп., и дата, Взам. инв. №, Инв. № дубл., Подп., и дата



Позиц. Обозначение.	Наименование	Позиц. Обозначение.	Наименование
	Микросхемы		Кварц. резонаторы
DD1	Z80A	ZQ1	
DD2	AM29F040 (PLCC32)	ZQ2	KXO-210 25,175 мг/ц
DD3, DD4	74ALVC164245		
DD5	74ACT08		Диоды
DD6	Atmega162 (TQFP44)	VD1	LL4148 (SOD80)
DD7	MAX232 (SOIC16)		
DD8	EPM570 (TOFP144)		Дроссели
DD9, DD12	74LVC1G07GV	L1, L2	CDRH125NP-470MC
DD10, DD11	CY7C1048DV33 (TSOP2-44)	L3	CM322522-330KL
DD13	74AHCT245D		
DA1	NCP117-3,3 (DPAK)		Разъемы
		XP1	SL-62
	Резисторы	XP2	DRB-9M
R1...R7	RR0805 5,6 кОм	XP3, XP6	BH-10
R8, R13, R23	RR0805 1,0 кОм	XP4, XP5	BH-14
R9...R12, R16...R22	RR0805 10 кОм	XS1, XS2	MDN-6S
R14	RR0805 240 Ом	XS3	104C-TAA0-R
R15	RR0805 470 Ом	XS4	MA522-500M03
R24, R26, R28	RR0805 390 Ом	XS5	THP-4FR
R25, R27, R29	RR0805 680 Ом	XS6	DHR-15F
R30, R31	RR0805 75 Ом		
R32...R34	RR0805 100 Ом		Кнопки
HP1	10A103J (10 кОм)	SB1	TS-A1PS-130
	Конденсаторы		
C1, C4	CC0805 22 нФ		
C2, C3, C5, C6, C8, C11, C13, C14, C16...C23, C25, C27, C29, C30, C32...C36	CC0805 0,1 мкФ		
C7, C15	TECAP 47/16V C		
C12, C26	TECAP 100/16V C		
C24, C28, C31, C38	TECAP 10/16V B		

Выводы микросхем:				
Поз. обознач.	цель питания +5В	цель питания +3,3В	цель питания +5ВА	цель питания GND
DD1	11			29
DD2	32			16
DD3, DD4	7, 18	31, 42		4, 10, 15, 21, 28, 34, 39, 45
DD5	14			7
DD6	6, 17, 38			16, 28, 39
DD7	16			
DD8		9, 19, 25, 46, 56, 64, 82, 90, 100, 116, 126, 136		10, 17, 26, 47, 54, 65, 83, 92, 99, 115, 128, 135
DD9	5			3
DD10, DD11		11, 33		12, 34
DD12		5		3
DD13			20	10

Примечание:

1. Сборку платы необходимо начинать с раскладки дискретных SMD компонентов (резисторы и конденсаторы). Это важно потому, что потом их будет трудно завальцевать при установленных других компонентах.