

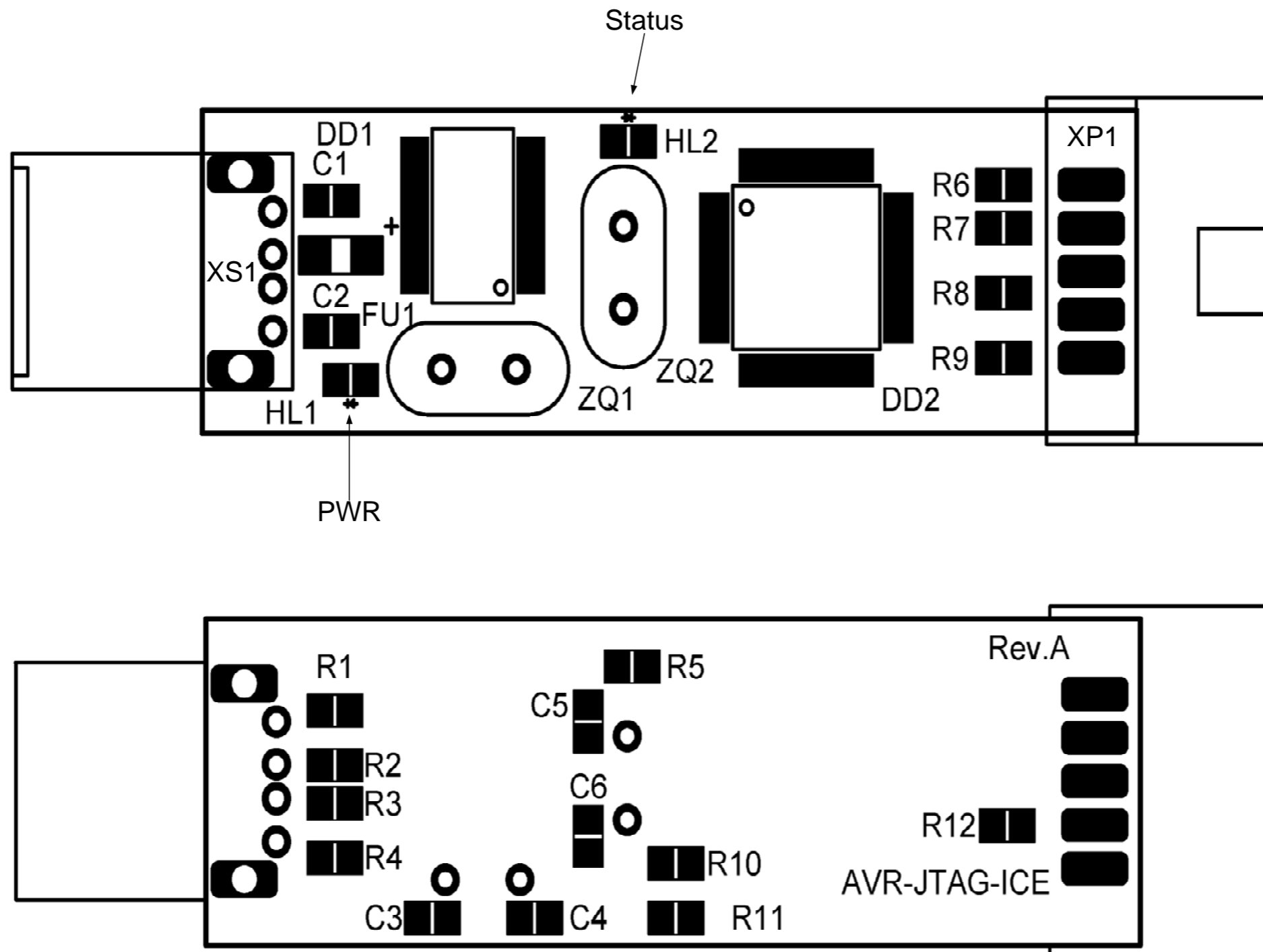
Контакт	Цепь
VBUS	1
D-	2
D+	3
GND	4

Цепь	Контакт
1	TCK
2	GND
3	TDO
4	+5V
5	TMS
6	
7	
8	
9	TDI
10	GND

Перв. примен.
Стр. №

Подп. и дата
Име. № дубл.
Взам. име. №
Подп. и дата
Име. № подл.

AVR JTAG ICE					Лит.	Масса	Масштаб
Изм.	Лист	№ докум.	Подп.	Дата	Схема принципиальная электрическая программатора "AVR JTAG ICE" (китайская реплика).		
Разраб.							
Пров.						Лист	Листов
Т.контр.						micklab@mail.ru	
Н.контр.							
Уте.							



Позиц. Обозначение.	Наименование
<i>Микросхемы</i>	
DD1	PL-2303HXA (Rev. A)
DD2	ATmega16A (TQFP-44)
<i>Резисторы</i>	
R1	RR0805 1,5 кОм
R2, R3	RR0805 68 Ом
R4, R5	RR0805 1,0 кОм
R6...R9	RR0805 100 Ом
R10	RR0805 10 кОм
R11	RR0805 4,7 кОм
R12	RR0805 0 Ом
<i>Конденсаторы</i>	
C1	CC0805 0,1 мкФ
C2	TECAP 10/16V A
C3...C6	CC0805 27 пФ
<i>Кварц. резонаторы</i>	
ZQ1	HC-49S 12,0 мГц
ZQ2	HC-49S 7,3728 мГц
<i>Светодиоды</i>	
HL1, HL2	FYLS-0805LRC (красный)
<i>Предохранители</i>	
FU1	MF-PSMF050X (0,5A)
<i>Разъемы</i>	
XS1	USBA-1M
XP1	BH-10

Таблица соответствия сигналов JTAG разъема XP1 соответствующим сигналам ISP программатора

1	TCK	SCK
2	GND	GND
3	TDO	MISO
4	+5V	+5V
5	TMS	RST
6		
7		
8		
9	TDI	MOSI
10	GND	GND