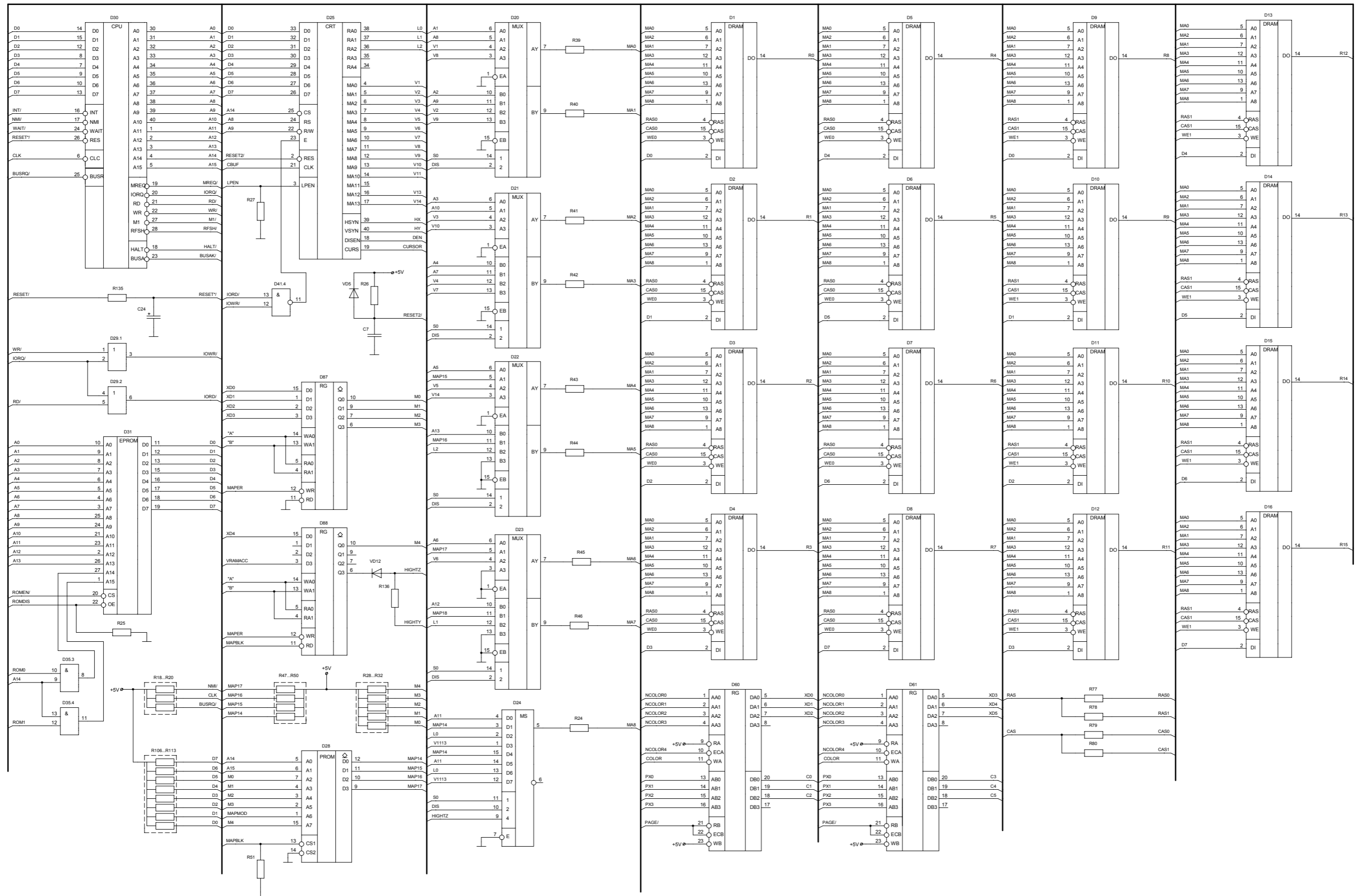
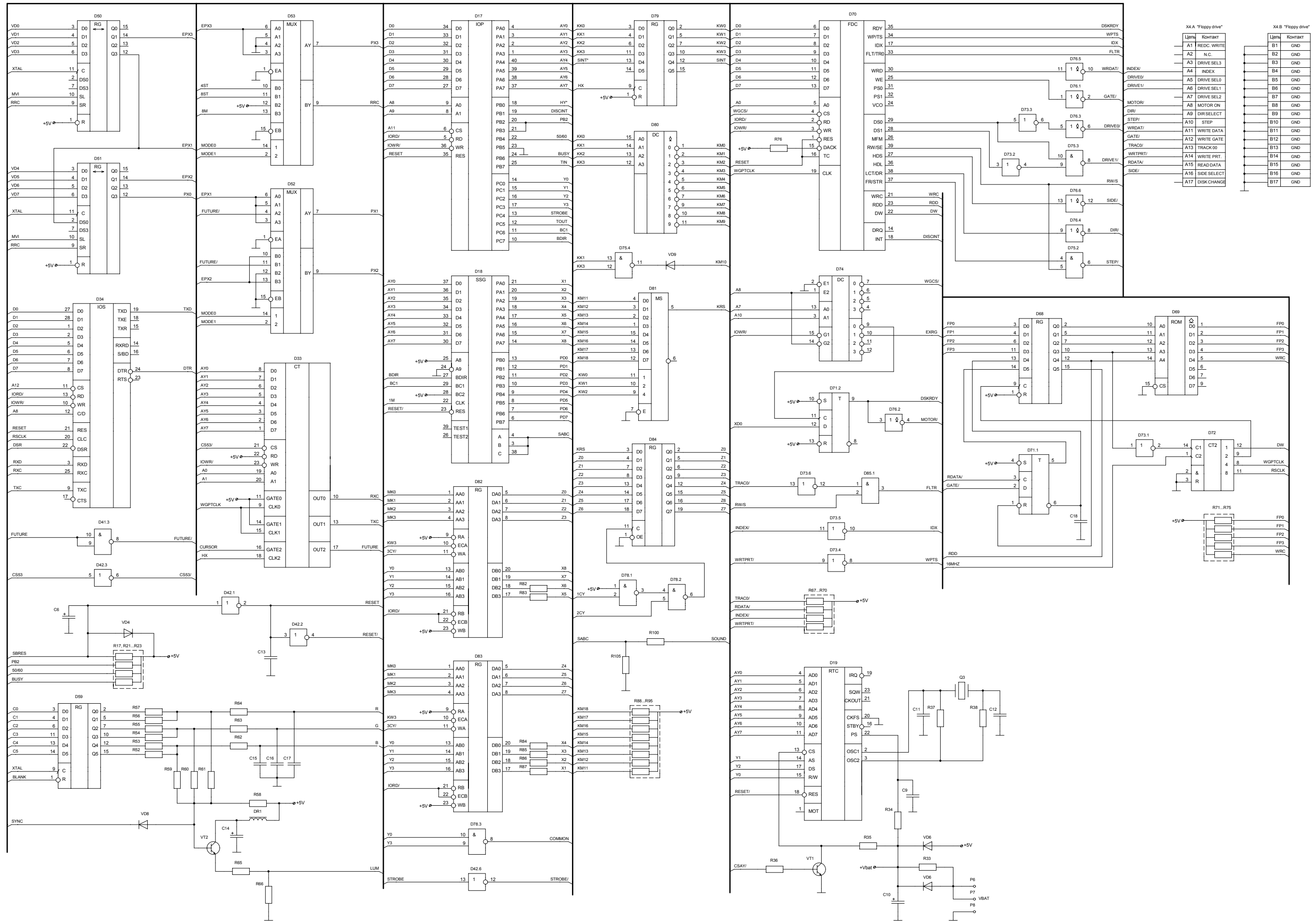


Персональный компьютер "Aleste 520EX".
 Схема перерисована по материалам:
 1. Схема электрическая принципиальная "PATISONIC /ALESTE.
 MAIN SISTEM BOARD SCHEME. 04.0194
 2. Схема электрическая принципиальная, перерисованная Молодцовым Александром
 (molodcov_alex) 2015..2017

Aleste 520EX			
Изм / лист	№ докум	Подп	Дата
Разраб	[Author]		
Проф	[Checked By]		
Т. контр	[Kontr]		
Н. контр	[NKontr]		
Умб	[UVer]		
Бытовой компьютер "Aleste 520EX" Схема электрическая принципиальная		Лист	Масса
		Лист [List]	Листов 4
micklab@mail.ru			



Мод. № платы
 План. № докум.
 Дата



№ п/п
 № док
 Дата
 Подп
 Имя

X1.A "Expansion port"

Контакт	Цель
SOUND	A1
A15	A2
A13	A3
A11	A4
A9	A5
A7	A6
A5	A7
A3	A8
A1	A9
D7	A10
D5	A11
D3	A12
D1	A13
+5V	A14
M1/	A15
IORQ/	A16
WR/	A17
INT/	A18
BUSRQ/	A19
READY/	A20
RESET/	A21
ROMDIS	A22
RAMDIS	A23
L.PEN	A24
GND	A25
MAP14	A26
MAP16	A27
MAP18	A28
INTA/	A29
AGND	A30
AVCC	A31

X1.B "Expansion port"

Контакт	Цель
GND	B1
A14	B2
A12	B3
A10	B4
A8	B5
A6	B6
A4	B7
A2	B8
A0	B9
D6	B10
D4	B11
D2	B12
D0	B13
MREQ/	B14
RFSH/	B15
RD/	B16
HALT/	B17
NMI/	B18
BUSAK/	B19
BUSRESET/	B20
ROMEN/	B21
RAMRD/	B22
CURSOR	B23
EXP/	B24
CLK	B25
MAP15	B26
MAP17	B27
MAPBLK	B28
DIS/	B29
CPU	B30
HIGH	B31

X2 "Video"

Контакт	Цель
SYNC	1
GND	2
RED	3
BLUE	4
GREEN	5
SOUND	6
LUM	7

X3 "Audio/Tape"

Контакт	Цель
TAPE IN	1
GND	2
LEFT	3
TAPE OUT	4
RIGHT	5

X5.A "Printer"

Контакт	Цель
D0	1
GND	2
D3	3
D1	4
D2	5
STROBE	6
BUSY	7

X5.B "Printer"

Контакт	Цель
D4	1
COMMON	2
D7	3
D5	4
D6	5
+5V	6
+5V	7

X6 "Joystick"

Контакт	Цель
COMMON	1
LEFT	2
RIGHT	3
DOWN	4
UP	5
FIRE1	6
FIRE2	7

X7 "RS-232"

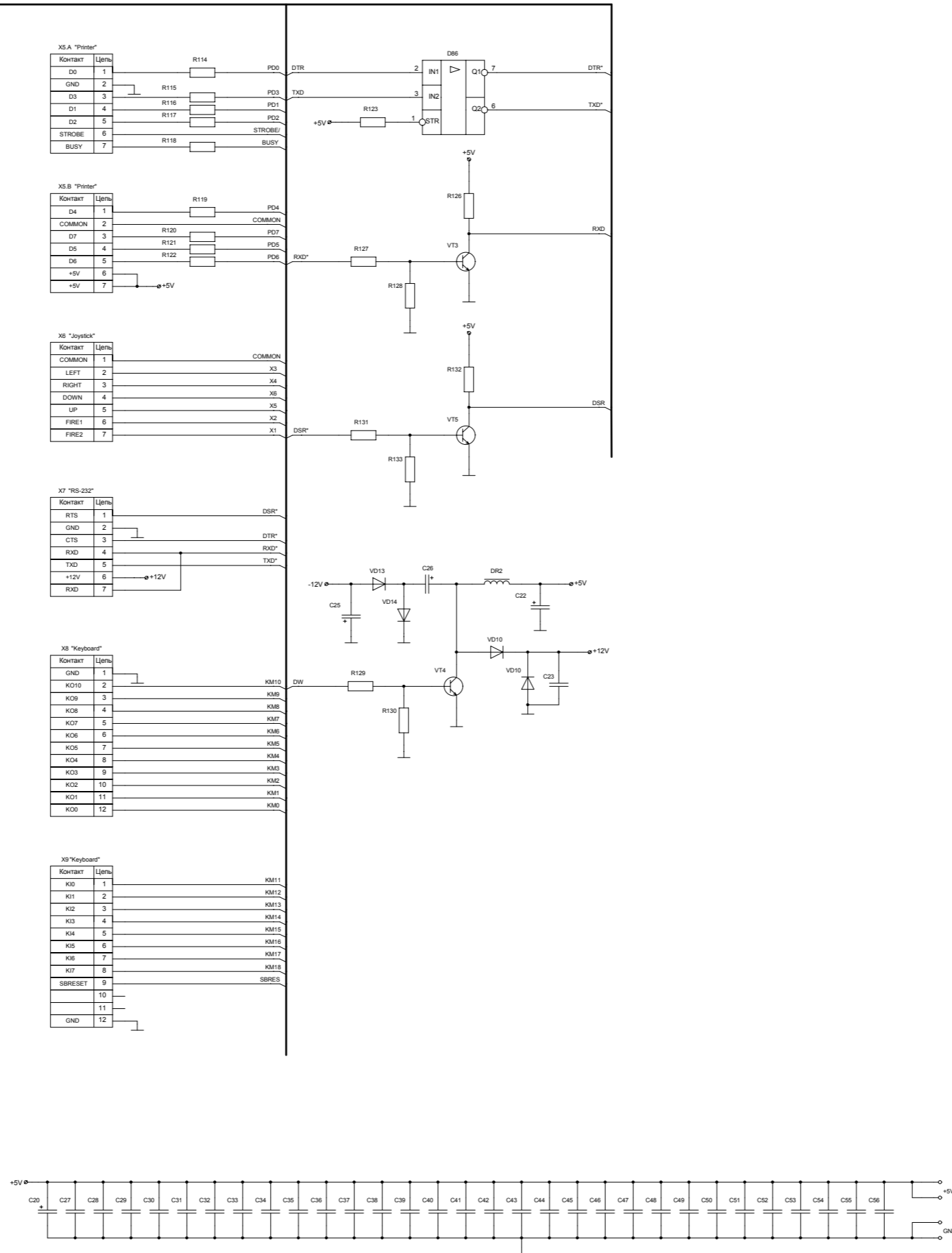
Контакт	Цель
RTS	1
GND	2
CTS	3
RXD	4
TXD	5
+12V	6
RXD	7

X8 "Keyboard"

Контакт	Цель
GND	1
K010	2
K09	3
K08	4
K07	5
K06	6
K05	7
K04	8
K03	9
K02	10
K01	11
K00	12

X9 "Keyboard"

Контакт	Цель
K10	1
K11	2
K12	3
K13	4
K14	5
K15	6
K16	7
K17	8
SBRESET	9
	10
	11
GND	12



Вид № 102/1
 Рубль и бума
 Вставь код №
 Вид № 102/1
 Рубль и бума